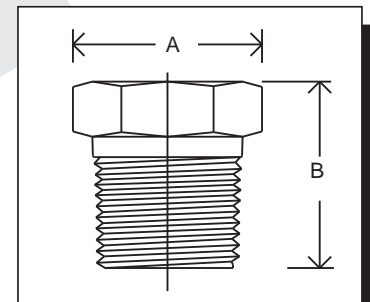


ASTM A - 351 CF8M (AISI 316)  
CLASE 150 ROSCADO NPT

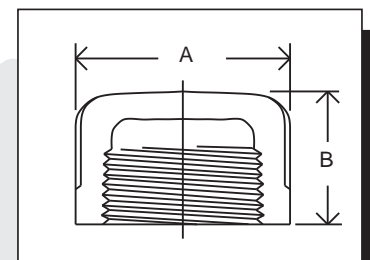
### TAPON TORNILLO

DIAMETRO	Pulg.	1/2	3/4	1	1 1/2	2
DIMENSIONES	A	23	29	35	54	63
	B	27	33,5	35	42	46



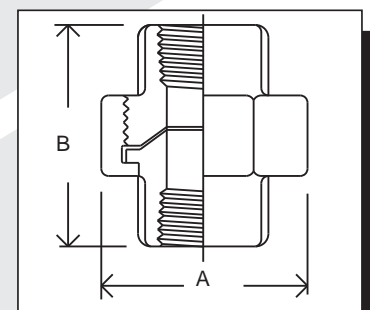
### TAPA GORRO

DIAMETRO	Pulg.	1/2	3/4	1	1 1/2	2
DIMENSIONES	A	28	32	40	60	73
	B	25,5	29	33	32	36



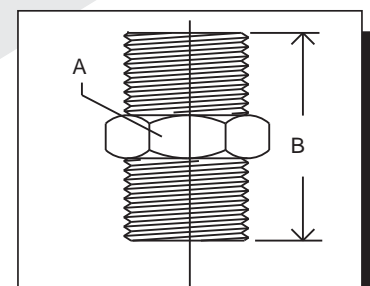
### UNION

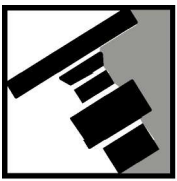
DIAMETRO	Pulg.	1/2	3/4	1	1 1/2	2
DIMENSIONES	A	42	49	59	78	93
	B	40	47	52,5	65	72



### NIPLE TUERCA CENTRAL HEX.

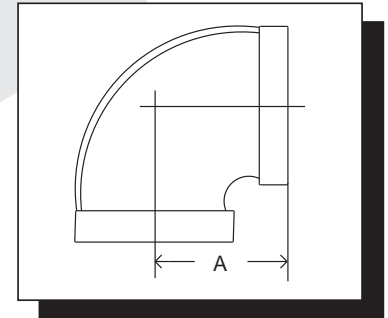
DIAMETRO	Pulg.	1/2	3/4	1	1 1/2	2
DIMENSIONES	A	23	29	38	54	63
	B	42	47	52	60	66



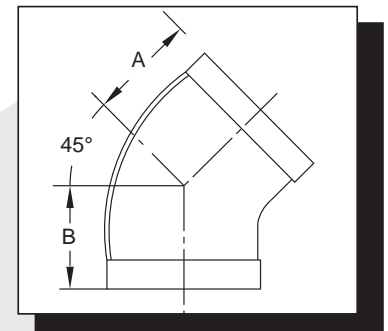


ASTM A - 351 CF8M (AISI 316)  
CLASE 150 ROSCADO NPT

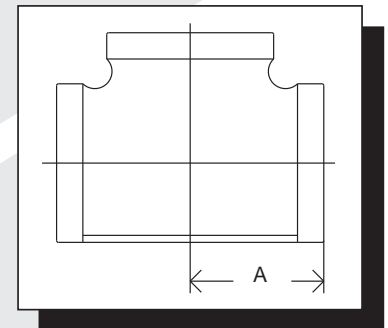
CODO 90°						
DIAMETRO	Pulg.	1/2	3/4	1	1 1/2	2
DIMENSIONES	A	28,5	33	38	49	57
	B	-	-	-	-	-



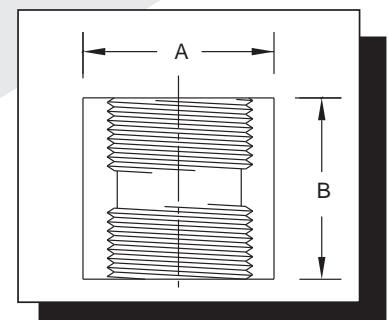
CODO 45°						
DIAMETRO	Pulg.	1/2	3/4	1	1 1/2	2
DIMENSIONES	A	23	25	28,5	36,5	43
	B	23	25	28,5	36,5	43

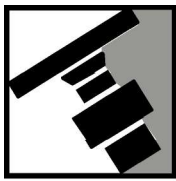


TEE						
DIAMETRO	Pulg.	1/2	3/4	1	1 1/2	2
DIMENSIONES	A	28,5	33	38	49	57
	B	-	-	-	-	-



COPLA						
DIAMETRO	Pulg.	1/2	3/4	1	1 1/2	2
DIMENSIONES	A	28	33,5	40	56	70
	B	40	42	45	55	60

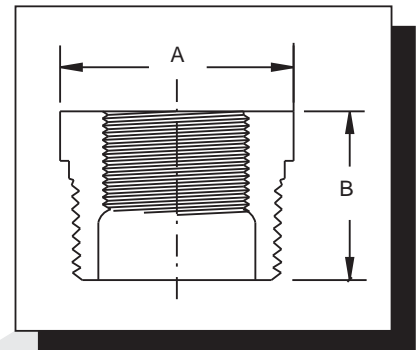




ASTM A - 351 CF8M (AISI 316)  
CLASE 150 ROSCADO NPT

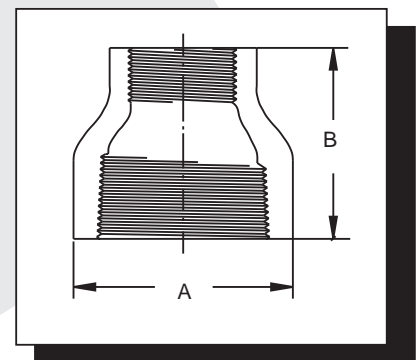
## BUJE REDUCTOR

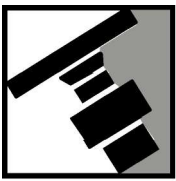
DIAMETRO Pulg.	A mm	B mm
3/4 X 1/2	30,2	24
1 X 3/4	35	27
1 X 1/2	35	27
1 1/4 X 1	44,5	31
1 1/4 X 3/4	44,5	31
1 1/2 X 1 1/4	54	32
1 1/2 X 1	54	32
2 X 1 1/2	63,5	36
2 X 1 1/4	63,5	36
2 X 1	63,5	36



## COPLA REDUCTOR

DIAMETRO Pulg.	A mm	B mm
3/4 X 1/2	32	38
1 X 3/4	40	43
1 X 1/2	40	43
1 1/4 X 1	50	50
1 1/2 X 1 1/4	56	55
1 1/2 X 1	56	55
2 X 1 1/2	70	60
2 X 1 1/4	70	60
2 X 1	70	60

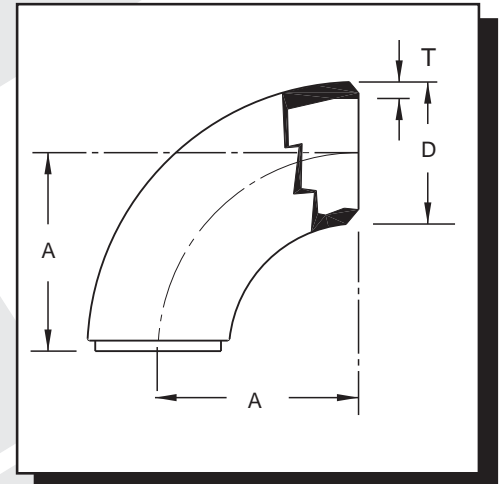




**ACEROS INOXIDABLES CF8 / CF8M**  
 ASTM A - 403 TIPOS 304L Y 316L  
 SCHEDULES 10 S Y 40 S  
 EXTREMOS BISELADOS

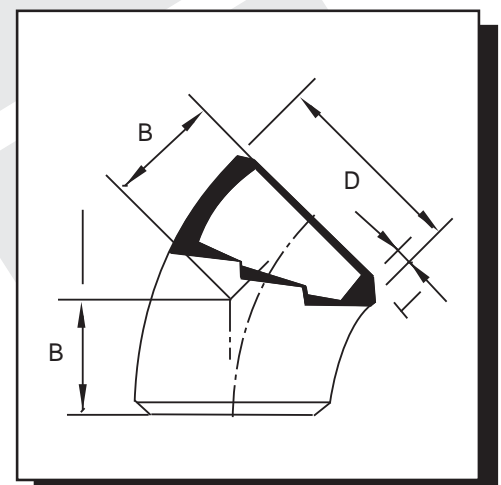
**CODO 90° (radio largo)**

DN pulg.	DIAMETRO EXTERIOR A BISEL		CENTRO A EXTREMO A		ESPESOR DE PARED	
	SCH 10 S	SCH 40 S	SCH 10 S	SCH 40 S	SCH 10 S	SCH 40 S
1/2	0.84	21.30	1.50	38.10	2,11	2,77
3/4	1.05	26.70	1.12	28.50	2,11	2.87
1	1.32	33.40	1.50	38.10	2,77	3,38
1 1/4	1.66	42.20	1.88	47.60	2,77	3,56
1 1/2	1.90	48.30	2.25	57.10	2,77	3,68
2	2.38	60.30	3.00	76.20	2,77	3,91
2 1/2	2.88	73.00	3.75	95.20	3,05	5,16
3	3.50	88.90	4.50	114.30	3,05	5,49
4	4.50	114.30	6.00	152.40	3,05	6,02
5	5.56	141.30	7.50	190.50	3,40	6,55
6	6.62	168.30	9.00	228.60	3,40	7,11
8	8.62	219.10	12.00	304.80	3,76	8,18
10	10.75	273.00	15.00	381.00	4,19	9,27
12	12.75	323.90	18.00	457.20	4,57	9,52



**CODO 45° (radio largo)**

DN pulg.	DIAMETRO EXTERIOR A BISEL		CENTRO A EXTREMO A		ESPESOR DE PARED	
	SCH 10 S	SCH 40 S	SCH 10 S	SCH 40 S	SCH 10 S	SCH 40 S
1/2	0.84	21.30	0.62	15.88	2,11	2,77
3/4	1.05	26.70	0.44	11.00	2,11	2.87
1	1.32	33.40	0.88	22.20	2,77	3,38
1 1/4	1.66	42.20	1.00	25.40	2,77	3,56
1 1/2	1.90	48.30	1.12	28.60	2,77	3,68
2	2.38	60.30	1.38	34.90	2,77	3,91
2 1/2	2.88	73.00	1.75	44.40	3,05	5,16
3	3.50	88.90	2.00	50.80	3,05	5,49
4	4.50	114.30	2.50	63.50	3,05	6,02
5	5.56	141.30	3.12	79.40	3,40	6,55
6	6.62	168.30	3.75	95.20	3,40	7,11
8	8.62	219.10	5.00	127.00	3,76	8,18
10	10.75	273.00	6.25	158.70	4,19	9,27
12	12.50	323.90	7.50	190.50	4,57	9,52

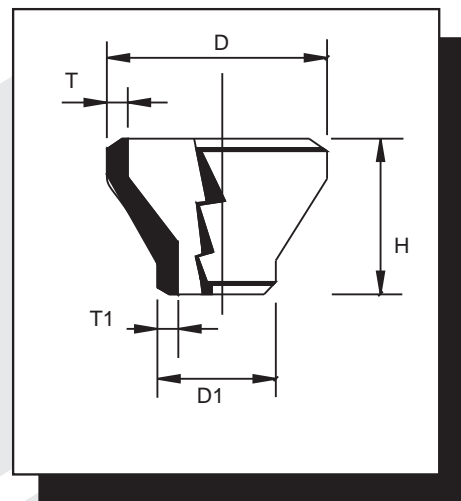


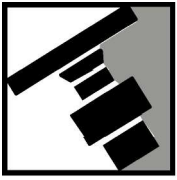


**ACERO INOXIDABLE CF8 / CF8M**  
ASTM A - 403 TIPOS 304L Y 316L  
SCHEDULES 10 S Y 40 S  
EXTREMOS BISELADOS

**REDUCCION CONCENTRICA**

DN pulg.	DIAMETRO EXTERIOR A BISEL EXT. MAYOR	EXT. MENOR	EXTREMO A EXTREMO H	ESPESOR DE PARED SCH10	SCH40
3/4x1/2	1.05	0.84	1.50	2.11	2.87
3/4x3/8	1.05	0.68	1.50	2.87	3.91
1x3/4	1.32	1.05	2.00	2.77	3.38
1x1/2	1.32	0.84	2.00	2.77	3.38
1 1/4x1	1.66	1.32	2.00	2.77	3.56
1 1/4x3/4	1.66	1.05	2.00	2.77	3.56
1 1/4x1/2	1.66	0.84	2.00	2.77	3.56
1 1/2x1 1/4	1.90	1.66	2.50	2.77	3.68
1 1/2x1	1.90	1.32	2.50	2.77	3.68
1 1/2x3/4	1.90	1.05	2.50	2.77	3.68
1 1/2x1/2	1.90	0.84	2.50	2.77	3.68
2x1 1/2	2.38	1.90	3.00	2.77	3.91
2x1 1/4	2.38	1.66	3.00	2.77	3.91
2x1	2.38	1.32	3.00	2.77	3.91
2x3/4	2.38	1.05	3.00	2.77	3.91
2 1/2x2	2.88	2.38	3.50	3.05	5.16
2 1/2x1 1/2	2.88	1.90	3.50	3.05	5.16
2 1/2x1 1/4	2.88	1.66	3.50	3.05	5.16
2 1/2x1	2.88	1.32	3.50	3.05	5.16
3x2 1/2	3.50	2.88	3.50	3.05	5.49
3x2	3.50	2.38	3.50	3.05	5.49
3x1 1/2	3.50	1.90	3.50	3.05	5.49
3x1 1/4	3.50	1.66	3.50	3.05	5.49
3x1	3.50	1.32	3.50	3.05	5.49
4x3	4.50	3.50	4.00	3.05	6.02
4x2 1/2	4.50	2.88	4.00	3.05	6.02
4x2	4.50	2.38	4.00	3.05	6.02
4x1 1/2	4.50	1.90	4.00	3.05	6.02
5x4	5.56	4.50	5.00	3.40	6.55
5x3 1/2	5.56	4.00	5.00	3.40	6.55
5x3	5.56	3.50	5.00	3.40	6.55
5x2 1/2	5.56	2.88	5.00	3.40	6.55
5x2	5.56	2.38	5.00	3.40	6.55
6x5	6.62	5.56	5.50	3.40	7.11
6x4	6.62	4.50	5.50	3.40	7.11
6x3 1/2	6.62	4.00	5.50	3.40	7.11
6x3	6.62	3.50	5.50	3.40	7.11
6x2 1/2	6.62	2.88	5.50	3.40	7.11
8x6	8.62	6.62	6.00	3.76	8.18
8x5	8.62	5.56	6.00	3.76	8.18
8x4	8.62	4.50	6.00	3.76	8.18
8x3 1/2	8.62	4.00	6.00	3.76	8.18
10x8	10.75	8.62	7.00	4.19	9.27
10x6	10.75	6.62	7.00	4.19	9.27
10x5	10.75	5.56	7.00	4.19	9.27
10x4	10.75	4.50	7.00	4.19	9.27
12x10	12.75	10.75	8.00	4.57	9.52
12x8	12.75	8.62	8.00	4.57	9.52
12x6	12.75	6.62	8.00	4.57	9.52
12x5	12.75	5.56	8.00	4.57	9.52

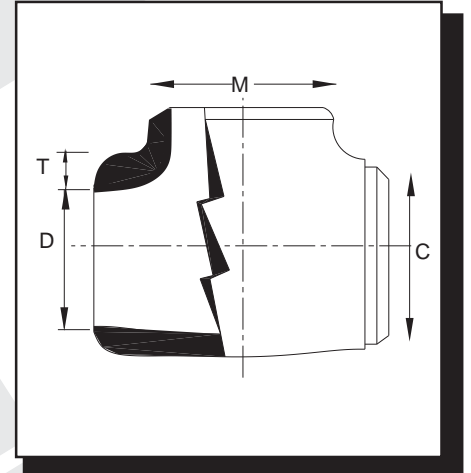




**ACERO INOXIDABLE CF8 / CF8M**  
ASTM A - 403 TIPOS 304L Y 316L  
SCHEDULES 10 S Y 40 S  
EXTREMOS BISELADOS

**TEE**

DN pulg.	DIAMETRO EXT. A BISEL	CENTRO A EXTREMO		ESPESOR DE PARED	
		C	M	SCH10	SCH40
1/2	0.84	1.00	1.00	2,11	2,77
3/4	1.05	1.12	1.12	2,11	2,87
1	1.32	1.50	1.50	2,77	3,38
1 1/4	1.66	1.88	1.88	2,77	3,56
1 1/2	1.90	2.25	2.25	2,77	3,68
2	2.38	2.50	2.50	2,77	3,91
2 1/2	2.88	3.00	3.00	3,05	5,16
3	3.50	3.38	3.38	3,05	5,49
4	4.50	4.12	4.12	3,05	6,02
5	5.56	4.88	4.88	3,40	6,55
6	6.62	5.62	5.62	3,40	7,11
8	8.62	7.00	7.00	3,76	8,18
10	10.75	8.50	8.50	4,19	9,27
12	12.75	10.00	10.00	4,57	9,52



**CASQUETE O TAPA GORRO**

DN pulg.	DIAMETRO EXTERIOR A BISEL	CENTRO A EXTREMO		ESPESOR DE PARED		
		A	A	SCH10	SCH40	
1/2	0.84	21.30	1.00	25.40	2.11	2,77
3/4	1.05	26.70	1.00	25.40	2,11	2,87
1	1.32	33.40	1.50	38.10	2,77	3,38
1 1/4	1.66	42.20	1.50	38.10	2,77	3,56
1 1/2	1.90	48.30	1.50	38.10	2,77	3,68
2	2.38	60.30	1.50	38.10	2,77	3,91
2 1/2	2.88	73.00	1.50	38.10	3,05	5,16
3	3.50	88.90	2.00	50.80	3,05	5,49
4	4.50	114.30	2.50	63.50	3,05	6,02
5	5.56	141.30	3.00	76.20	3,40	6,55
6	6.62	168.30	3.50	88.90	3,40	7,11
8	8.62	219.10	4.00	101.60	3,76	8,18
10	10.75	273.00	5.00	127.00	4,19	9,27
12	12.75	323.90	6.00	152.40	4,57	9,52

ASTM A - 403 TIPOS 304L Y 316L  
SCHEDULES 10 S Y 40 S  
EXTREMOS BISELADOS

