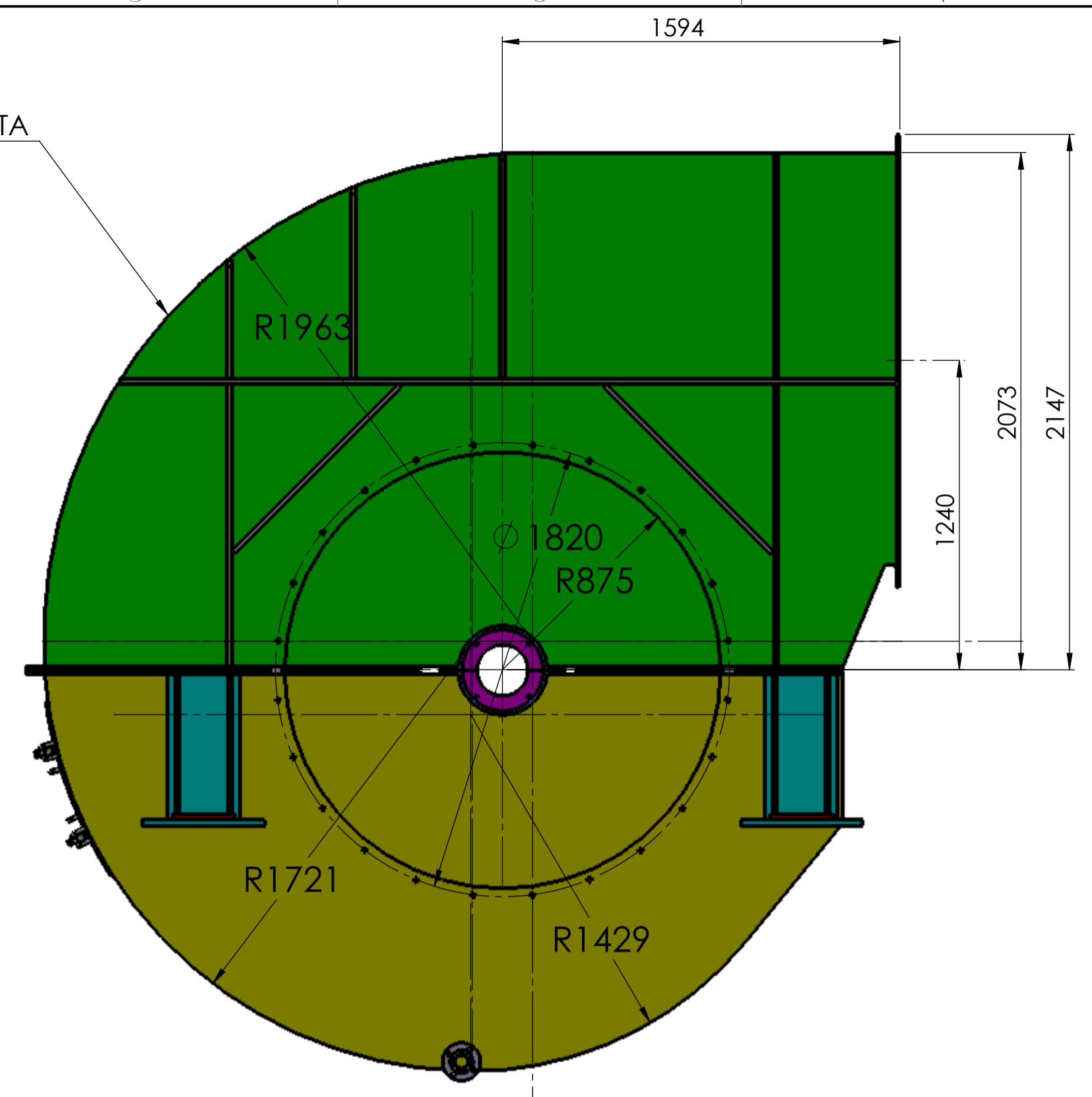
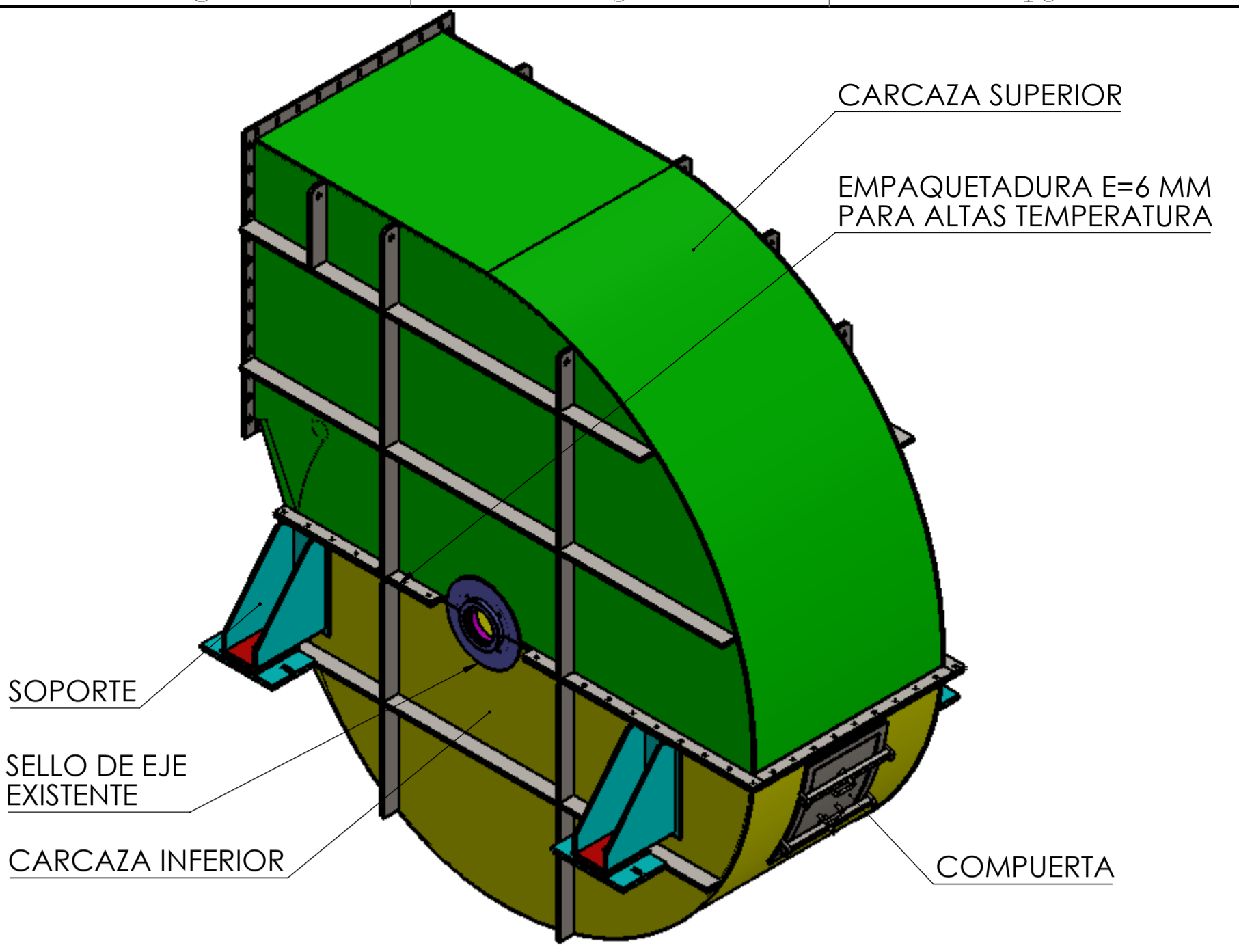


ELEVACION
ESCALA 1:12



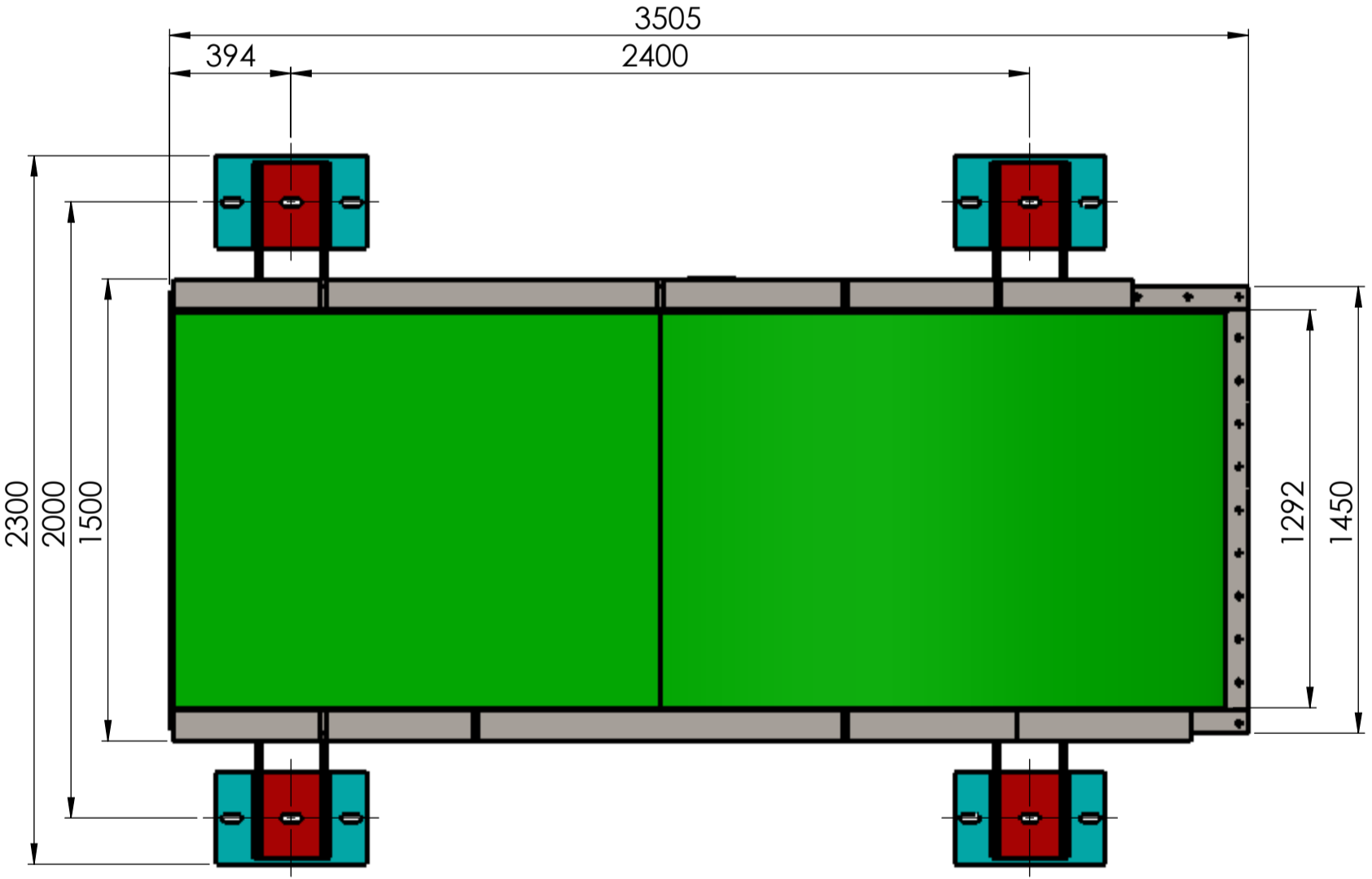
POSTERIOR
ESCALA 1:12



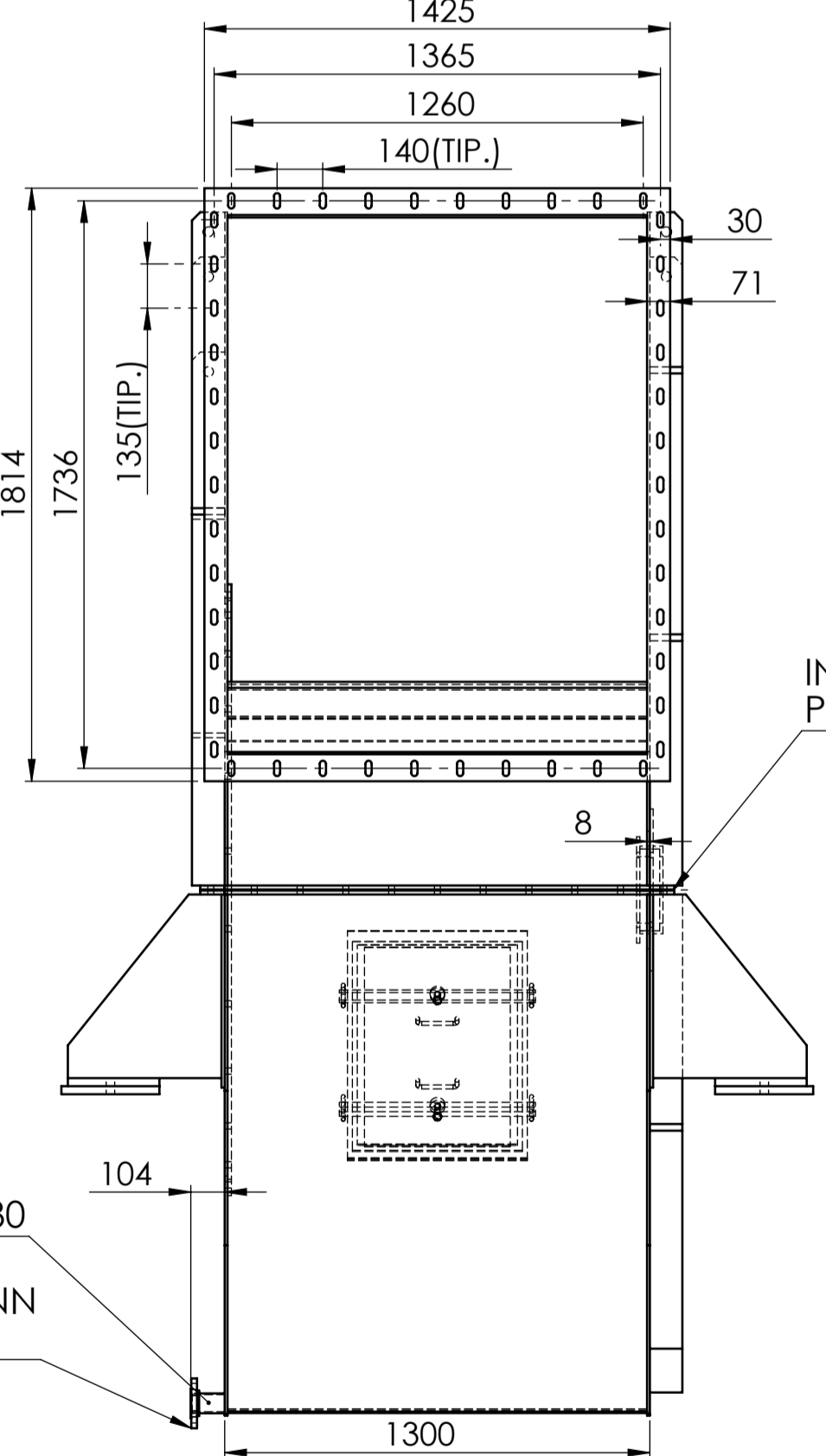
ISOMETRICA CARCAZA EXTRACTOR N°2 Y 3
ESCALA 1:12

LISTADO DE MATERIALES (PESO TOTAL: 3.050 [KG] CADA EXTRACTOR)

| ITEM | MARCA | DESCRIPCION | UNIDAD | CANT. | PESO [KG] UNIT. TOTAL | VER PLANO N° | OBSERVACIONES |
|-----------|-------|----------------------------|--------|-------|--------------------------|------------------|-------------------------|
| C1 | | | | | | | |
| 1 | | CARCAZA SUPERIOR | C/U | 1 | 1651 | | |
| 2 | | PLANCHA LATERAL | C/U | 1 | 385 | CAD-0700-45PL-07 | MATERIAL ASTM A36 |
| 3 | | FLANGE | C/U | 1 | 40 | CAD-0700-45PL-07 | MATERIAL ASTM A36 |
| 4 | | PLANCHA CURVA | C/U | 1 | 373 | CAD-0700-45PL-07 | MATERIAL ASTM A36 |
| 5 | | PLETINA | C/U | 1 | 13 | CAD-0700-45PL-08 | MATERIAL ASTM A36 |
| 6 | | PLETINA | C/U | 2 | 9 | CAD-0700-45PL-08 | MATERIAL ASTM A36 |
| 7 | | PLETINA | C/U | 1 | 6 | CAD-0700-45PL-08 | MATERIAL ASTM A36 |
| 8 | | PLETINA | C/U | 1 | 8 | CAD-0700-45PL-08 | MATERIAL ASTM A36 |
| 9 | | PLETINA | C/U | 1 | 3 | CAD-0700-45PL-08 | MATERIAL ASTM A36 |
| 10 | | PLETINA | C/U | 1 | 43 | CAD-0700-45PL-09 | MATERIAL ASTM A36 |
| 11 | | PLETINA | C/U | 1 | 52 | CAD-0700-45PL-09 | MATERIAL ASTM A36 |
| 12 | | PLETINA | C/U | 2 | 8 | CAD-0700-45PL-09 | MATERIAL ASTM A36 |
| 13 | | PLETINA | C/U | 2 | 13 | CAD-0700-45PL-09 | MATERIAL ASTM A36 |
| 14 | | PLETINA | C/U | 2 | 12 | CAD-0700-45PL-09 | MATERIAL ASTM A36 |
| 15 | | PLETINA | C/U | 1 | 6 | CAD-0700-45PL-09 | MATERIAL ASTM A36 |
| 16 | | PLETINA | C/U | 1 | 52 | CAD-0700-45PL-10 | MATERIAL ASTM A36 |
| 17 | | PLETINA | C/U | 3 | 14 | CAD-0700-45PL-10 | MATERIAL ASTM A36 |
| 18 | | PLETINA | C/U | 2 | 18 | CAD-0700-45PL-10 | MATERIAL ASTM A36 |
| 19 | | PLETINA | C/U | 2 | 16 | CAD-0700-45PL-10 | MATERIAL ASTM A36 |
| 20 | | PLETINA | C/U | 1 | 9 | CAD-0700-45PL-10 | MATERIAL ASTM A36 |
| 21 | | CAÑERIA d=4" SCH 80 | C/U | 1 | 29 | CAD-0700-45PL-11 | MATERIAL ASTM A53 GR. B |
| 22 | | PLANCHA | C/U | 1 | 45 | CAD-0700-45PL-11 | MATERIAL ASTM A36 |
| 23 | | PLANCHA | C/U | 1 | 38 | CAD-0700-45PL-11 | MATERIAL ASTM A36 |
| 24 | | PLANCHA | C/U | 1 | 40 | CAD-0700-45PL-11 | MATERIAL ASTM A36 |
| C2 | | | | | | | |
| A1 | | PLANCHA LATERAL | C/U | 1 | 246 | CAD-0700-45PL-12 | MATERIAL ASTM A36 |
| A2 | | PLANCHA LATERAL | C/U | 1 | 178 | CAD-0700-45PL-12 | MATERIAL ASTM A36 |
| A3 | | PLANCHA CURVA | C/U | 1 | 398 | CAD-0700-45PL-12 | MATERIAL ASTM A36 |
| A4 | | PLETINA | C/U | 1 | 13 | CAD-0700-45PL-13 | MATERIAL ASTM A36 |
| A5 | | PLETINA | C/U | 2 | 9 | CAD-0700-45PL-13 | MATERIAL ASTM A36 |
| A6 | | PLETINA | C/U | 1 | 6 | CAD-0700-45PL-13 | MATERIAL ASTM A36 |
| A7 | | PLETINA | C/U | 1 | 8 | CAD-0700-45PL-13 | MATERIAL ASTM A36 |
| A8 | | PLETINA | C/U | 1 | 3 | CAD-0700-45PL-13 | MATERIAL ASTM A36 |
| A9 | | PLANCHA SOPORTE | C/U | 4 | 28 | CAD-0700-45PL-14 | MATERIAL ASTM A36 |
| A10 | | PLANCHA SOPORTE | C/U | 4 | 23 | CAD-0700-45PL-14 | MATERIAL ASTM A36 |
| A11 | | PLANCHA SOPORTE | C/U | 4 | 14 | CAD-0700-45PL-14 | MATERIAL ASTM A36 |
| A12 | | PLANCHA SOPORTE | C/U | 4 | 14 | CAD-0700-45PL-14 | MATERIAL ASTM A36 |
| A13 | | PLETINA | C/U | 1 | 45 | CAD-0700-45PL-15 | MATERIAL ASTM A36 |
| A14 | | PLETINA | C/U | 2 | 12 | CAD-0700-45PL-15 | MATERIAL ASTM A36 |
| A15 | | PLETINA | C/U | 1 | 10 | CAD-0700-45PL-15 | MATERIAL ASTM A36 |
| A16 | | PLETINA | C/U | 1 | 13 | CAD-0700-45PL-15 | MATERIAL ASTM A36 |
| A17 | | CAÑERIA d=2" SCH 80 | C/U | 1 | 6 | CAD-0700-45PL-05 | MATERIAL ASTM A53 GR. B |
| A18 | | FLANGE d=2" SLIP-ON 150 LB | C/U | 1 | 8 | CAD-0700-45PL-05 | MATERIAL ASTM A36 |
| A19 | | PLANCHA CURVA TAPA | C/U | 1 | 19 | CAD-0700-45PL-16 | MATERIAL ASTM A36 |
| A20 | | PLANCHA CURVA TAPA | C/U | 1 | 24 | CAD-0700-45PL-16 | MATERIAL ASTM A36 |
| A21 | | PLANCHA CURVA TAPA | C/U | 1 | 8 | CAD-0700-45PL-16 | MATERIAL ASTM A36 |
| A22 | | MANILLA d=12 MM | C/U | 2 | 1 | CAD-0700-45PL-16 | MATERIAL SAE 1020 |
| A23 | | BARRA | C/U | 2 | 1 | CAD-0700-45PL-16 | MATERIAL SAE 1045 |
| A24 | | BARRA CUADRADA 32x32 | C/U | 2 | 1 | CAD-0700-45PL-16 | MATERIAL SAE 1020 |
| A25 | | SEGURO FE REDONDO d=12 | C/U | 4 | 1 | CAD-0700-45PL-16 | MATERIAL SAE 1020 |



PLANTA
ESCALA 1:12



LATERAL
ESCALA 1:12

- NOTAS:
 1.- DIMENSIONES EN MILIMETROS Y ELEVACIONES EN METROS (S.I.C.)
 2.- TOLERANCIAS DE FABRICACION SEGUN DIN 7168 GRADO MEDIO
 3.- ELIMINAN REBADAS Y ARISTAS VIVAS EN TODOS LOS COMPONENTES
 4.- LOS ELECTRODOS SERA AWS E-6010 PARA RAZA Y AWS -E7018 PARA REMATE O EQUIVALENTE SISTEMA MIG
 5.- SISTEMA PROTECTOR IMPRIMACION: ANTICORROSIVO EPOXICO POLIAMIDA, UNA CAPA EN ESPESOR DE PELICULA SECA DE 50 MICRONES
 ACABADO: ESMALTE EPOXICO DE ALTO SOLIDO O MASTIC EPOXICO UNA CAPA EN ESPESOR DE PELICULA SECA DE 150 MICRONES
 ESPESOR TOTAL DEL SISTEM: 200 MICRONES EN ESPESOR DE PELICULA SECA
 6.- LOS PERNOS DEBEN SER ASTM A-325 C.T.G. PLANA.
 7.- EMPAQUETADURATHERMOGLASS 1/4" x 2" CINTA FIBRA DE VIDRIO PURO PARA ALTAS TEMPERATURAS

CAD CAE
INGENIERIA LTDA
www.cad-cae.com

ALTONORTE
SUPERINTENDENCIA DE PLANTAS



| REFERENCIAS | PLANO N° | DESCRIPCION | REVISIONES | N° | POR | REV. | APRO. | FECHA | DESCRIPCION |
|-------------|----------|-------------|------------|------|--------|------|----------|-------|-----------------------------|
| | | | 0 | P.C. | H.L.L. | G.G. | 27/01/16 | | PARA FABRICACION |
| | | | A | P.C. | H.L.L. | G.G. | 14/12/15 | | PARA COMENTARIO DEL CLIENTE |

| REFERENCIAS | PLANO N° | DESCRIPCION | REVISIONES | N° | POR | REV. | APRO. | FECHA | DESCRIPCION |
|-------------|----------|-------------|------------|------|--------|------|----------|-------|-----------------------------|
| | | | 0 | P.C. | H.L.L. | G.G. | 27/01/16 | | PARA FABRICACION |
| | | | A | P.C. | H.L.L. | G.G. | 14/12/15 | | PARA COMENTARIO DEL CLIENTE |

| REVISIONES | N° | POR | REV. | APRO. | FECHA | DESCRIPCION |
|------------|----|------|--------|-------|----------|-----------------------------|
| | 0 | P.C. | H.L.L. | G.G. | 27/01/16 | PARA FABRICACION |
| | A | P.C. | H.L.L. | G.G. | 14/12/15 | PARA COMENTARIO DEL CLIENTE |

| REVISIONES | N° | POR | REV. | APRO. | FECHA | DESCRIPCION |
|------------|----|------|--------|-------|----------|-----------------------------|
| | 0 | P.C. | H.L.L. | G.G. | 27/01/16 | PARA FABRICACION |
| | A | P.C. | H.L.L. | G.G. | 14/12/15 | PARA COMENTARIO DEL CLIENTE |

| APROBÓ POR ALTONORTE: | G. GAROFALO | LAMINA N° |
|-----------------------|-------------|------------|
| DIBUJO | P. CASTILLO | 14-12-2015 |
| DISEÑO | H. LOBERA | 14-12-2015 |
| REVISO | H. LOBERA | 14-12-2015 |
| APROBO | G. GAROFALO | 14-12-2015 |
| APROBO | M. ELIZALDE | 14-12-2015 |
| APROBO | M. ELIZALDE | 14-12-2015 |

| PLANO N° | DESCRIPCION | REVISIONES | N° | POR | REV. | APRO. | FECHA | DESCRIPCION |
|----------|-------------|------------|----|------|--------|-------|----------|-----------------------------|
| | | | 0 | P.C. | H.L.L. | G.G. | 27/01/16 | PARA FABRICACION |
| | | | A | P.C. | H.L.L. | G.G. | 14/12/15 | PARA COMENTARIO DEL CLIENTE |

| APROBÓ POR ALTONORTE: | G. GAROFALO | LAMINA N° |
|-----------------------|-------------|------------|
| DIBUJO | P. CASTILLO | 14-12-2015 |
| DISEÑO | H. LOBERA | 14-12-2015 |
| REVISO | H. LOBERA | 14-12-2015 |
| APROBO | G. GAROFALO | 14-12-2015 |
| APROBO | M. ELIZALDE | 14-12-2015 |
| APROBO | M. ELIZALDE | 14-12-2015 |

| PLANO N° | DESCRIPCION | REVISIONES | N° | POR | REV. | APRO. | FECHA | DESCRIPCION |
|----------|-------------|------------|----|------|--------|-------|----------|-----------------------------|
| | | | 0 | P.C. | H.L.L. | G.G. | 27/01/16 | PARA FABRICACION |
| | | | A | P.C. | H.L.L. | G.G. | 14/12/15 | PARA COMENTARIO DEL CLIENTE |

| APROBÓ POR ALTONORTE: | G. GAROFALO | LAMINA N° |
|-----------------------|-------------|------------|
| DIBUJO | P. CASTILLO | 14-12-2015 |
| DISEÑO | H. LOBERA | 14-12-2015 |
| REVISO | H. LOBERA | 14-12-2015 |
| APROBO | G. GAROFALO | 14-12-2015 |
| APROBO | M. ELIZALDE | 14-12-2015 |
| APROBO | M. ELIZALDE | 14-12-2015 |

| PLANO N° | DESCRIPCION | REVISIONES | N° | POR | REV. | APRO. | FECHA | DESCRIPCION |
|----------|-------------|------------|----|------|--------|-------|----------|-----------------------------|
| | | | 0 | P.C. | H.L.L. | G.G. | 27/01/16 | PARA FABRICACION |
| | | | A | P.C. | H.L.L. | G.G. | 14/12/15 | PARA COMENTARIO DEL CLIENTE |

| APROBÓ POR ALTONORTE: | G. GAROFALO | LAMINA N° |
|-----------------------|-------------|------------|
| DIBUJO | P. CASTILLO | 14-12-2015 |
| DISEÑO | H. LOBERA | 14-12-2015 |
| REVISO | H. LOBERA | 14-12-2015 |
| APROBO | G. GAROFALO | 14-12-2015 |
| APROBO | M. ELIZALDE | 14-12-2015 |
| APROBO | M. ELIZALDE | 14-12-2015 |

| PLANO N° | DESCRIPCION | REVISIONES | N° | POR | REV. | APRO. | FECHA | DESCRIPCION |
|----------|-------------|------------|----|------|--------|-------|----------|-----------------------------|
| | | | 0 | P.C. | H.L.L. | G.G. | 27/01/16 | PARA FABRICACION |
| | | | A | P.C. | H.L.L. | G.G. | 14/12/15 | PARA COMENTARIO DEL CLIENTE |

| APROBÓ POR ALTONORTE: | G. GAROFALO | LAMINA N° |
|-----------------------|-------------|------------|
| DIBUJO | P. CASTILLO | 14-12-2015 |
| DISEÑO | H. LOBERA | 14-12-2015 |
| REVISO | H. LOBERA | 14-12-2015 |
| APROBO | G. GAROFALO | 14-12-2015 |
| APROBO | M. ELIZALDE | 14-12-2015 |
| APROBO | M. ELIZALDE | 14-12-2015 |

| PLANO N° | DESCRIPCION | REVISIONES | N° | POR | REV. | APRO. | FECHA | DESCRIPCION |
|----------|-------------|------------|----|------|--------|-------|----------|-----------------------------|
| | | | 0 | P.C. | H.L.L. | G.G. | 27/01/16 | PARA FABRICACION |
| | | | A | P.C. | H.L.L. | G.G. | 14/12/15 | PARA COMENTARIO DEL CLIENTE |

| APROBÓ POR ALTONORTE: | G. GAROFALO | LAMINA N° |
|-----------------------|-------------|------------|
| DIBUJO | P. CASTILLO | 14-12-2015 |
| DISEÑO | H. LOBERA | 14-12-2015 |
| REVISO | H. LOBERA | 14-12-2015 |
| APROBO | G. GAROFALO | 14-12-2015 |
| APROBO | M. ELIZALDE | 14-12-2015 |
| APROBO | M. ELIZALDE | 14-12-2015 |

| PLANO N° | DESCRIPCION | REVISIONES | N° | POR | REV. | APRO. | FECHA | DESCRIPCION |
|----------|-------------|------------|----|------|--------|-------|----------|-----------------------------|
| | | | 0 | P.C. | H.L.L. | G.G. | 27/01/16 | PARA FABRICACION |
| | | | A | P.C. | H.L.L. | G.G. | 14/12/15 | PARA COMENTARIO DEL CLIENTE |

| APROBÓ POR ALTONORTE: | G. GAROFALO | LAMINA N° |
|-----------------------|-------------|------------|
| DIBUJO | P. CASTILLO | 14-12-2015 |
| DISEÑO | H. LOBERA | 14-12-2015 |
| REVISO | H. LOBERA | 14-12-2015 |
| APROBO | G. GAROFALO | 14-12-2015 |
| APROBO | M. ELIZALDE | 14-12-2015 |
| APROBO | M. ELIZALDE | 14-12-2015 |

| PLANO N° | DESCRIPCION | REVISIONES | N° | POR | REV. | APRO. | FECHA | DESCRIPCION |
|----------|-------------|------------|----|------|--------|-------|----------|-----------------------------|
| | | | 0 | P.C. | H.L.L. | G.G. | 27/01/16 | PARA FABRICACION |
| | | | A | P.C. | H.L.L. | G.G. | 14/12/15 | PARA COMENTARIO DEL CLIENTE |

| APROBÓ POR ALTONORTE: | G. GAROFALO | LAMINA N° |
|-----------------------|-------------|------------|
| DIBUJO | P. CASTILLO | 14-12-2015 |
| DISEÑO | H. LOBERA | 14-12-2015 |
| REVISO | H. LOBERA | 14-12-2015 |
| APROBO | G. GAROFALO | 14-12-2015 |
| APROBO | M. ELIZALDE | 14-12-2015 |
| APROBO | M. ELIZALDE | 14-12-2015 |

| PLANO N° | DESCRIPCION | REVISIONES | N° | POR | REV. | APRO. | FECHA | DESCRIPCION |
|----------|-------------|------------|----|------|--------|-------|----------|-----------------------------|
| | | | 0 | P.C. | H.L.L. | G.G. | 27/01/16 | PARA FABRICACION |
| | | | A | P.C. | H.L.L. | G.G. | 14/12/15 | PARA COMENTARIO DEL CLIENTE |

| APROBÓ POR ALTONORTE: | G. GAROFALO | LAMINA N° |
|-----------------------|-------------|------------|
| DIBUJO | P. CASTILLO | 14-12-2015 |
| DISEÑO | H. LOBERA | 14-12-2015 |
| REVISO | H. LOBERA | 14-12-2015 |
| APROBO | G. GAROFALO | 14-12-2015 |
| APROBO | M. ELIZALDE | 14-12-2015 |
| APROBO | M. ELIZALDE | 14-12-2015 |

| PLANO N° | DESCRIPCION | REVISIONES | N° | POR | REV. | APRO. | FECHA | DESCRIPCION |
|----------|-------------|------------|----|------|--------|-------|----------|-----------------------------|
| | | | 0 | P.C. | H.L.L. | G.G. | 27/01/16 | PARA FABRICACION |
| | | | A | P.C. | H.L.L. | G.G. | 14/12/15 | PARA COMENTARIO DEL CLIENTE |

| APROBÓ POR ALTONORTE: | G. GAROFALO | LAMINA N° |
|-----------------------|-------------|------------|
| DIBUJO | P. CASTILLO | 14-12-2015 |
| DISEÑO | H. LOBERA | 14-12-2015 |
| REVISO | H. LOBERA | 14-12-2015 |
| APROBO | G. GAROFALO | 14-12-2015 |
| APROBO | M. ELIZALDE | 14-12-2015 |
| APROBO | M. ELIZALDE | 14-12-2015 |

| PLANO N° | DESCRIPCION | REVISIONES | N° | POR | REV. | APRO. | FECHA | DESCRIPCION |
|----------|-------------|------------|----|------|--------|-------|----------|-----------------------------|
| | | | 0 | P.C. | H.L.L. | G.G. | 27/01/16 | PARA FABRICACION |
| | | | A | P.C. | H.L.L. | G.G. | 14/12/15 | PARA COMENTARIO DEL CLIENTE |

| APROBÓ POR ALTONORTE: | G. GAROFALO | LAMINA N° |
|-----------------------|-------------|------------|
| DIBUJO | P. CASTILLO | 14-12-2015 |
| DISEÑO | H. LOBERA | 14 |