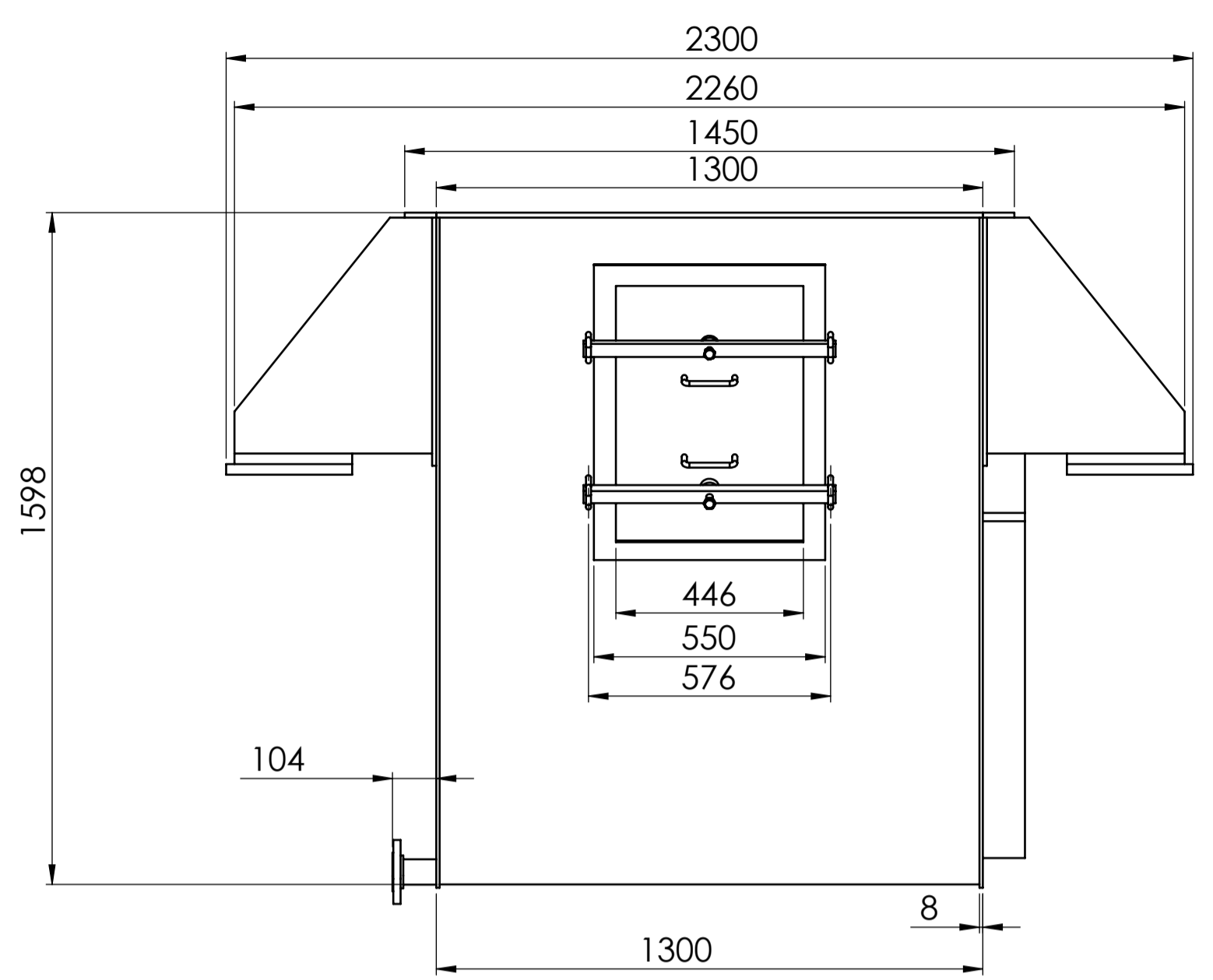
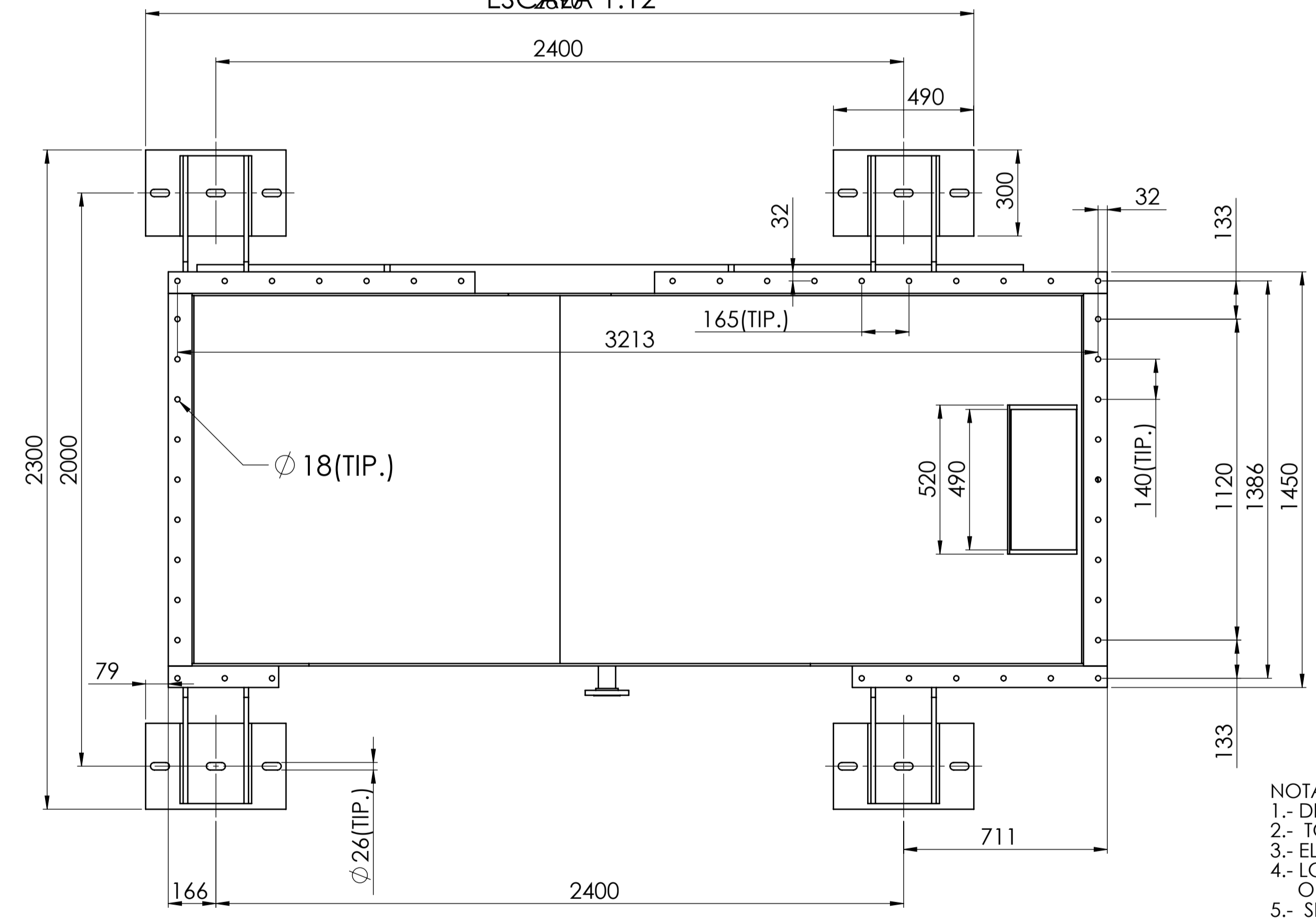


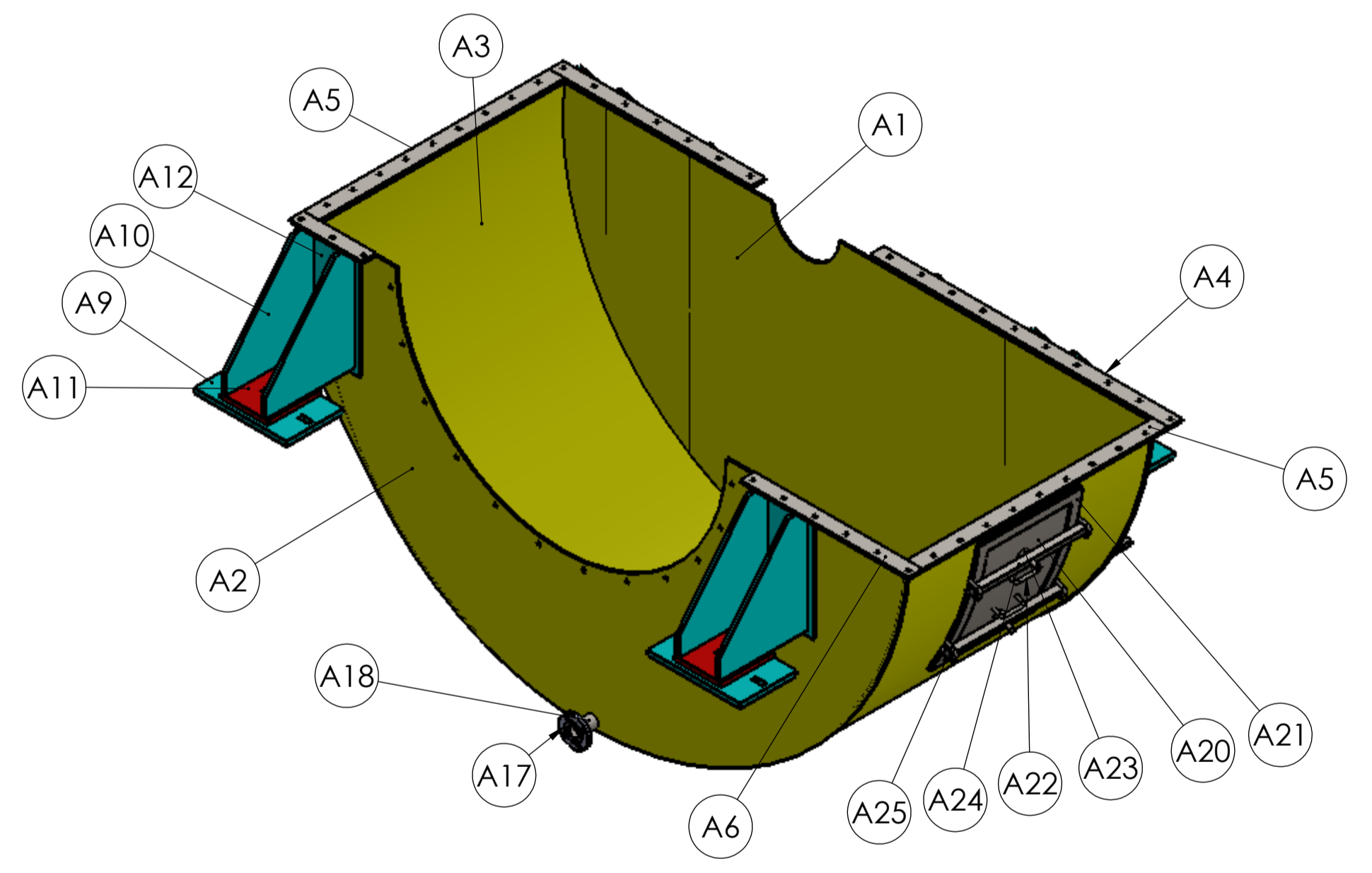
ELEVACION
ESCALA 1:12



LATERAL IZQUIERDA
ESCALA 1:12



INFERIOR
ESCALA 1:12



ISOMETRICA CARCAZA INFERIOR N°1
ESCALA 1:12

- NOTAS:
- 1.- DIMENSIONES EN MILIMETROS Y ELEVACIONES EN METROS (S.I.C.)
 - 2.- TOLERANCIAS DE FABRICACION SEGUN DIN 7168 GRADO MEDIO
 - 3.- ELIMINAN REBADAS Y ARISTAS VIVAS EN TODOS LOS COMPONENTES
 - 4.- LOS ELECTRODOS SERA AWS E-6010 PARA RAIZ Y AWS -E7018 PARA REMATE O EQUIVALENTE SISTEMA MIG
 - 5.- SISTEMA PROTECTOR
IMPRIMACION: ANTICORROSIVO EPOXICO POLIAMIDA, UNA CAPA EN ESPESOR DE PELICULA SECA DE 50 MICRONES
ACABADO: ESMALTE EPOXICO DE ALTO SOLIDO O MASTIC EPOXICO UNA CAPA EN ESPESOR DE PELICULA SECA DE 150 MICRONES
ESPESOR TOTAL DEL SISTEM: 200 MICRONES EN ESPESOR DE PELICULA SECA
 - 6.- LOS PERNOS DEBEN SER ASTM A-325 C.T.G. PLANA
 - 7.- MATERIAL PLANCHA DE ACERO ASTM A36



ALTONORTE
SUPERINTENDENCIA DE PLANTAS



REFERENCIAS	PLANO N°	DESCRIPCIÓN

REVISIONES	N°	POR	REV.	APRO.	FECHA	DESCRIPCIÓN
0	P.C.	H.L.L.	G.G.		27/01/16	PARA FABRICACION
A	P.C.	H.L.L.	G.G.		14/12/15	PARA COMENTARIO DEL CLIENTE

NOMBRES	FIRMAS	FECHAS
DIBUJO P. CASTILLO		14-12-2015
DISEÑO H. LOBERA		14-12-2015
REVISO H. LOBERA		14-12-2015
APROBO G. GAROFALO		14-12-2015
APROBO M. ELIZALDE		14-12-2015
APROBO M. ELIZALDE		14-12-2015

APROBÓ POR ALTONORTE: G. GAROFALO	LAMINA N°	
PLANTA DE ACIDO, CARCAZA DE VENTILADOR EXTRACCION DE GASES N°1 CARCAZA INFERIOR PLANO DE DISEÑO	PLANO N° CAD-0700-45PL-05	
ESCALA: INDICADAS	PROY. N°	

TODO EL CONTENIDO DE ESTE DOCUMENTO ES PROPIEDAD DE Altonorte S.A. y debe ser tratado confidencialmente. No puede ser copiado, reproducido, distribuido ni usado para otro propósito sin el consentimiento escrito de Altonorte S.A. Todos los datos de fabricación de los bienes se tratan de igual forma.