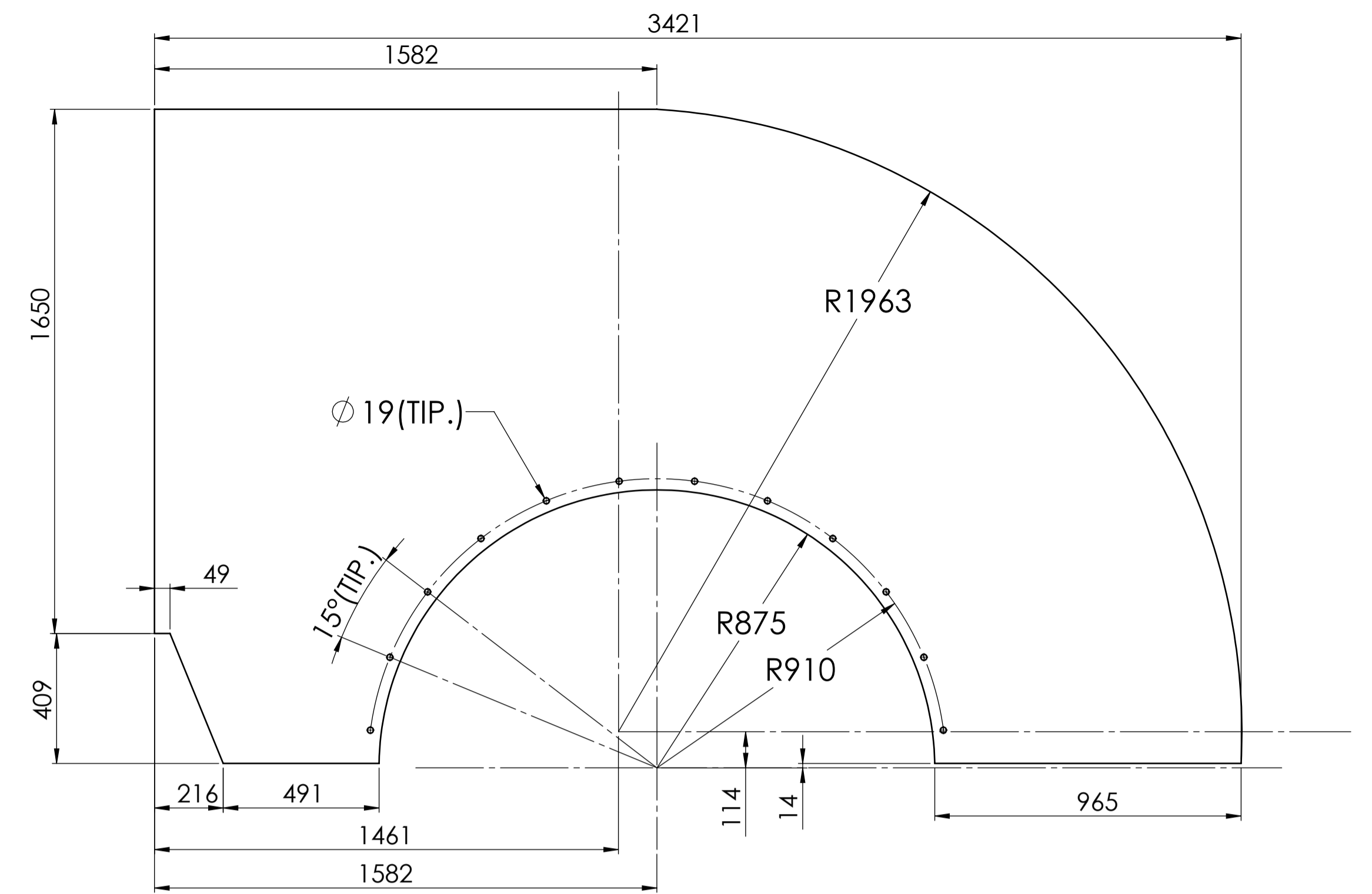
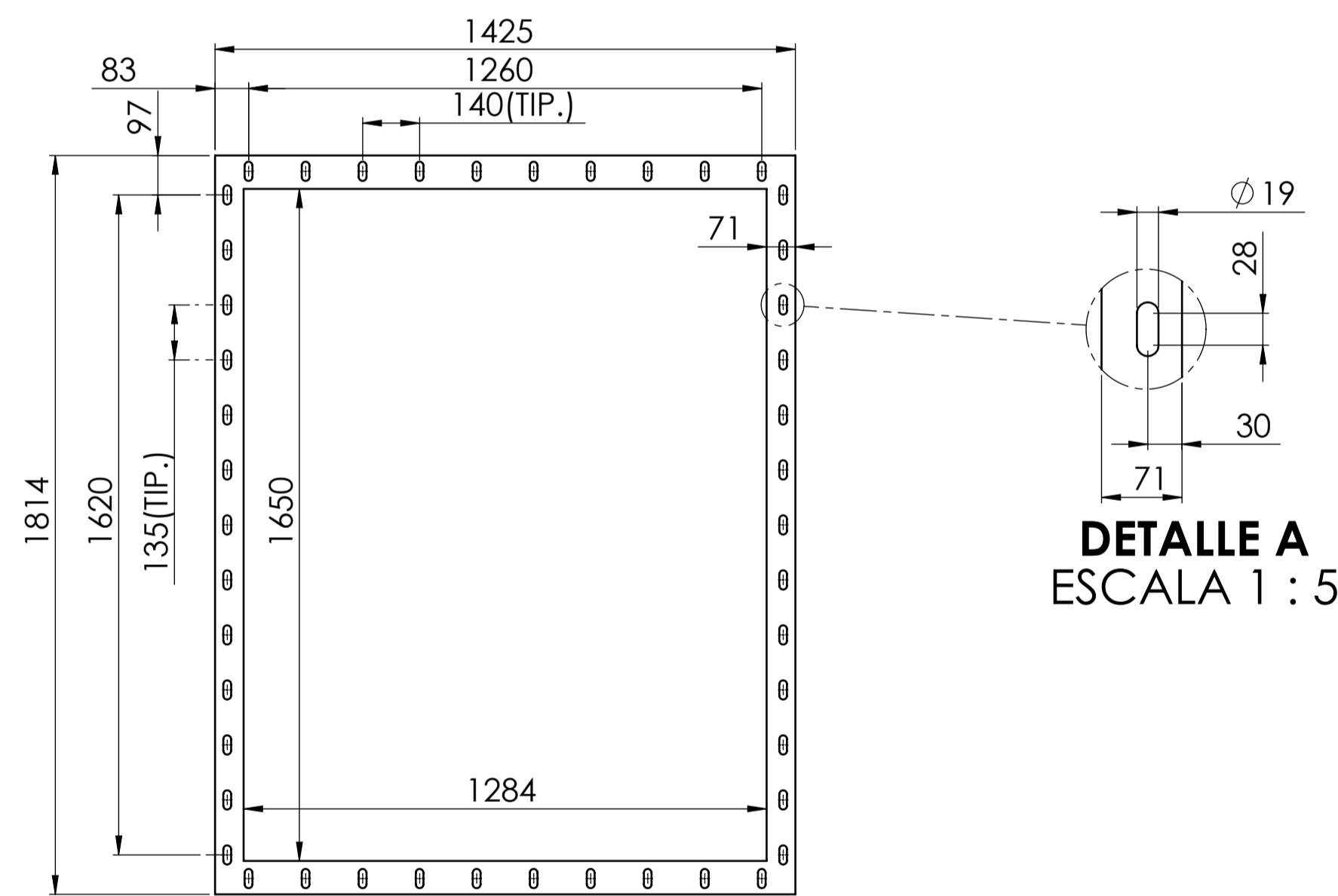


MARCA 1
 MATERIAL: ASTM A36
 ESPESOR: 8 MM
 CANTIDAD: 1 C/U
 PESO UNITARIO: 385 [KG]
 ESCALA 1:14

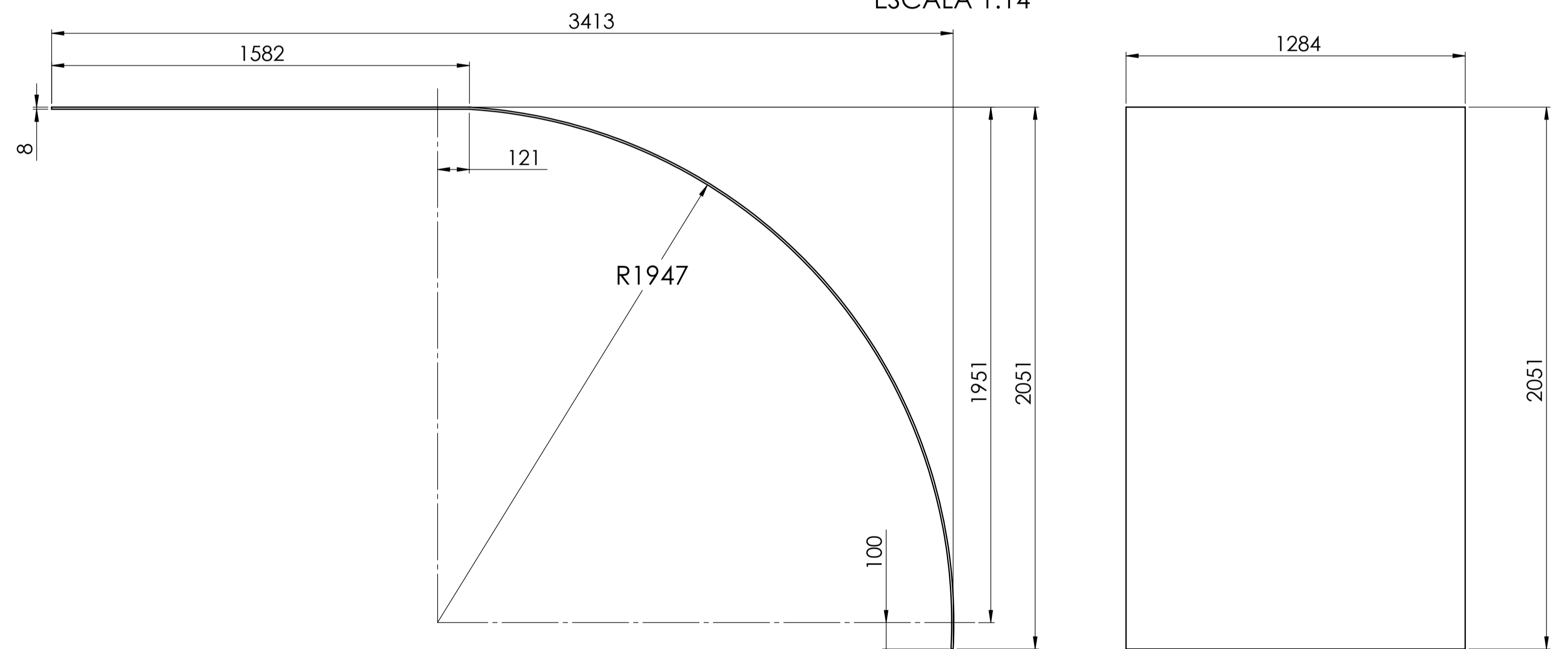


MARCA 2
 MATERIAL: ASTM A36
 ESPESOR: 8 MM
 CANTIDAD: 1 C/U
 PESO UNITARIO: 315 [KG]
 ESCALA 1:14



MARCA 3
 MATERIAL: ASTM A36
 ESPESOR: 12 MM
 CANTIDAD: 1 C/U
 PESO UNITARIO: 40 [KG]
 ESCALA 1:14

DETALLE A
 ESCALA 1:5



MARCA 4
 MATERIAL: ASTM A36
 ESPESOR: 8 MM
 CANTIDAD: 1 C/U
 PESO UNITARIO: 373 [KG]
 ESCALA 1:14

- NOTAS:
 1.- DIMENSIONES EN MILIMETROS Y ELEVACIONES EN METROS (S.I.C.)
 2.- TOLERANCIAS DE FABRICACION SEGUN DIN 7168 GRADO MEDIO
 3.- ELIMINAN REBADAS Y ARISTAS VIVAS EN TODOS LOS COMPONENTES
 4.- LOS ELECTRODOS SERA AWS E-6010 PARA RAZA Y AWS -E7018 PARA REMATE O EQUIVALENTE SISTEMA MIG
 5.- SISTEMA PROTECTOR IMPRIMACION: ANTICORROSIVO EPOXICO POLIAMIDA, UNA CAPA EN ESPESOR DE PELICULA SECA DE 50 MICRONES
 ACABADO: ESMALTE EPOXICO DE ALTO SOLIDO O MASTIC EPOXICO UNA CAPA EN ESPESOR DE PELICULA SECA DE 150 MICRONES
 ESPESOR TOTAL DEL SISTEM: 200 MICRONES EN ESPESOR DE PELICULA SECA
 6.- LOS PERNOS DEBEN SER ASTM A-325 C.T.G. PLANA
 7.- MATERIAL PLANCHA DE ACERO ASTM A36



ALTONORTE
 SUPERINTENDENCIA DE PLANTAS



REFERENCIAS	PLANO N°	DESCRIPCIÓN	REVISIONES	N°	POR	REV.	APRO.	FECHA	DESCRIPCIÓN

REVISIONES	N°	POR	REV.	APRO.	FECHA	DESCRIPCIÓN
0	P.C.	H.L.L.	G.G.		27/01/16	PARA FABRICACION
A	P.C.	H.L.L.	G.G.		14/12/15	PARA COMENTARIO DEL CLIENTE

NOMBRES	FIRMAS	FECHAS
DIBUJO P.CASTILLO		14-12-2015
DISEÑO H. LOBERA		14-12-2015
REVISO H. LOBERA		14-12-2015
APROBO G.GAROFALO		14-12-2015
APROBO M.ELIZALDE		14-12-2015
APROBO M.ELIZALDE		14-12-2015

APROBÓ POR ALTONORTE: G. GAROFALO		LAMINA N°	
PLANTA DE ACIDO, CARCAZA DE VENTILADOR EXTRACCION DE GASES N°1, 2 Y 3 CARCAZA SUPERIOR PLANO DE FABRICACION 1		PLANO N°	
		CAD-0800-45PL-07	
		ESCALA:INDICADAS	PROY. N°

TODO EL CONTENIDO DE ESTE DOCUMENTO ES PROPIEDAD DE Altonorte S.A. DEBE SER TRATADO CONFIDENCIALMENTE
 NO PUEDE SER COPIADO, REPRODUCCION, ALTERADO, FOTOCOPIADO, NI USADO PARA OTRO PROPOSITO QUE EL
 INDICADO SIN LA APROBACION ESCRITA DE Altonorte S.A. TODAS LAS COPIAS E EXTRACTOS DE EL DEBEN SER TRATADOS DE IGUAL FORMA