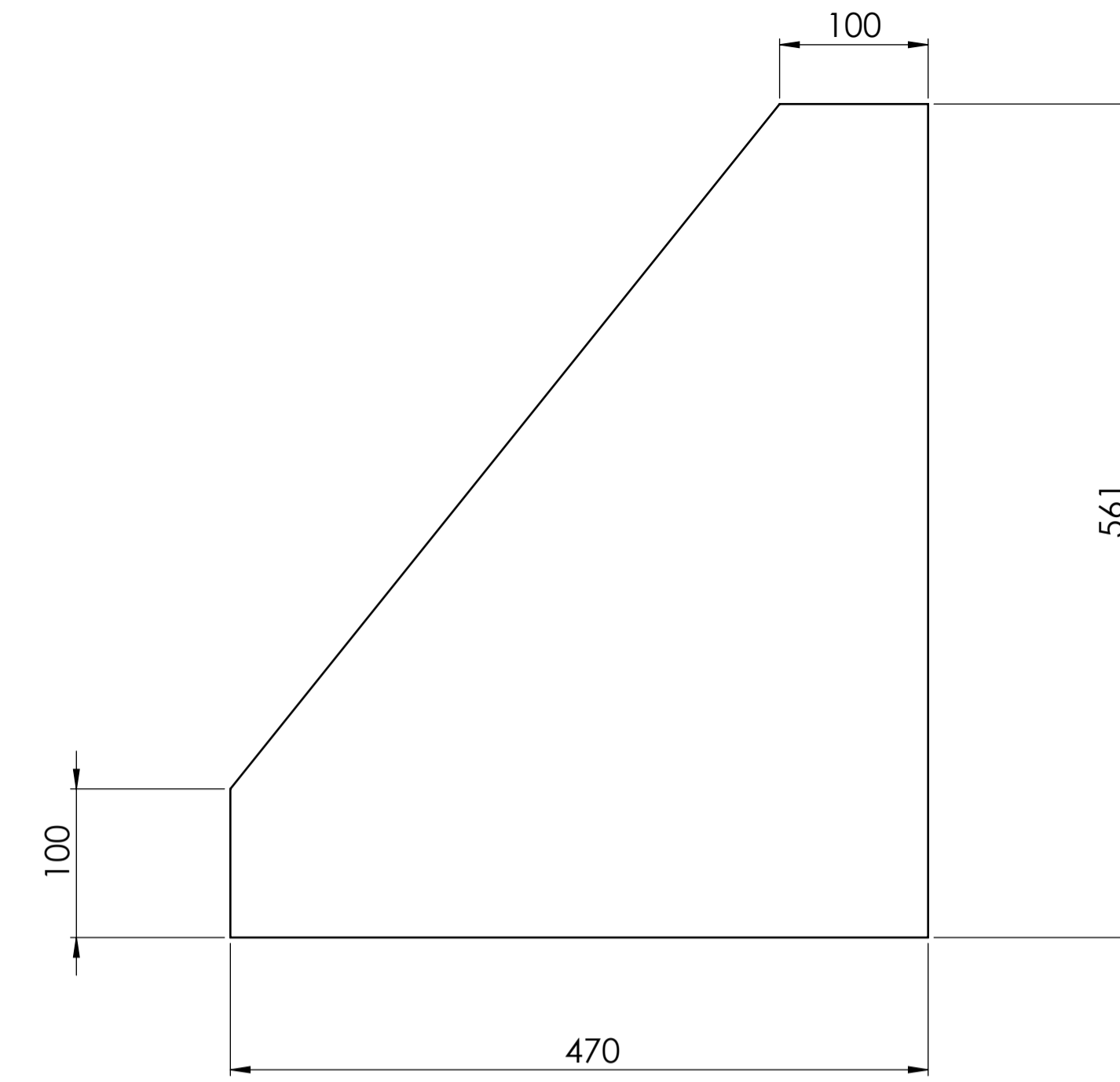
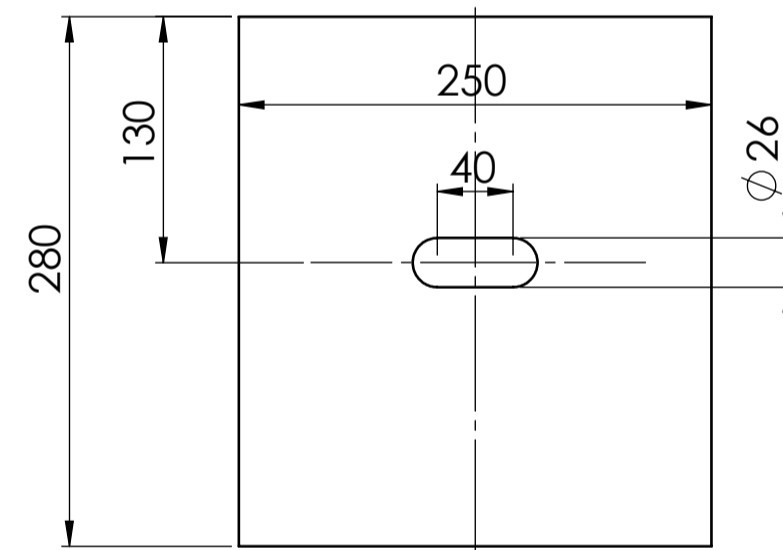


MARCA A9
 MATERIAL: ASTM A36
 ESPESOR: 25 MM
 CANTIDAD: 4 C/U
 PESO UNITARIO: 28 [KG]
 ESCALA 1:4



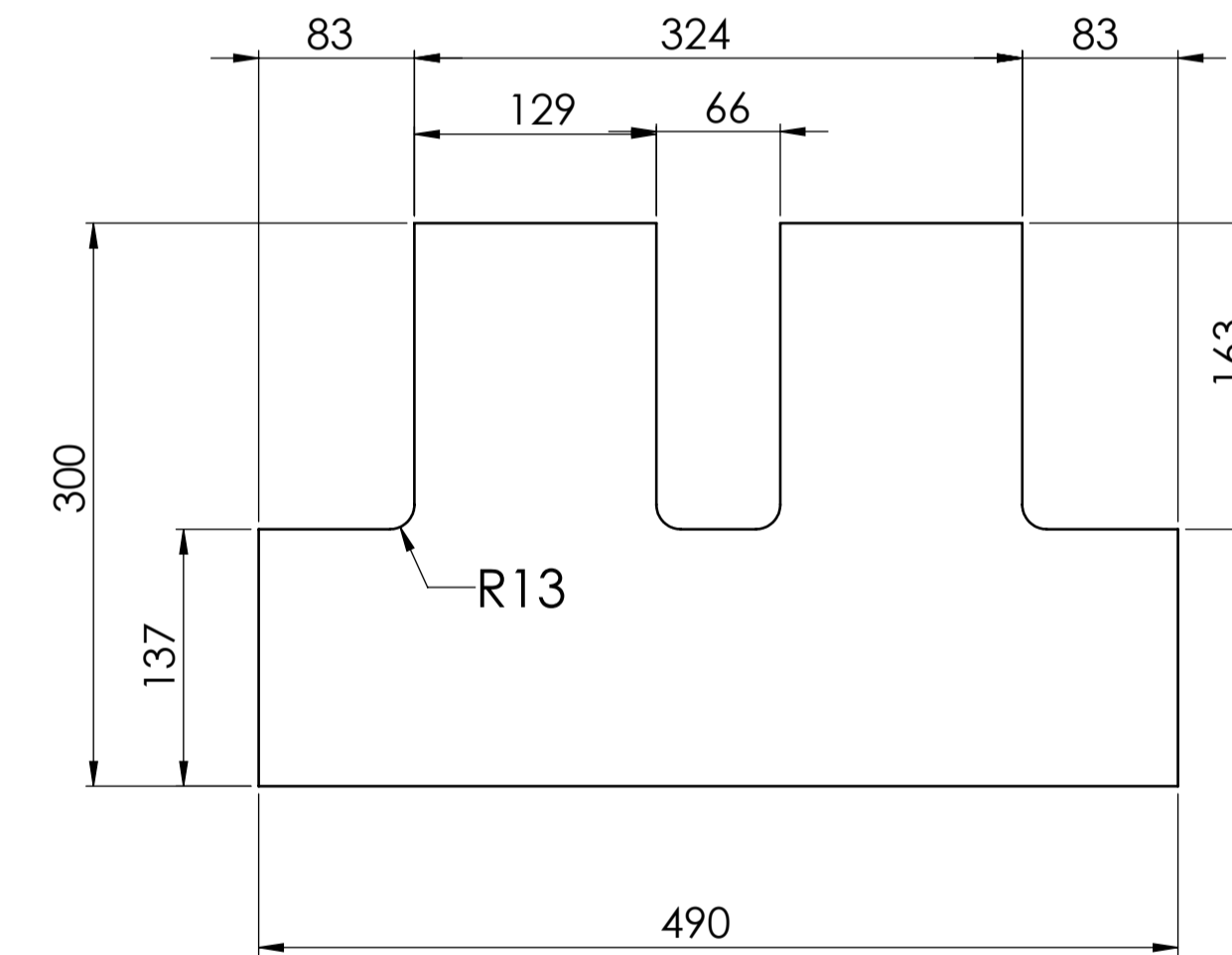
MARCA A10
 MATERIAL: ASTM A36
 ESPESOR: 16 MM
 CANTIDAD: 4 C/U
 PESO UNITARIO: 23 [KG]
 ESCALA 1:4



MARCA A11
 MATERIAL: ASTM A36
 ESPESOR: 25 MM
 CANTIDAD: 4 C/U
 PESO UNITARIO: 14 [KG]
 ESCALA 1:4



MARCA A12
 MATERIAL: ASTM A36
 ESPESOR: 10 MM
 CANTIDAD: 4 C/U
 PESO UNITARIO: 14 [KG]
 ESCALA 1:4



LAINAS
 MATERIAL: ASTM A36
 ESPESOR: 5 mm, 20 mm, 25 mm
 CANTIDAD: 4 C/U (12 Total)
 PESO UNITARIO: 14 [KG]
 ESCALA 1:4

- NOTAS:**
- 1.- DIMENSIONES EN MILIMETROS Y ELEVACIONES EN METROS (S.I.C.)
 - 2.- TOLERANCIAS DE FABRICACION SEGUN DIN 7168 GRADO MEDIO
 - 3.- ELIMINAN REBADAS Y ARISTAS VIVAS EN TODOS LOS COMPONENTES
 - 4.- LOS ELECTRODOS SERA AWS E-6010 PARA RAIZ Y AWS -E7018 PARA REMATE O EQUIVALENTE SISTEMA MIG
 - 5.- SISTEMA PROTECTOR
 IMPRIMACION: ANTICORROSIVO EPOXICO POLIAMIDA, UNA CAPA EN ESPESOR DE PELICULA SECA DE 50 MICRONES
 ACABADO: ESMALTE EPOXICO DE ALTO SOLIDO O MASTIC EPOXICO UNA CAPA EN ESPESOR DE PELICULA SECA DE 150 MICRONES
 ESPESOR TOTAL DEL SISTEM: 200 MICRONES EN ESPESOR DE PELICULA SECA
 - 6.- LOS PERNOS DEBEN SER ASTM A-325 C.T.G. PLANA
 - 7.- MATERIAL PLANCHA DE ACERO ASTM A36



CAD CAE
 INGENIERIA LTDA
 www.cad-cae.com

ALTONORTE
 SUPERINTENDENCIA DE PROYECTOS



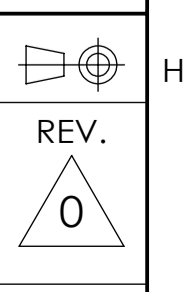
REFERENCIAS	PLANO N°	DESCRIPCIÓN	N°	POR	REV.	APRO.	FECHA	DESCRIPCIÓN

REVISIONES	N°	POR	REV.	APRO.	FECHA	DESCRIPCIÓN
0	P.C.	H.L.L.	G.G.		27/01/16	PARA FABRICACION
A	P.C.	H.L.L.	G.G.		14/12/15	PARA COMENTARIO DEL CLIENTE

NOMBRES	FIRMAS	FECHAS
DIBUJO P.CASTILLO		14-12-2015
DISEÑO H. LOBERA		14-12-2015
REVISO H. LOBERA		14-12-2015
APROBO G.GAROFALO		14-12-2015
APROBO M.ELIZALDE		14-12-2015
APROBO M.ELIZALDE		14-12-2015

APROBÓ POR ALTONORTE: G. GAROFALO
 PLANTA DE ACIDO, CARCAZA DE VENTILADOR EXTRACCION DE GASES N°1, 2 Y 3
 CARCAZA INFERIOR
 PLANO DE FABRICACION N°3

LAMINA N°	
PLANO N°	CAD-0700-45PL-14
ESCALA:INDICADAS	PROY. N°



TODO EL CONTENIDO DE ESTE DOCUMENTO ES PROPIEDAD DE ASISTEC S.A. Y DEBE SER TRATADO CONFIDENCIALMENTE. NO PUEDE SER COPIADO, REPRODUCCION, ALTAO, FOTOCOPIADO, NI USADO PARA OTRO PROPOSITO QUE EL INDICADO SIN LA APROBACION ESCRITA DE "ASISTEC S.A." TODAS LAS COPIAS E EXTRACTOS DE EL DEBEN SER TRATADOS DE IGUAL FORMA.