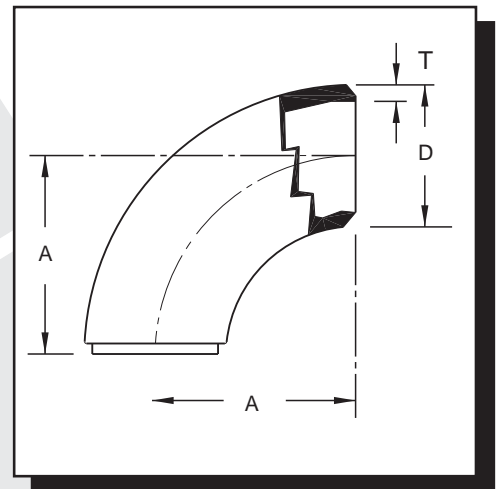
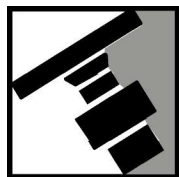


ACERO CARBONO
ASTM A - 234 WPB
SIN COSTURA, SCHEDULES
STANDARD Y 80
EXTREMOS BISELADOS

CODO 90° (radio largo)

DN pulg.	DIAMETRO EXTERIOR A BISEL		CENTRO A EXTREMO A		ESPESOR DE PARED STANDARD SCH80/XS	
1/2	0.84	21.30	1.50	38.10	2,77	3,73
3/4	1.05	26.70	1.12	28.50	2,87	3,91
1	1.32	33.40	1.50	38.10	3,38	4,55
1 1/4	1.66	42.20	1.88	47.60	3,56	4,85
1 1/2	1.90	48.30	2.25	57.10	3,68	5,08
2	2.38	60.30	3.00	76.20	3,91	5,54
2 1/2	2.88	73.00	3.75	95.20	5,16	7,01
3	3.50	88.90	4.50	114.30	5,49	7,62
4	4.50	114.30	6.00	152.40	6,02	8,56
5	5.56	141.30	7.50	190.50	6,55	9,53
6	6.62	168.30	9.00	228.60	7,11	10,97
8	8.62	219.10	12.00	304.80	8,18	12,70
10	10.75	273.00	15.00	381.00	9,27	12,70
12	12.75	323.90	18.00	457.20	9,53	12,70
14	14.00	355.60	21.00	533.40	9,53	12,70
16	16.00	406.40	24.00	609.60	9,53	12,70
18	18.00	457.20	27.00	685.80	9,53	12,70
20	20.00	508.00	30.00	762.00	9,53	12,70
24	24.00	609.60	36.00	914.40	9,53	12,70

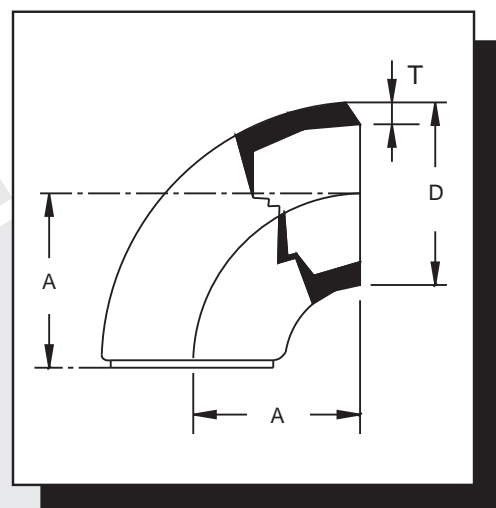


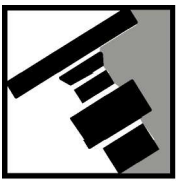


ACERO CARBONO
ASTM A - 234 WPB
SIN COSTURA, SCHEDULES
STANDARD Y 80
EXTREMOS BISELADOS

CODO 45° (radio largo)

DN pulg.	DIAMETRO EXTERIOR A BISEL		CENTRO A EXTREMO B		ESPESOR DE PARED STANDARD SCH80/XS	
1/2	0.84	21.30	0.62	15.88	2,77	3,73
3/4	1.05	26.70	0.44	11.00	2,87	3,91
1	1.32	33.40	0.88	22.20	3,38	4,55
1 1/4	1.66	42.20	1.00	25.40	3,56	4,85
1 1/2	1.90	48.30	1.12	28.60	3,68	5,08
2	2.38	60.30	1.38	34.90	3,91	5,54
2 1/2	2.88	73.00	1.75	44.40	5,16	7,01
3	3.50	88.90	2.00	50.80	5,49	7,62
4	4.50	114.30	2.50	63.50	6,02	8,56
5	5.56	141.30	3.12	79.50	6,55	9,53
6	6.62	168.30	3.75	95.20	7,11	10,97
8	8.62	219.10	5.00	127.00	8,18	12,70
10	10.75	273.00	6.25	158.70	9,27	12,70
12	12.75	323.90	7.50	190.50	9,53	12,70
14	14.00	355.60	8.75	222.20	9,53	12,70
16	16.00	406.40	10.00	254.00	9,53	12,70
18	18.00	457.20	11.25	285.80	9,53	12,70
20	20.00	508.00	12.50	317.50	9,53	12,70
24	24.00	609.60	15.00	381.00	9,53	12,70

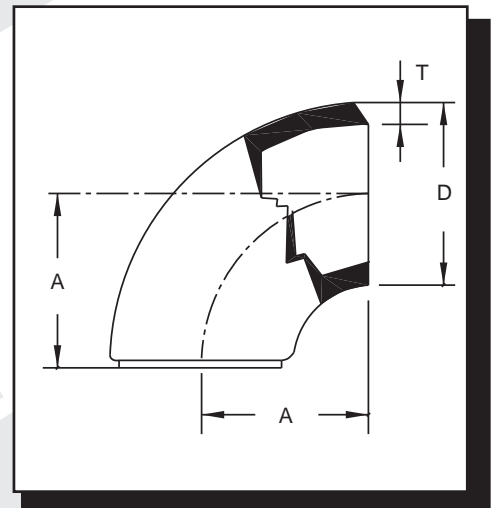




ACERO CARBONO
ASTM A - 234 WPB
SIN COSTURA, SCHEDULES
STANDARD Y 80
EXTREMOS BISELADOS

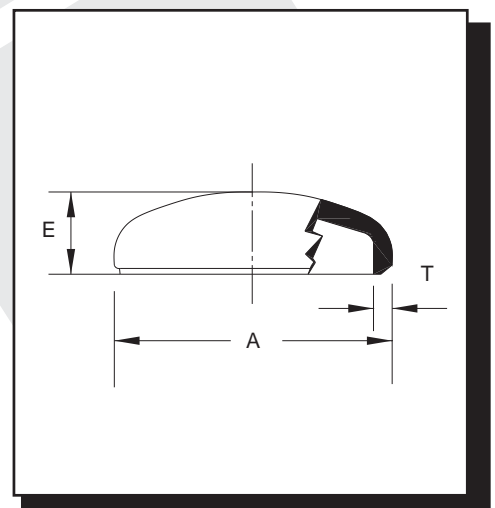
CODO 90° (radio corto)

DN pulg.	DIAMETRO EXTERIOR A BISEL		CENTRO A EXTREMO A		ESPESOR DE PARED STANDARD SCH80/XS	
1/2	-	-	-	-	2,77	3,73
3/4	-	-	-	-	2,87	3,91
1	1.32	33.40	1	25.40	3,38	4,55
1 1/4	1.66	42.20	1 1/4	31.70	3,56	4,85
1 1/2	1.90	48.30	1 1/2	38.10	3,68	5,08
2	2.38	60.30	2	50.80	3,91	5,54
2 1/2	2.88	73.00	2 1/2	63.50	5,16	7,01
3	3.50	88.90	3	76.20	5,49	7,62
4	4.50	114.30	4	101.60	6,02	8,56
5	5.56	141.30	5	127.00	6,55	9,53
6	6.62	168.30	6	152.40	7,11	10,97
8	8.62	219.10	8	203.20	8,18	12,70
10	10.75	273.00	10	254.00	9,27	12,70
12	12.75	323.90	10	304.80	9,53	12,70

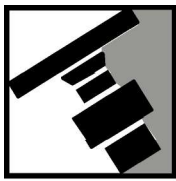


TAPAGORRO

DN pulg.	DIAMETRO EXTERIOR A BISEL		CENTRO A EXTREMO A		ESPESOR DE PARED STANDARD SCH80/XS	
1/2	0.84	21.30	1.00	25.40	2,77	3,73
3/4	1.05	26.70	1.00	25.40	2,87	3,91
1	1.32	33.40	1.50	38.10	3,38	4,55
1 1/4	1.66	42.20	1.50	38.10	3,56	4,85
1 1/2	1.90	48.30	1.50	38.10	3,68	5,08
2	2.38	60.30	1.50	38.10	3,91	5,54
2 1/2	2.88	73.00	1.50	38.10	5,16	7,01
3	3.50	88.90	2.00	50.80	5,49	7,62
4	4.50	114.30	2.50	63.50	6,02	8,56
5	5.56	141.30	3.00	79.20	6,55	9,53
6	6.62	168.30	3.50	88.90	7,11	10,97
8	8.62	219.10	4.00	101.60	8,18	12,70
10	10.75	273.00	5.00	127.00	9,27	12,70
12	12.50	323.90	6.00	152.40	9,53	12,70



ASTM A - 234 WPB
SIN COSTURA, SCHEDULES
STANDARD Y 80,
EXTREMOS BISELADOS

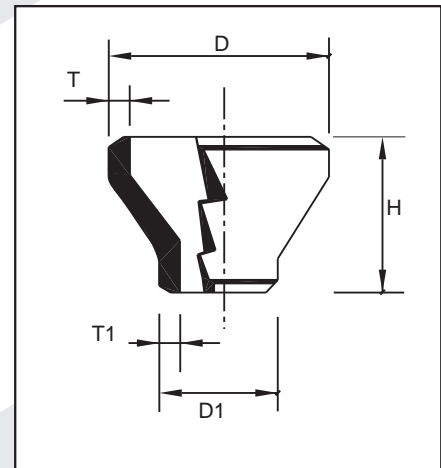


ACERO CARBONO
ASTM A - 234 WPB SIN COSTURA
SCHEDULES STANDARD Y 80
EXTREMOS BISELADOS

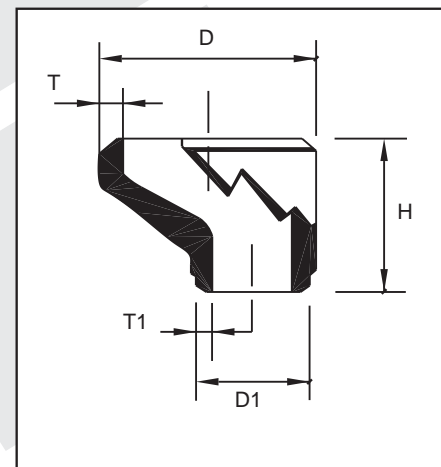
REDUCCIONES

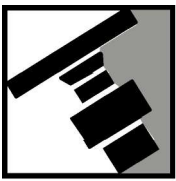
DN pulg.	DIAMETRO EXTERIOR A BISEL EXT. MAYOR	EXT. MENOR	EXTREMO A EXTREMO H	ESPESOR DE PARED STANDARD	SCH80/XS
3/4x1/2	1.05	0.84	1.50	2.87	3.91
3/4x3/8	1.05	0.68	1.50	2.87	3.91
1x3/4	1.32	1.05	2.00	3.38	4.55
1x1/2	1.32	0.84	2.00	3.38	4.55
1 1/4x1	1.66	1.32	2.00	3.56	4.85
1 1/4x3/4	1.66	1.05	2.00	3.56	4.85
1 1/4x1/2	1.66	0.84	2.00	3.56	4.85
1 1/2x1 1/4	1.90	1.66	2.50	3.68	5.08
1 1/2x1	1.90	1.32	2.50	3.68	5.08
1 1/2x3/4	1.90	1.05	2.50	3.68	5.08
1 1/2x1/2	1.90	0.84	2.50	3.68	5.08
2x1 1/2	2.38	1.90	3.00	3.91	5.54
2x1 1/4	2.38	1.66	3.00	3.91	5.54
2x1	2.38	1.32	3.00	3.91	5.54
2x3/4	2.38	1.05	3.00	3.91	5.54
2 1/2x2	2.88	2.38	3.50	5.16	7.01
2 1/2x1 1/2	2.88	1.90	3.50	5.16	7.01
2 1/2x1 1/4	2.88	1.66	3.50	5.16	7.01
2 1/2x1	2.88	1.32	3.50	5.16	7.01
3x2 1/2	3.50	2.88	3.50	5.49	7.62
3x2	3.50	2.38	3.50	5.49	7.62
3x1 1/2	3.50	1.90	3.50	5.49	7.62
3x1 1/4	3.50	1.66	3.50	5.49	7.62
3x1	3.50	1.32	3.50	5.49	7.62
4x3	4.50	3.50	4.00	6.02	8.56
4x2 1/2	4.50	2.88	4.00	6.02	8.56
4x2	4.50	2.38	4.00	6.02	8.56
4x1 1/2	4.50	1.90	4.00	6.02	8.56
5x4	5.56	4.50	5.00	6.55	9.53
5x3 1/2	5.56	4.00	5.00	6.55	9.53
5x3	5.56	3.50	5.00	6.55	9.53
5x2 1/2	5.56	2.88	5.00	6.55	9.53
5x2	5.56	2.38	5.00	6.55	9.53
6x5	6.62	5.56	5.50	7.11	10.97
6x4	6.62	4.50	5.50	7.11	10.97
6x3 1/2	6.62	4.00	5.50	7.11	10.97
6x3	6.62	3.50	5.50	7.11	10.97
6x2 1/2	6.62	2.88	5.50	7.11	10.97
8x6	8.62	6.62	6.00	8.18	12.70
8x5	8.62	5.56	6.00	8.18	12.70
8x4	8.62	4.50	6.00	8.18	12.70
8x3 1/2	8.62	4.00	6.00	8.18	12.70
10x8	10.75	8.62	7.00	9.27	12.70
10x6	10.75	6.62	7.00	9.27	12.70
10x5	10.75	5.56	7.00	9.27	12.70
10x4	10.75	4.50	7.00	9.27	12.70
12x10	12.75	10.75	8.00	9.53	12.70
12x8	12.75	8.62	8.00	9.53	12.70
12x6	12.75	6.62	8.00	9.53	12.70
12x5	12.75	5.56	8.00	9.53	12.70

CONCENTRICAS



EXCENTRICAS





ACERO CARBONO
ASTM A - 234 WPB
SIN COSTURA, SCHEDULES
STANDARD Y 80,
EXTREMOS BISELADOS

TEE

DN pulg.	DIAMETRO EXT. A BISEL	CENTRO A EXTREMO C	ESPESOR DE PARED		
			MSTANDARD	SCH80/XS	
1/2	0.84	1.00	1.00	2,77	3,73
3/4	1.05	1.12	1.12	2,87	3,91
1	1.32	1.50	1.50	3,38	4,55
1 1/4	1.66	1.88	1.88	3,56	4,85
1 1/2	1.90	2.25	2.25	3,68	5,08
2	2.38	2.50	2.50	3,91	5,54
2 1/2	2.88	3.00	3.00	5,16	7,01
3	3.50	3.38	3.38	5,49	7,62
4	4.50	4.12	4.12	6,02	8,56
5	5.56	4.88	4.88	6,55	9,53
6	6.62	5.62	5.62	7,11	10,97
8	8.62	7.00	7.00	8,18	12,70
10	10.75	8.50	8.50	9,27	12,70
12	12.75	10.00	10.00	9,53	12,70
14	14.00	11.00	11.00	9,53	12,70
16	16.00	12.00	12.00	9,53	12,70
18	18.00	13.50	13.50	9,53	12,70
20	20.00	15.00	15.00	9,53	12,70
24	24.00	17.00	17.00	9,53	12,70

