

Temas Generales de Soldadura

Seguridad en soldadura al arco	3
Costos en soldadura	8
Posiciones en soldadura	14
Esquemas básicos de soldadura	15
Selección del electrodo adecuado	16
Almacenamiento de electrodos	16
Problemas y defectos comunes en la soldadura al arco	19
Electrodos INDURA	23

Sistema Arco Manual

Sistema Arco Manual. Descripción, equipo.	25
Electrodos INDURA para Soldadura Arco Manual	25
Certificación de Electrodos	26
Electrodos para soldar Acero al carbono	28
• INDURA 6010	29
• INDURA 230	30
• INDURA 230-S	31
• INDURA 6011	32
• INDURA Punto Azul	33
• INDURA Punto Verde	34
• INDURA 90	35
• INDURA Facilarc 15	36
• INDURA Facilarc 14	37
• INDURA Facilarc 12	38
• INDURA Facilarc 13	39
Electrodos para Aceros de baja aleación	40
• INDURA 7010-A1	41
• INDURA 8010-G	42
Electrodos para Aceros de baja y mediana aleación (Bajo hidrógeno)	43
• INDURA 7018-RH	44
• INDURA 8018-C1	45
• INDURA 8018-G	46
• INDURA 11018	47
Electrodos para Aceros Inoxidables	48
• INDURA 19-9	51
• INDURA 308-L	52
• INDURA 309-L	53
• INDURA 25-20	54
• INDURA 29-9 S	55
• INDURA 18-12 Mo	56
• INDURA 316-L	57
• INDURA 317-L	58
• INDURA 347	59
• INDURA 410 Ni Mo	60
Electrodos base Níquel	61
• INDURA Nicromo 3	61
• Nicroelastic 46	62
Electrodos para Soldar Hierro Fundido	63
• INDURA 77	64
• INDURA 375	65
• NICKEL 99	66
• NICKEL 55	67

	Electrodos para Cobre-Bronce	68
	• INDURA 70	69
	Electrodos para Aceros al Manganeso	70
	• INDURA Timang	71
	Electrodos para Biselar y Cortar	72
	• INDURA Speed Cut	72
	• INDURA Speed Chamfer	73
Sistema MIG	Sistema MIG. Descripción, equipo.	74
	Tabla de Regulación Sistema MIG	79
	Sistema de clasificación del alambre para proceso MIG	79
	Electrodos continuos para Aceros al Carbono y de baja aleación	80
	• INDURA 70S-6	80
	• MIGMATIC (Nuevo envase para alambre MIG)	80
	Electrodos continuos para Aceros Inoxidables	81
	• INDURA 308L	81
	• INDURA 316L	82
	Electrodos continuos para Aluminio	83
	• INDURA 1100	83
	• INDURA 4043	84
	• INDURA 5356	85
Sistema TIG	Sistema TIG. Descripción, equipo.	86
	Varillas para Sistema TIG	88
Sistema Arco Sumergido	Sistema Arco Sumergido. Descripción, equipo.	90
	Materiales para Arco Sumergido	92
	Fundentes para arco sumergido	92
	• Fundente Aglomerado INDURA H-400	93
	Tabla de Regulación Soldadura Arco Sumergido	93
Sistema Oxigas	Sistema Oxigas. Descripción, equipo.	94
	Varillas de aporte para soldadura Oxigas	96
	Soldadura de Estaño	102
	Fundentes para soldaduras oxiacetilénicas y estaño	103
Soldadura de Mantenión	Soldadura de Mantenión.	105
	Recubrimientos Duros	105
	Aleaciones Especiales	107
	Alambres Tubulares	109
Tablas	Dureza: Tabla comparativa de grados de dureza	111
	Aceros: Composición química de los aceros	112
	Composición química aceros inoxidables	117
	Precalentamiento: Temperaturas de precalentamiento para diferentes aceros	118
	Temperatura: Conversión °C-°F	120
	Electrodos INDURA Manual del acero ICHA	122
	Soldadura INDURA para Aceros ASTM	123

SEGURIDAD EN SOLDADURA AL ARCO

Cuando se realiza una soldadura al arco durante la cual ciertas partes conductoras de energía eléctrica están al descubierto, el operador tiene que observar con especial cuidado las reglas de seguridad, a fin de contar con la máxima protección personal y también proteger a las otras personas que trabajan a su alrededor.

En la mayor parte de los casos, la seguridad es una cuestión de sentido común. Los accidentes pueden evitarse si se cumplen las siguientes reglas:

Protección Personal

Siempre utilice todo el equipo de protección necesario para el tipo de soldadura a realizar. El equipo consiste en:

- 1. Máscara de soldar**, protege los ojos, la cara, el cuello y debe estar provista de filtros inactínicos de acuerdo al proceso e intensidades de corriente empleadas.
- 2. Guantes de cuero**, tipo mosquetero con costura interna, para proteger las manos y muñecas.
- 3. Coletos o delantal de cuero**, para protegerse de salpicaduras y exposición a rayos ultravioletas del arco.
- 4. Polainas y casaca de cuero**, cuando es necesario hacer soldadura en posiciones verticales y sobre cabeza, deben usarse estos aditamentos, para evitar las severas quemaduras que puedan ocasionar las salpicaduras del metal fundido.
- 5. Zapatos de seguridad**, que cubran los tobillos para evitar el atrape de salpicaduras.
- 6. Gorro**, protege el cabello y el cuero cabelludo, especialmente cuando se hace soldadura en posiciones.

IMPORTANTE: Evite tener en los bolsillos todo material inflamable como fósforos, encendedores o papel celofán. No use ropa de material sintético, use ropa de algodón. Para mayor información ver: NCh 1466 - of. 78, NCh 1467 - of. 78, NCh 1562 - of. 79, NCh 1692 - of. 80, NCh 1805 - of. 80 y NCh 1806 - of. 80.

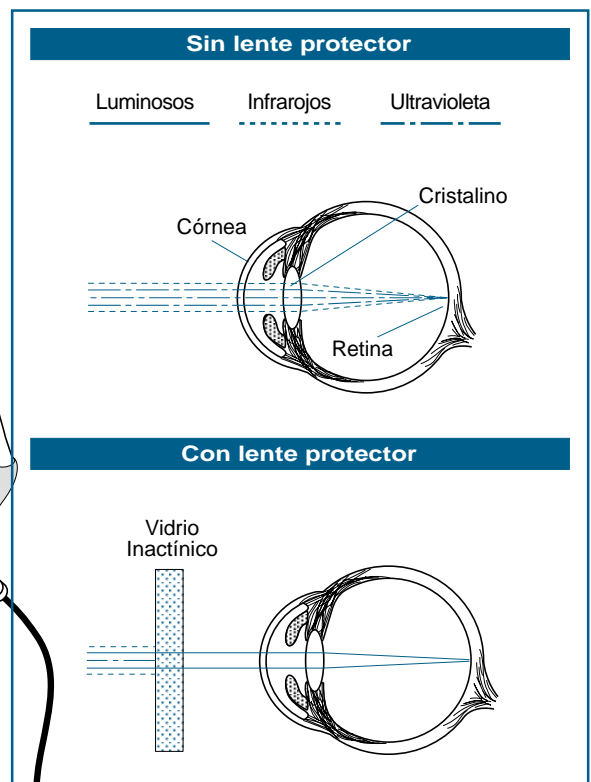


Protección de la vista

La protección de la vista es un asunto tan importante que merece consideración aparte. El arco eléctrico que se utiliza como fuente calórica y cuya temperatura alcanza sobre los 4.000° C, desprende radiaciones visibles y no visibles. Dentro de estas últimas, tenemos aquellas de efecto más nocivo como son los rayos ultravioletas e infrarrojos.

El tipo de quemadura que el arco produce en los ojos no es permanente, aunque sí es extremadamente dolorosa. Su efecto es como "tener arena caliente en los ojos". Para evitarla, debe utilizarse un lente protector (vidrio inactínico) que ajuste bien y, delante de éste, para su protección, siempre hay que mantener una cubierta de vidrio transparente, la que debe ser sustituida inmediatamente en caso de deteriorarse. A fin de asegurar una completa protección, el lente protector debe poseer la densidad adecuada al proceso e intensidad de corriente utilizada. La siguiente tabla le ayudará a seleccionar el lente adecuado:

Influencia de los rayos sobre el ojo humano:



Escala de lentes a usar (en grados), de acuerdo al proceso de soldadura y torchado (arco-aire)

PROCESO	CORRIENTE, en Amperes																			
	10	15	20	30	40	60	80	100	125	150	175	200	225	250	275	300	350	400	450	500
Arco manual					9	10				11				12				13		14
Sistema MIG, con gas inerte, espesores altos																				
Sistema Mig con gas inerte, espesores bajos																				
Proceso TIG																				
Proceso MIG con gas CO ₂																				
Torchado arco-aire																				

Nota: las áreas en azul corresponden a los rangos en donde la operación de soldadura no es normalmente usada.

Seguridad al usar una máquina soldadora

Antes de usar la máquina de soldar al arco debe guardarse ciertas precauciones, conocer su operación y manejo, como también los accesorios y herramientas adecuadas.

Para ejecutar el trabajo con facilidad y seguridad, debe observarse ciertas reglas muy simples:

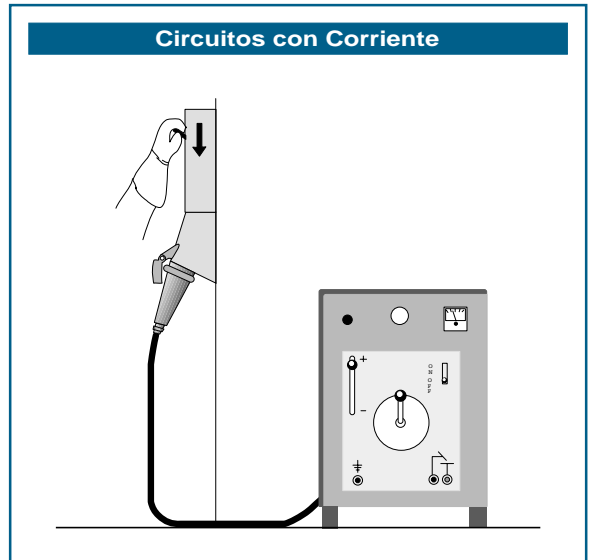
MAQUINA SOLDADORA (Fuente de Poder)

Circuitos con Corriente:

En la mayoría de los talleres el voltaje usado es 220 ó 380 volts. El operador debe tener en cuenta el hecho que estos son voltajes altos, capaces de inferir graves lesiones. Por ello es muy importante que ningún trabajo se haga en los cables, interruptores, controles, etc., antes de haber comprobado que la máquina ha sido desconectada de la energía, abriendo el interruptor para desenergizar el circuito. Cualquier inspección en la máquina debe ser hecha cuando el circuito ha sido desenergizado.

Línea a Tierra:

Todo circuito eléctrico debe tener una línea a tierra para evitar que la posible formación de corrientes parásitas



produzca un choque eléctrico al operador, cuando éste, por ejemplo, llegue a poner una mano en la carcasa de la máquina. Nunca opere una máquina que no tenga su línea a tierra.

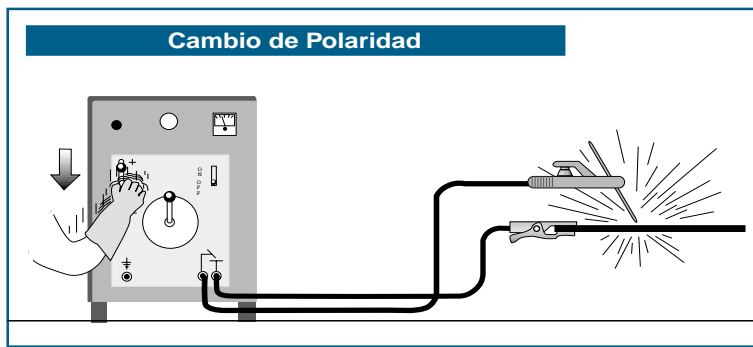
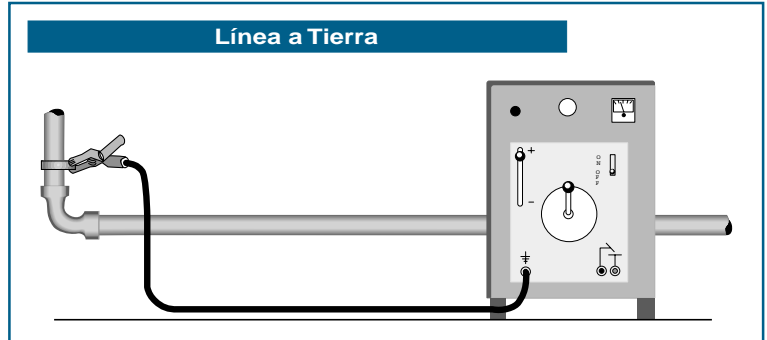
Cambio de Polaridad:

El cambio de polaridad se realiza para cambiar el polo del electrodo de positivo (polaridad invertida) a negati-

vo (polaridad directa). No cambie el selector de polaridad si la máquina está operando, ya que al hacerlo saltará el arco eléctrico en los contactos del interruptor, destruyéndolos. Si su máquina soldadora no tiene selector de polaridad, cambie los terminales cuidando que ésta no esté energizada.

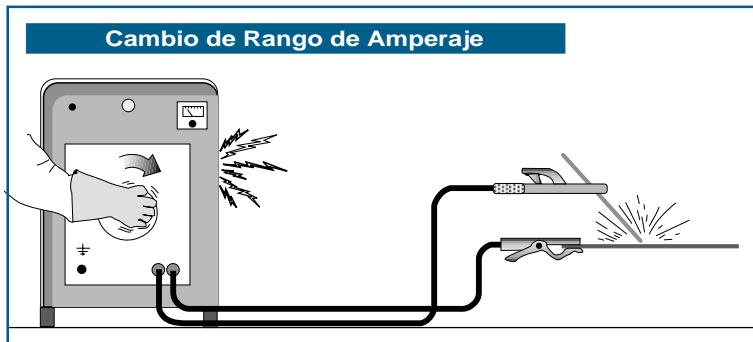
Cambio del Rango de Amperaje:

En las máquinas que tienen 2 o más escalas de amperaje no es recomen-



dable efectuar cambios de rango cuando se está soldando, esto puede producir daños en las tarjetas de control, u otros componentes tales como tiristores, diodos, transistores, etc.

En máquinas tipo clavijeros no se debe cambiar el amperaje cuando el equipo está soldando ya que se producen serios daños en los contactos eléctricos, causados por la aparición de un arco eléctrico al interrumpir la corriente.



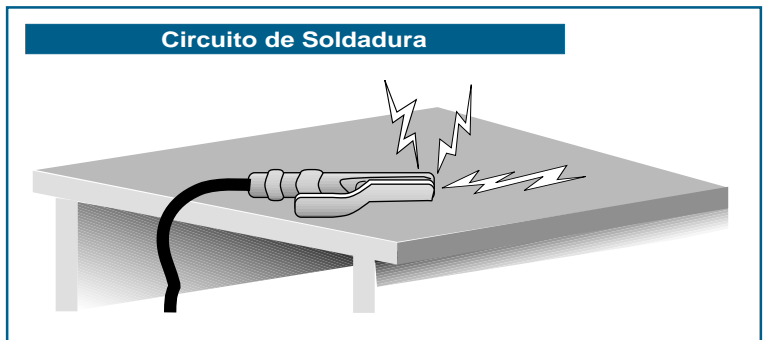
En máquinas tipo Shunt móvil, no es aconsejable regular el amperaje soldando, puesto que se puede dañar el mecanismo que mueve el Shunt.

Circuito de Soldadura:

Cuando no está en uso el porta electrodos, nunca debe ser dejado encima de la mesa o en contacto con cualquier otro objeto que tenga una línea directa a la superficie donde se suelda. El peligro en este caso es que el portae-

lectrodo, en contacto con el circuito a tierra, provoque en el transformador del equipo un corto circuito.

La soldadura no es una operación riesgosa si se respetan las medidas preventivas adecuadas. Esto requiere un conocimiento de las posibilidades de daño que pueden ocurrir en las operaciones de soldar y una precaución habitual de seguridad por el operador.



Seguridad en operaciones de Soldadura

Condiciones ambientales que deben ser consideradas:

Riesgos de Incendio:

Nunca se debe soldar en la proximidad de líquidos inflamables, gases, vapores, metales en polvo o polvos combustibles.

Cuando el área de soldadura contiene gases, vapores o polvos, es necesario mantener perfectamente aireado y ventilado el lugar mientras se suelda.

Nunca soldar en la vecindad de materiales inflamables o de combustibles no protegidos.

Ventilación:

Soldar en áreas confinadas sin ventilación adecuada puede considerarse una operación arriesgada, porque al consumirse el oxígeno disponible, a la par con el calor de la soldadura y el humo restante, el operador queda expuesto a severas molestias y enfermedades.

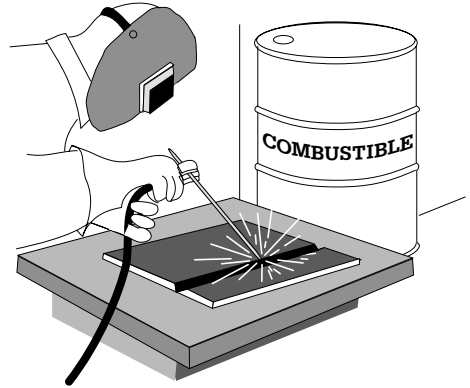
Humedad:

La humedad entre el cuerpo y algo electrificado forma una línea a tierra que puede conducir corriente al cuerpo del operador y producir un choque eléctrico.

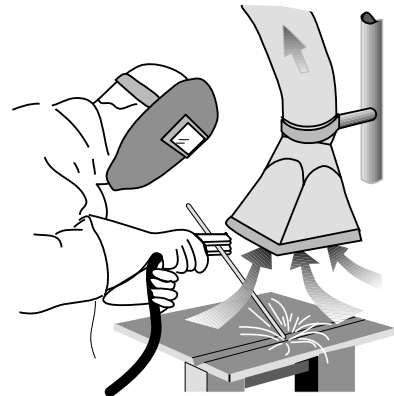
El operador nunca debe estar sobre una poza o sobre suelo húmedo cuando suelda, como tampoco trabajar en un lugar húmedo.

Deberá conservar sus manos, vestimenta y lugar de trabajo continuamente secos.

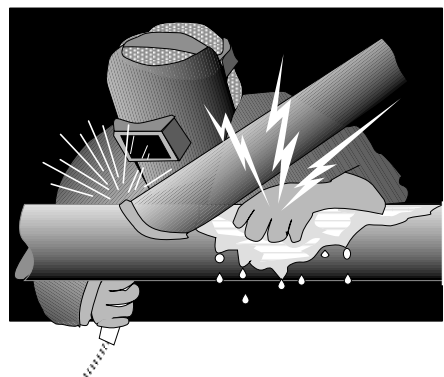
Riesgos de Incendio



Ventilación



Humedad



Seguridad en Soldadura de Estanques

Soldar recipientes que hayan contenido materiales inflamables o combustibles es una operación de soldadura extremadamente peligrosa. A continuación se detallan recomendaciones que deben ser observadas en este tipo de trabajo:

a) Preparar el estanque para su lavado:

La limpieza de recipientes que hayan contenido combustibles debe ser efectuada sólo por personal experimentado y bajo directa supervisión.

No debe emplearse hidrocarburos clorados (tales como tricloroetileno y tetracloruro de carbono), debido a que se descomponen por calor o radiación de la soldadura, para formar fosfógeno, gas altamente venenoso.

b) Métodos de lavado:

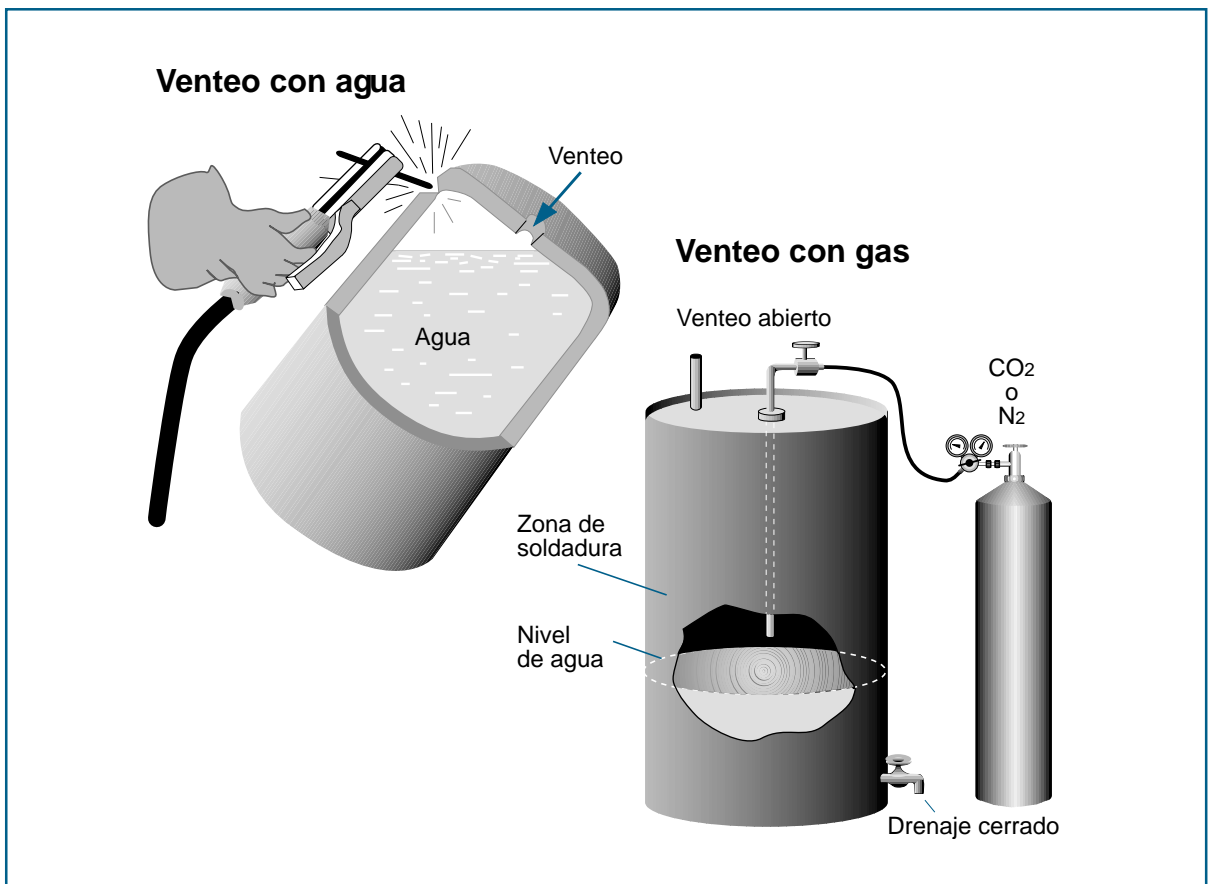
La elección del método de limpieza depende generalmente de la sustancia contenida. Existen tres métodos: agua, solución química caliente y vapor.

c) Preparar el estanque para la operación de soldadura:

Al respecto existen dos tratamientos:

- Agua
- Gas $\text{CO}_2\text{-N}_2$

El proceso consiste en llenar el estanque a soldar con alguno de éstos fluidos, de tal forma que los gases inflamables sean desplazados desde el interior.



COSTOS EN SOLDADURA

Introducción

Cada trabajo de soldadura presenta al diseñador y calculista sus propias características y dificultades, por lo cual, el modelo de costos que a continuación se desarrolla, propone un rango de generalidad amplio que permite abarcar cualquier tipo de aplicación.

Por otro lado, se intenta enfocar el problema con un equilibrio justo entre la exactitud y la simplicidad, es decir proponiendo fórmulas de costos de fácil aplicación, aun cuando ello signifique eliminar términos de incidencia leve en el resultado buscado.

Determinación de Costos en Operaciones de Soldadura

FORMULAS Base de Cálculo: metro lineal (ml)

Costo Electrodo	$\frac{(\$)}{\text{m.l.}} = \frac{\text{Pmd (kg./ml)} \times \text{Valor Electrodo } (\$/\text{kg})}{\text{Eficiencia Deposición } (\%)}$
Costo M.O. y G. Grales.	$\frac{(\$)}{\text{m.l.}} = \frac{\text{Pmd (kg./ml)} \times \text{Valor M.O. y G.G. } (\$/\text{hr})}{\text{Velocidad Deposición (kg./hr)} \times \text{F. Operación } (\%)}$
Costos Gas	$\frac{(\$)}{\text{m.l.}} = \frac{\text{Pmd (kg./ml)} \times \text{flujo Gas (m}^3/\text{hr)} \times \text{Valor Gas } (\$/\text{m}^3)}{\text{Velocidad Deposición (kg./hr)}}$
Costo Fundente	$\frac{(\$)}{\text{m.l.}} = \text{Pmd (kg./ml)} \times \text{F. Uso } (\%) \times \text{Valor Fundente } (\$/\text{kg.})$

Nota: A continuación se definen conceptos previamente mencionados, además de rangos con valores de los parámetros que son normales en toda la industria de la soldadura.

1. Peso metal depositado:

Cantidad de metal de aporte necesario para completar una unión soldada. Relación para determinar peso metal depositado.

Pmd = Area Seccional x longitud x densidad aporte.

Unión de Soldadura								
	Espesor (E)		METAL DEPOSITADO (kg/ml) (Acero)					
	pulg.	mm.						
	1/8	3.2	0.045	0.098				
	1/4	6.4	0.177	0.190	0.380		0.358	
	3/8	9.5	0.396		0.638		0.605	
	1/2	12.5	0.708		1.168		1.066	
	5/8	16	1.103		1.731		1.707	1.089
	3/4	19	1.592		2.380	1.049	2.130	1.449
	1	25	2.839		3.987	2.578	3.554	2.322
	1 1/4	32				3.768		3.380
	1 1/2	37.5				5.193		4.648
	2	51				8.680		7.736
	2 1/2	63.5				13.674		11.617
	3	76				18.432		16.253

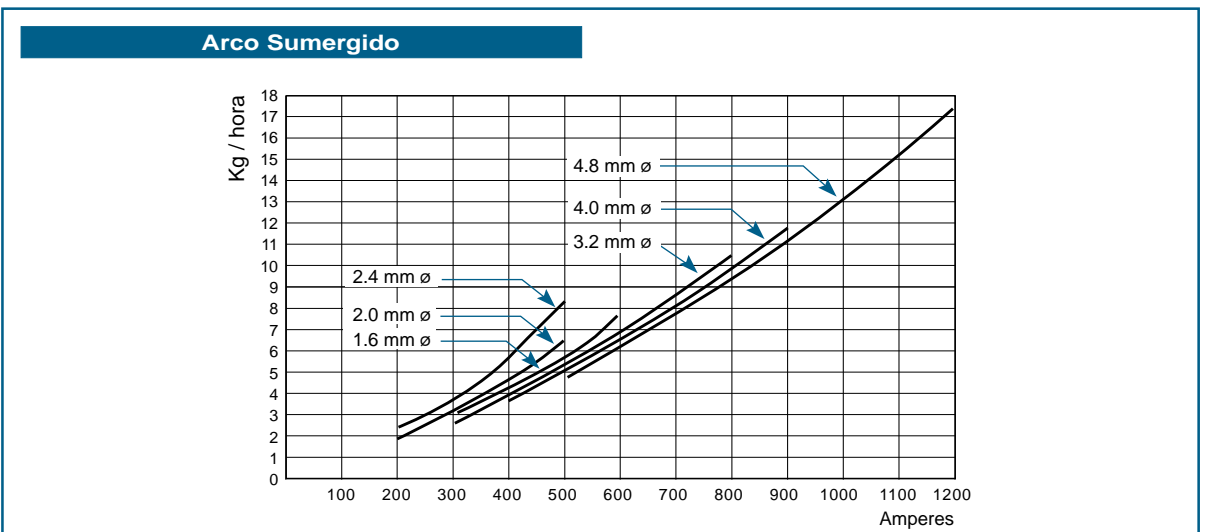
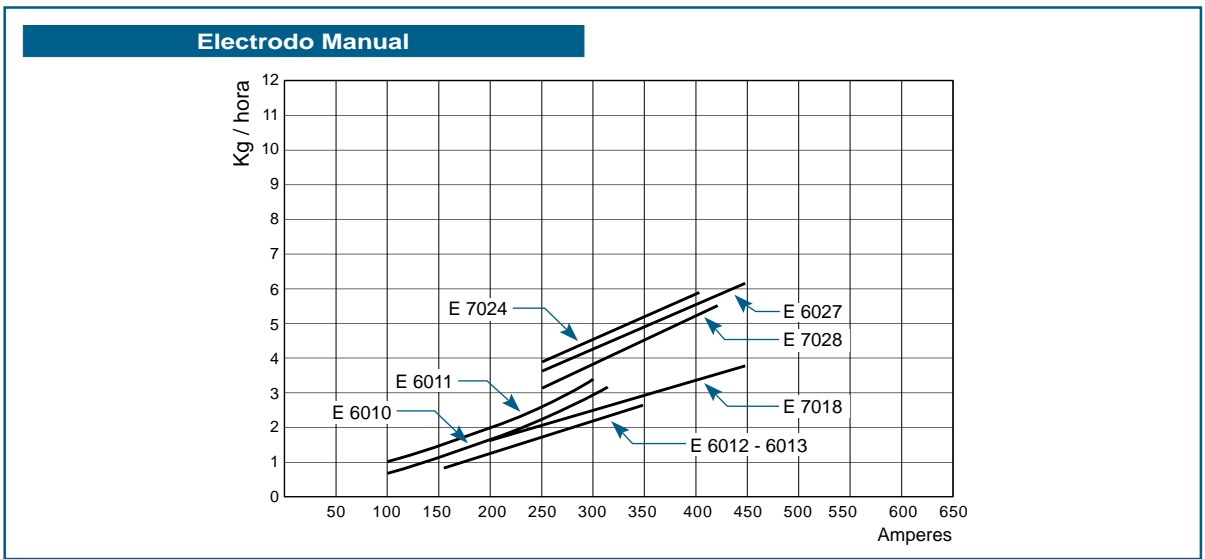
2. Eficiencia de aportación:

Relación entre el metal efectivamente depositado y la cantidad en peso de electrodos requeridos para efectuar ese depósito.

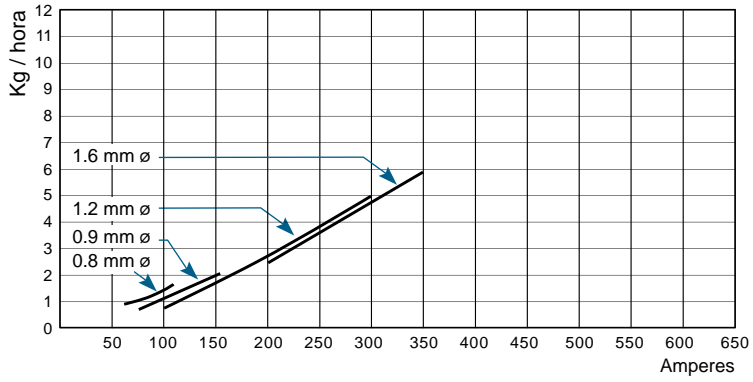
Proceso	Eficiencia Deposición (%)
Electrodo Manual	60 - 70
MIG Sólido	90
MIG Tubular c/protección	83
MIG Tubular s/protección	79
TIG	95
Arco Sumergido	98

3. Velocidad de deposición:

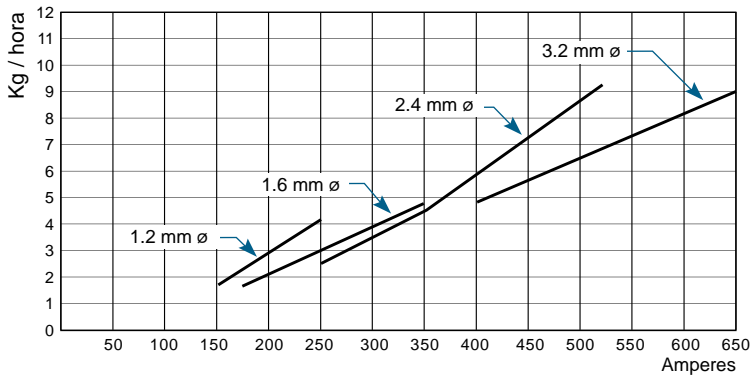
Cantidad de material de aporte depositado en una unidad de tiempo.



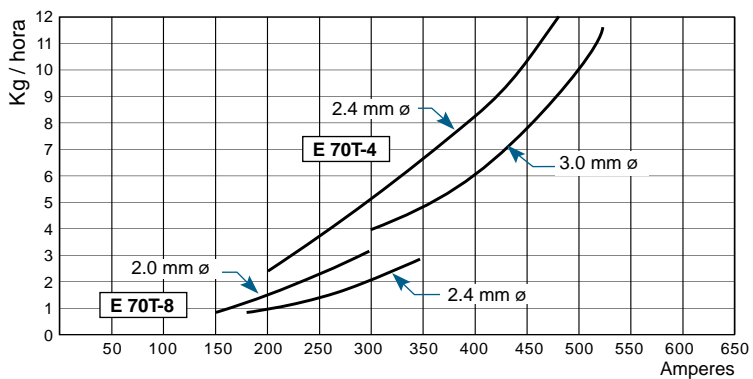
MIG Sólido



MIG Tubular con protección



MIG Tubular sin protección



4. Factor de Operación:

Se define como la relación entre el tiempo en que ha existido arco y el tiempo real o tiempo total pagado.

Proceso	Factor de Operación (%)
Electrodo Manual	5 - 30
MIG Sólido	10 - 60
MIG Tubular	10 - 60
TIG	5 - 20
Arco Sumergido	50 - 100

5. Flujo Gas:

Cantidad de gas necesario para protección por unidad de tiempo.

Proceso	Flujo Gas (m ³ /hr)
MIG Sólido	0.8 - 1.2
MIG Tubular	1.0 - 1.4
TIG	0.5 - 1.0

6. Factor de Uso de Fundente:

Cantidad de fundente efectivamente empleado por kg. de alambre depositado.

Proceso	Factor de Uso Fundente (%)
Arco Sumergido	80 - 100

En el diseño o fabricación de cualquier componente, hay tres consideraciones fundamentales que deben estar siempre presentes. EFICIENCIA, COSTO y APARIENCIA.

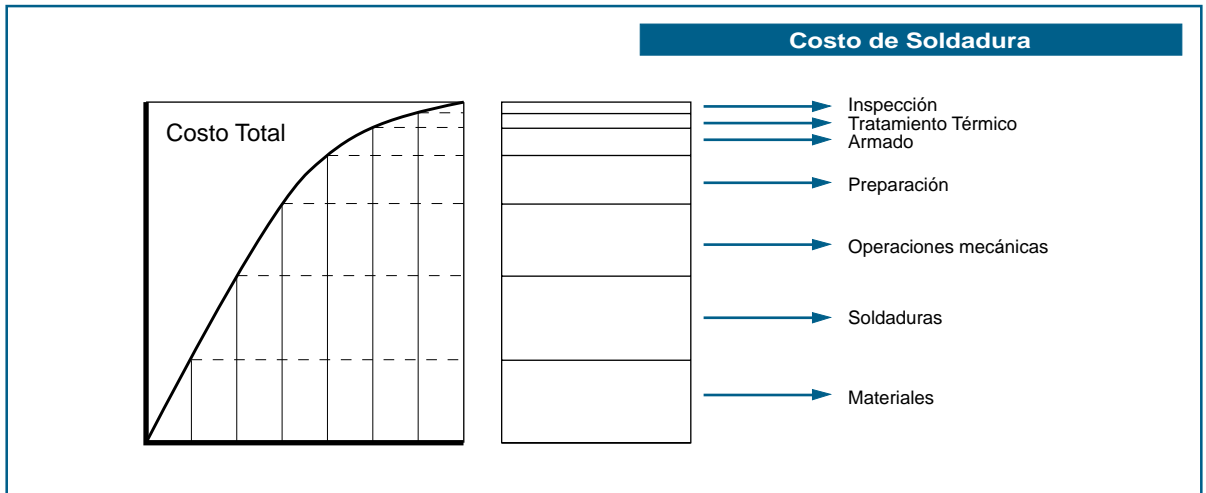
COSTO DE SOLDADURA:

Es especialmente importante, cuando es alto o cuando representa una proporción significativa del total estimado para un proyecto o un contrato. Como la soldadura está relacionada directamente a otras operaciones, nunca debe ser considerada y costeadada aisladamente. Cualquier operación de fabricación de productos incluye generalmente:

1. Abastecimiento y almacenamiento de materias primas.
2. Preparación de estos materiales para soldadura, corte, etc.
3. Armado de los componentes.
4. Soldadura.
5. Operaciones mecánicas subsiguientes.
6. Tratamientos Térmicos.
7. Inspección.

Dado que cada una de estas operaciones representa un gasto, es posible representar la composición del costo total, como se indica en la figura.

En este ejemplo, el costo de material, costo de soldadura y operaciones mecánicas representan 30%, 40% y 15% respectivamente del costo total; el costo de las tres últimas operaciones constituye sólo un 15% del total. Es por lo tanto evidente, que la operación de soldadura misma es importante y debe ser adecuadamente costeadada y examinada en detalle, para determinar donde efectuar reducciones efectivas de costo.



Composición del Costo de Soldadura

Los principales componentes del costo de soldadura son:

- a) Costo de Consumibles (electrodo, fundente gases de protección, electricidad, etc.)
- b) Costo de Mano de Obra.
- c) Gastos Generales.

Los dos primeros items son costos directos de soldadura. Sin embargo, gastos generales incluye numerosos items indirectamente asociados con la soldadura, como son: depreciación, mantención, capacitación de personal, supervisión técnica, etc.

Costo de Consumibles

Al considerar que existen numerosos procesos de soldadura y que cada uno tiene rendimientos diferentes, la cantidad total de consumibles que deben ser adquiridos varía considerablemente entre uno y otro.

La tabla siguiente indica los requerimientos de consumibles para varios procesos de soldadura:

Proceso	Eficiencia de Deposición (%)	Pérdida de Electroodos Kg		Consumibles/ 100 Metal depositado		
		Pérdida por Colillas %	Eficiencia Electrodo	Electrodo (kg)	Fundente (kg)	Gas (m ³)
Electrodo Manual Celulósico	60	12	48	155	-	-
Electrodo Manual Rutílico	70-80	12	68-50	145-170	-	-
Electrodo Manual Bajo Hidrógeno	72	12	60	160-170	-	-
Mig (Cortocircuito)	93	2	91	110	-	17-42
Mig (Spray)	95	2	93	108	-	7-11
Tubular c/protección	83	1	82	122	-	4-20
Tubular s/protección	80	1	79	126	-	-
Arco Sumergido	99	1	98	102	85-100	-

El único consumible cuyo costo no ha sido considerado es la energía eléctrica. Para todos los procesos de soldadura por fusión, puede ser considerado aproximadamente como 4,0 KW hr/kg. de soldadura de acero depositado. Esto toma en cuenta la pérdida de energía

en el equipo, como también el máximo de carga KVA, y es por lo tanto un valor promedio.

Sin embargo, el costo de energía se puede determinar a través de la siguiente relación:

$$KW \text{ hora} = \frac{\text{Volts} \times \text{Amps} \times \text{Factor de potencia} \times \text{tiempo en horas}}{1.000}$$

Costo Mano de Obra

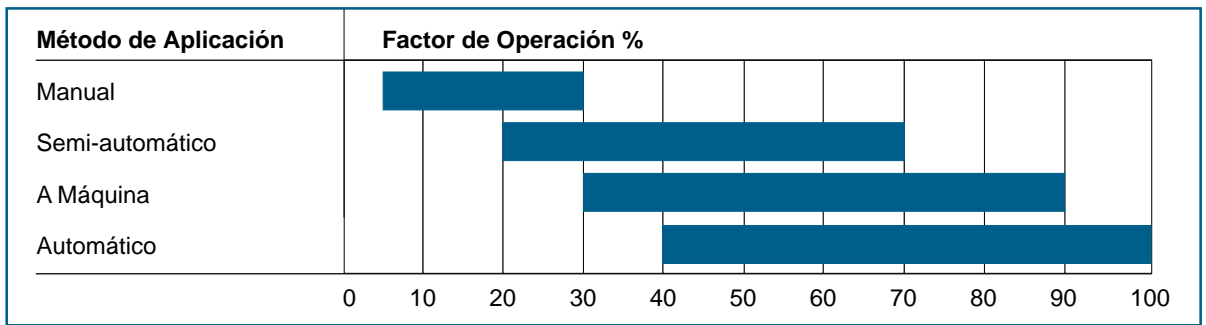
Con excepción de ciertas aplicaciones semi-automáticas y automáticas, el costo de mano de obra, hoy en día, representa la proporción más significativa del costo total en soldadura.

El costo de mano de obra para producir una estructura soldada, depende de la cantidad de Soldadura necesaria, Velocidad de Deposición, Factor de Operación y Valor de Mano de Obra.

El FACTOR DE OPERACION ha sido definido como la

razón entre el tiempo real de arco y tiempo total que se paga al operador expresado en porcentaje. Así el intervalo de factores de operación, dependerá del proceso de soldadura y su aplicación.

El diseño de la unión decide la cantidad de soldadura requerida y a menudo la intensidad de energía que se debe emplear al soldar. Sin embargo, los dos principales items que controlan los costos de mano de obra son velocidad de deposición y factor de operación.

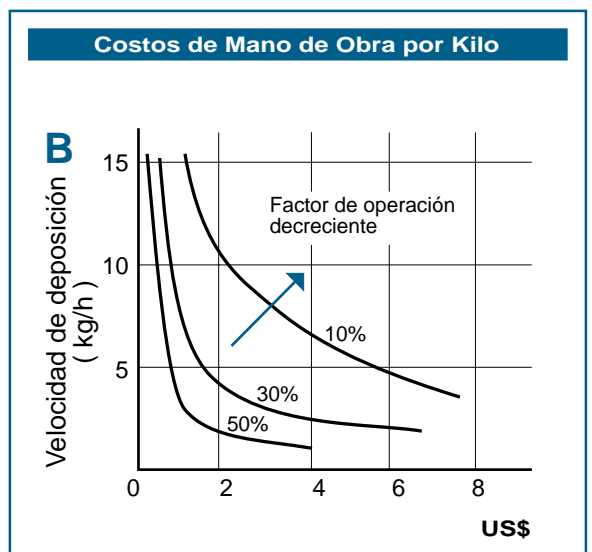
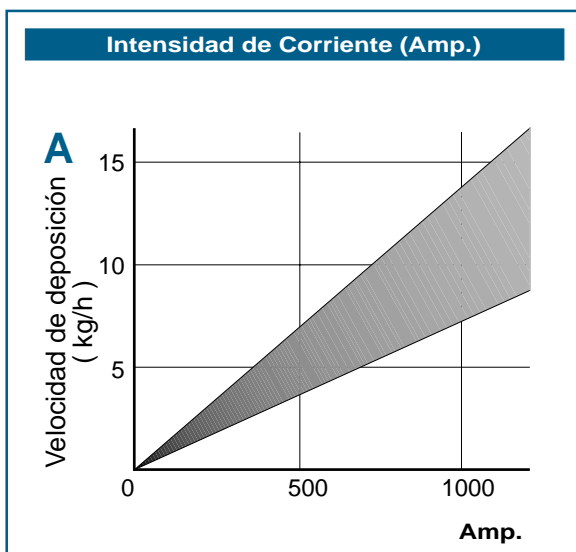


El gráfico B muestra las relaciones generales entre: velocidad de deposición y costo de mano de obra.

La figura (A) muestra que la cantidad de deposición aumenta a medida que es elevada la corriente de soldadura. Esto se aplica generalmente a todos los

procesos de Soldadura al Arco.

La figura (B) muestra que en cantidades altas de deposición, los costos de mano de obra por kilo de metal depositado tienden a disminuir.

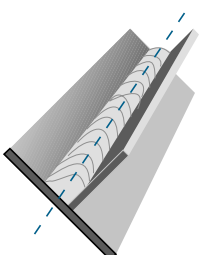
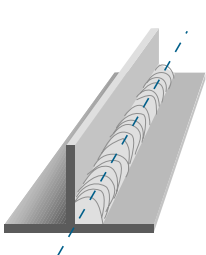
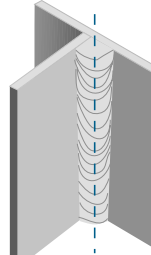
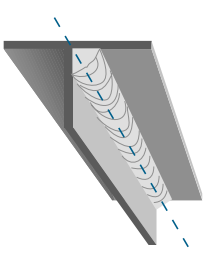


POSICIONES EN SOLDADURA

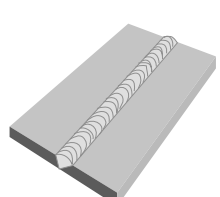
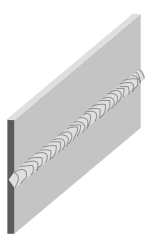
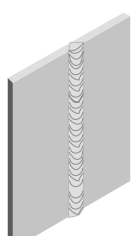
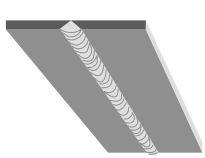
Designación de acuerdo con ANSI/AWS A 3.0-85.

Plano	Horizontal	Vertical	Sobrecabeza
-------	------------	----------	-------------

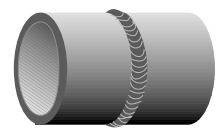
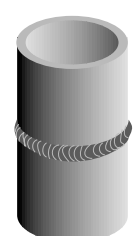
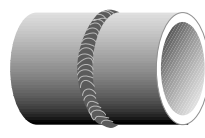
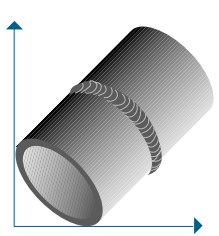
Uniones de Filete

			
1F	2F	3F	4F

Uniones Biseladas

			
1G	2G	3G	4G

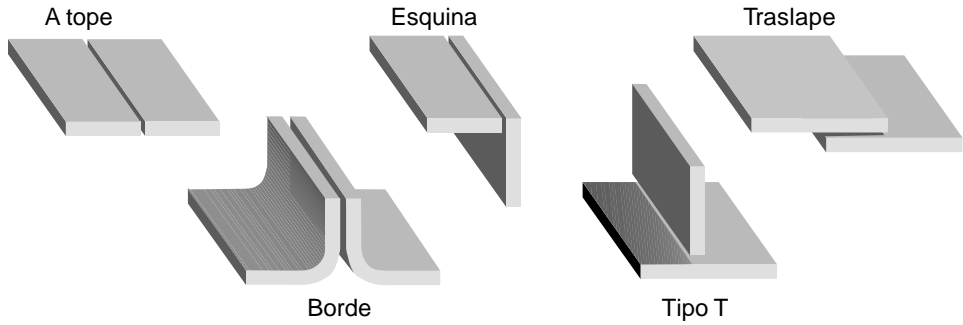
Uniones de Tuberías

<p>La tubería se rota mientras se suelda</p>  <p>1G</p>	 <p>2G</p>	<p>La tubería no se rota mientras se suelda</p>  <p>5G</p>	 <p>6G</p>
--	---	---	---

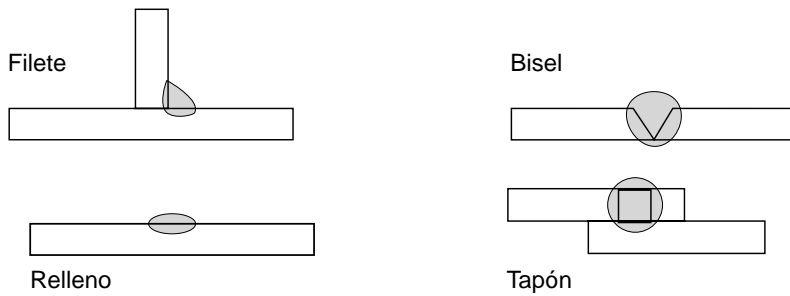
ESQUEMAS BASICOS

Esquemas Básicos de Soldadura

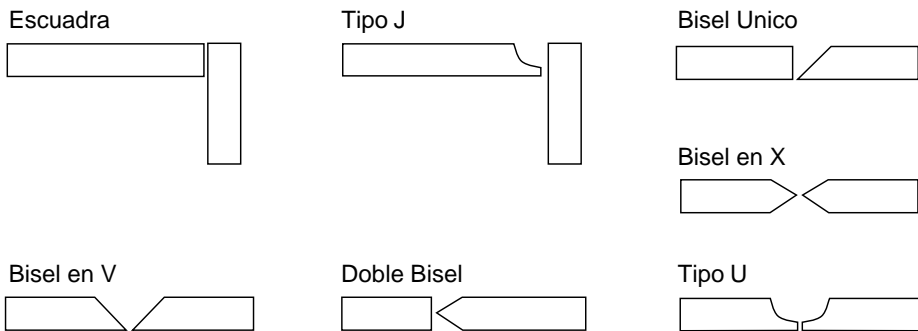
Tipos de Unión



Tipos de Soldadura



Variaciones de Bisel



SELECCION DEL ELECTRODO ADECUADO

Para escoger el electrodo adecuado es necesario analizar las condiciones de trabajo en particular y luego determinar el tipo y diámetro de electrodo que más se adapte a estas condiciones.

Este análisis es relativamente simple, si el operador se habitúa a considerar los siguientes factores:

1. Naturaleza del metal base.
2. Dimensiones de la sección a soldar.
3. Tipo de corriente que entrega su máquina soldadora.
4. En qué posición o posiciones se soldará.
5. Tipo de unión y facilidad de fijación de la pieza.

ALMACENAMIENTO DE ELECTRODOS

Todos los revestimientos de electrodos contienen H₂O. Algunos tipos como los celulósicos requieren un contenido mínimo de humedad para trabajar correctamente (4% para un AWS E-6010). En otros casos, como en los de bajo hidrógeno, se requieren niveles bajísimos de humedad; 0.4% para la serie 70 (Ej. 7018), 0.2% para la serie 80 (Ej. E-8018); 0.15% para las series 90, 100, 110 y 120 (Ej. 9018, 11018, 11018 y 12018).

Este tema es de particular importancia cuando se trata de soldar aceros de baja aleación y alta resistencia, aceros templados y revenidos o aceros al carbono-manganeso en espesores gruesos.

La humedad del revestimiento aumenta el contenido de hidrógeno en el metal de soldadura y de la zona afectada térmicamente (ZAT). Este fenómeno puede originar fisuras en aceros que presentan una estructura frágil en la ZAT, como los mencionados anteriormente. Para evitar que esto ocurra se debe emplear electrodos que aporten la mínima cantidad de hidrógeno (electrodos bajo hidrógeno, Ej. 7018), y además un procedimiento de soldadura adecuado para el material base y tipo de unión (precalentamiento y/o post-calentamiento según sea el caso).

De todo lo anterior se puede deducir fácilmente la importancia que tiene el buen almacenamiento de los electrodos. De ello depende que los porcentajes de humedad se mantengan dentro de los límites requeridos y así el electrodo conserve las características necesarias para producir soldaduras sanas y libres de defectos.

Como las condiciones de almacenamiento y reacondicionamiento son diferentes para los diversos tipos de electrodos, hemos agrupado aquellos cuyas caracte-

6. Si el depósito debe poseer alguna característica especial, como son: resistencia a la corrosión, gran resistencia a la tracción, ductilidad, etc.

7. Si la soldadura debe cumplir condiciones de alguna norma o especificaciones especiales.

Después de considerar cuidadosamente los factores antes indicados, el usuario no debe tener dificultad en elegir un electrodo INDURA, el cual le dará un arco estable, depósitos parejos, escoria fácil de remover y un mínimo de salpicaduras, que son las condiciones esenciales para obtener un trabajo óptimo.

rísticas son semejantes, a fin de facilitar la observación de estas medidas.

Previamente definiremos los siguientes conceptos:

A. Condiciones de Almacenamiento:

Son aquellas que se deben observar al almacenar en cajas cerradas. En Tabla I se dan las recomendaciones para el acondicionamiento de depósitos destinados al almacenamiento de electrodos.

B. Condiciones de Mantención:

Son las condiciones que se deben observar una vez que los electrodos se encuentran fuera de sus cajas. En Tabla I se indican estas condiciones.

C. Reacondicionamiento o ressecado:

Aquellos electrodos que han absorbido humedad más allá de los límites recomendados por la norma requieren ser reacondicionados, a fin de devolver a los electrodos sus características. En los electrodos sus características. En Tabla II se indican las recomendaciones para el reacondicionamiento de electrodos.

La operación de ressecado no es tan simple como parece. Debe realizarse en hornos con circulación de aire. En el momento de introducir los electrodos en el horno, la temperatura del mismo no debe superar los 100°C y las operaciones de calentamiento y enfriamiento deben efectuarse a una velocidad de alrededor de 200°C/H, para evitar la fisuración y/o fragilización del revestimiento.

Por último queremos entregar a nuestros clientes algunas recomendaciones sobre el uso de electrodos bajo hidrógeno. Estos se encuentran indicadas en Tabla III y son una guía para el uso, que surge de la experiencia y de los resultados de distintas investigaciones.

Tabla I - Condiciones de almacenamiento y mantención de electrodos

Electrodo		Acondicionamiento del depósito (en cajas cerradas)	Mantención electrodos (en cajas abiertas)
Clase	Tipo		
EXX10 EXX11	Celulósico Celulósico	Temperatura ambiente	No recomendado
EXX12 EXX13 EXX14 EXX24	De rutilo (Fe) De rutilo (Fe)	Temperatura 15°C más alta que la temperatura ambiente, pero menor de 50°C, o humedad relativa ambiente menor a 50%.	10°C a 20°C sobre la temperatura ambiente.
EXX15 EXX16 EXX18 EXX48 Inox. E 70/E 130	Básico Básico Básico (Fe) Básico (Fe) De rutilo o básico Básico	Temperatura 20°C más alta que la temperatura ambiente, pero menor de 60°C, o humedad relativa ambiente menor de 50%.	30°C a 140°C sobre la temperatura ambiente.


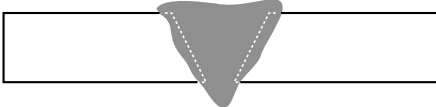
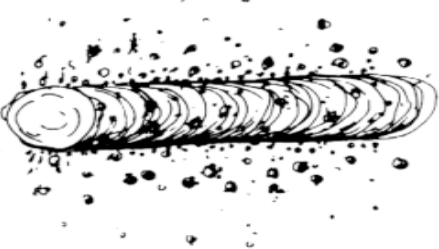
Tabla II- Recomendaciones para el ressecado de electrodos

Electrodo Tipo y Clase	Aplicación	Resecado
Celulósico (EXX10 - EXX11)	Todas	No requiere si han estado bien acondicionados. Por lo general no pueden ressecarse sin deteriorar sus características operativas.
De rutilo (EXX12-EXX13) (EXX14-EXX24) Inoxidables austeníticos	Todas	No requieren si han estado bien acondicionados. Caso contrario ressecar 30 a 120 minutos a 100-150°C. Asociar la menor temperatura con el mayor tiempo. Durante el ressecado ensayar en soldadura para comprobar características operativas y evitar sobresecado.
Básicos de bajo contenido de hidrógeno (EXX15-EXX16) (EXX18-EXX28) (EXX48). Incluyen baja aleación (AWS A5.5). Inoxidables martensíticos y ferríticos (E4XX).	Donde se requiere bajo contenido de hidrógeno en el metal depositado.	Cuando el electrodo permaneció más de 2 h sin protección especial, ressecar 60 a 120min. a 250-400°C. No exceder los 400°C, y si se seca a 250°C hacerlo durante 120 minutos.
	Aplicaciones críticas (aceros de alto contenido de carbono, aceros de baja aleación, aceros de más de 60 kg/mm ² de resistencia)	Siempre antes de usar se ressecan 60 a 120min. a 300-400°C. No exceder los 400°C y si se seca a 300°C hacerlo durante 120min. Luego conservar en estufa hasta el momento de soldar.

Tabla III- Recomendaciones para el uso de electrodos de bajo hidrógeno

<p>Para soldadura normal de bajo contenido de hidrógeno, con control razonable de nivel de hidrógeno y precauciones rutinarias de calor aportado y precalentamiento.</p>	<ol style="list-style-type: none"> 1.-Electrodos en envases no herméticos o dañados y electrodos que han sido expuestos a atmósfera normal por más de 2 h deben ser resecados antes de usarlos. 2.-Electrodos en envases no herméticos pueden usarse sin resecar para la soldadura de aceros de menos de 50kg/mm² de resistencia en situaciones de bajo embridamiento o cuando la experiencia muestra que no ocurren fisuras. 3.-Los electrodos deben mantenerse en termos de 30°C a 140°C sobre la temperatura ambiente.
<p>Para soldadura crítica de bajo contenido de hidrógeno, con extremo control de nivel de hidrógeno, en estructuras importantes y materiales de alto carbono o baja aleación con resistencia mínima mayor de 50hk/mm².</p>	<ol style="list-style-type: none"> 1.- Siempre deben resecarse los electrodos antes de usar. 2.-Los electrodos deben mantenerse en termos de 30°C a 140°C sobre temperatura ambiente. 3.-Los electrodos resecados expuestos por más de 1h a atmósfera normal deben volver a resecarse.
<p>Para soldadura general, donde se usan los electrodos por sus buenas propiedades mecánicas o calidad radiográfica, pero no se requiere un nivel bajo de hidrógeno en el metal depositado.</p>	<ol style="list-style-type: none"> 1.-Los electrodos pueden utilizarse directamente a partir de cualquier tipo de envase, siempre que hayan permanecido almacenados en buenas condiciones.

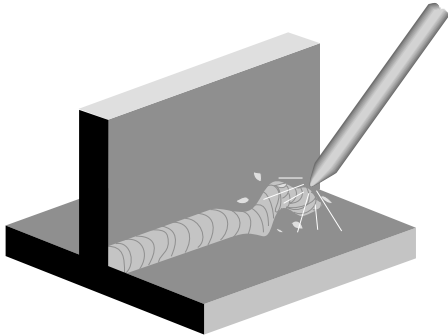
PROBLEMAS Y DEFECTOS COMUNES EN LA SOLDADURA AL ARCO

DEFECTOS	CAUSAS Y SOLUCIONES
<p data-bbox="107 380 644 411">Mal aspecto</p> 	<p data-bbox="702 407 919 435">Causas probables:</p> <ol data-bbox="702 439 1177 552" style="list-style-type: none"> 1. Conexiones defectuosas. 2. Recalentamiento. 3. Electrodo inadecuado. 4. Longitud de arco y amperaje inadecuado. <p data-bbox="702 576 924 603">Recomendaciones:</p> <ol data-bbox="702 607 1254 748" style="list-style-type: none"> 1. Usar la longitud de arco, el ángulo (posición) del electrodo y la velocidad de avance adecuados. 2. Evitar el recalentamiento. 3. Usar un vaivén uniforme. 4. Evitar usar corriente demasiado elevada.
<p data-bbox="107 858 644 889">Penetración excesiva</p> 	<p data-bbox="702 885 919 913">Causas probables:</p> <ol data-bbox="702 917 1108 972" style="list-style-type: none"> 1. Corriente muy elevada. 2. Posición inadecuada del electrodo. <p data-bbox="702 995 924 1023">Recomendaciones:</p> <ol data-bbox="702 1027 1254 1109" style="list-style-type: none"> 1. Disminuir la intensidad de la corriente. 2. Mantener el electrodo a un ángulo que facilite el llenado del bisel.
<p data-bbox="107 1336 644 1368">Salpicadura excesiva</p> 	<p data-bbox="702 1364 919 1391">Causas probables:</p> <ol data-bbox="702 1395 1020 1477" style="list-style-type: none"> 1. Corriente muy elevada. 2. Arco muy largo. 3. Sopló magnético excesivo. <p data-bbox="702 1501 924 1528">Recomendaciones:</p> <ol data-bbox="702 1532 1240 1615" style="list-style-type: none"> 1. Disminuir la intensidad de la corriente. 2. Acortar el arco. 3. Ver lo indicado para "Arco desviado o soplado".

DEFECTOS

CAUSAS Y SOLUCIONES

Arco desviado



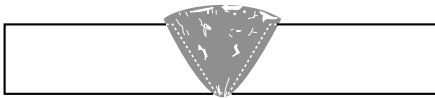
Causas probables:

1. El campo magnético generado por la C.C. que produce la desviación del arco (soplo magnético).

Recomendaciones:

1. Usar C.A.
2. Contrarrestar la desviación del arco con la posición del electrodo, manteniéndolo a un ángulo apropiado.
3. Cambiar de lugar la grampa a tierra
4. Usar un banco de trabajo no magnético.
5. Usar barras de bronce o cobre para separar la pieza del banco.

Soldadura porosa



Causas probables:

1. Arco corto.
2. Corriente inadecuada.
3. Electrodo defectuoso.

Recomendaciones:

1. Averiguar si hay impurezas en el metal base.
2. Usar corriente adecuada.
3. Utilizar el vaivén para evitar sopladuras.
4. Usar un electrodo adecuado para el trabajo.
5. Mantener el arco más largo.
6. Usar electrodos de bajo contenido de hidrógeno.

Soldadura agrietada



Causas probables:

1. Electrodo inadecuado.
2. Falta de relación entre tamaño de la soldadura y las piezas que se unen.
3. Mala preparación.
4. Unión muy rígida.

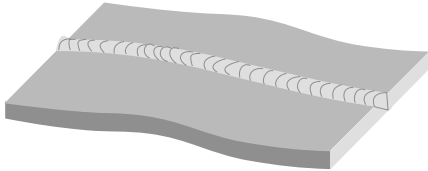
Recomendaciones:

1. Eliminar la rigidez de la unión con un buen proyecto de la estructura y un procedimiento de soldadura adecuado.
2. Precalentar las piezas.
3. Evitar las soldaduras con primeras pasadas.
4. Soldar desde el centro hacia los extremos o bordes.
5. Seleccionar un electrodo adecuado.
6. Adaptar el tamaño de la soldadura de las piezas.
7. Dejar en las uniones una separación adecuada y uniforme.

DEFECTOS

CAUSAS Y SOLUCIONES

Combadura

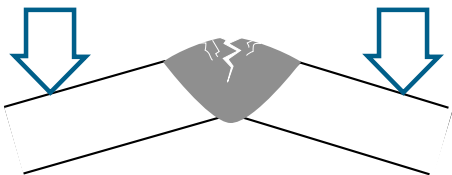
**Causas probables:**

1. Diseño inadecuado.
2. Contracción del metal de aporte.
3. Sujeción defectuosa de las piezas.
4. Preparación deficiente.
5. Recalentamiento en la unión.

Recomendaciones:

1. Corregir el diseño.
2. Martillar (con martillo de peña) los bordes de la unión antes de soldar.
3. Aumentar la velocidad de trabajo (avance).
4. Evitar la separación excesiva entre piezas.
5. Fijar las piezas adecuadamente.
6. Usar un respaldo enfriador.
7. Adoptar una secuencia de trabajo.
8. Usar electrodos de alta velocidad y moderada penetración.

Soldadura quebradiza

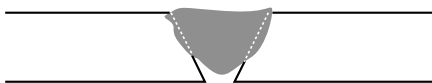
**Causas probables:**

1. Electrodo inadecuado.
2. Tratamiento térmico deficiente.
3. Soldadura endurecida al aire.
4. Enfriamiento brusco.

Recomendaciones:

1. Usar un electrodo con bajo contenido de hidrógeno o de tipo austenítico.
2. Calentar antes o después de soldar o en ambos casos.
3. Procurar poca penetración dirigiendo el arco hacia el cráter.
4. Asegurar un enfriamiento lento.

Penetración incompleta

**Causas probables:**

1. Velocidad excesiva.
2. Electrodo de \varnothing excesivo.
3. Corriente muy baja.
4. Preparación deficiente.
5. Electrodo de \varnothing pequeño.

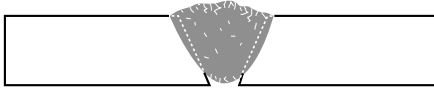
Recomendaciones:

1. Usar la corriente adecuada. Soldar con lentitud necesaria para lograr buena penetración de raíz.
2. Velocidad adecuada.
3. Calcular correctamente la penetración del electrodo.
4. Elegir un electrodo de acuerdo con el tamaño de bisel.
5. Dejar suficiente separación en el fondo del bisel.

DEFECTOS

CAUSAS Y SOLUCIONES

Fusión deficiente



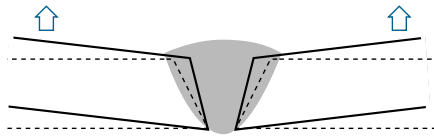
Causas probables:

1. Calentamiento desigual o irregular.
2. Orden (secuencia) inadecuado de operación.
3. Contracción del metal de aporte.

Recomendaciones:

1. Puntear la unión o sujetar las piezas con prensas.
2. Conformar las piezas antes de soldarlas.
3. Eliminar las tensiones resultantes de la laminación o conformación antes de soldar.
4. Distribuir la soldadura para que el calentamiento sea uniforme.
5. Inspeccionar la estructura y disponer una secuencia (orden) lógica de trabajo.

Distorsión (deformación)



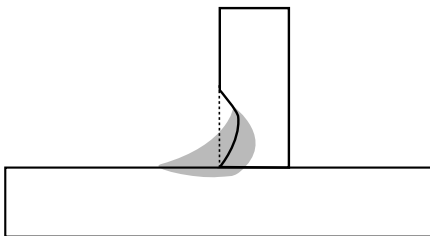
Causas probables:

1. Calentamiento desigual o irregular
2. Orden (secuencia) inadecuado de operación
3. Contracción del metal de aporte

Recomendaciones:

1. Puntear la unión o sujetar las piezas con prensas.
2. Conformar las piezas antes de soldarlas.
3. Eliminar las tensiones resultantes de la laminación o conformación antes de soldar.
4. Distribuir la soldadura para que el calentamiento sea uniforme.
5. Inspeccionar la estructura y disponer una secuencia (orden) lógica de trabajo.

Socavado



Causas probables:

1. Manejo defectuoso del electrodo.
2. Selección inadecuada del tipo de electrodo.
3. Corriente muy elevada.

Recomendaciones:

1. Usar vaivén uniforme en las soldaduras de tope.
2. Usar electrodo adecuado.
3. Evitar un vaivén exagerado.
4. Usar corriente moderada y soldar lentamente.
5. Sostener el electrodo a una distancia prudente del plano vertical al soldar filetes horizontales.

ELECTRODOS INDURA

Composición Química (Valores típicos)

Electrodos INDURA	Clasific. AWS	Corriente	COMPOSICION QUIMICA (%) DE METAL DEPOSITADO									
			C	Mn	P	S	Si	Mo	Cr	Ni	Otros	
6010	E-6010	CC	0.12	0.60	0.01	0.02	0.24					
230	E-6011	CA-CC	0.10	0.55	0.01	0.02	0.24					
230-S	E-6011	CA-CC	0.10	0.55	0.01	0.02	0.24					
Punto Azul	E-6011	CA-CC	0.10	0.55	0.01	0.02	0.25					
Punto Verde	E-6011	CA-CC	0.10	0.60	0.01	0.02	0.20					
6011	E-6011	CA-CC	0.10	0.68	0.01	0.02	0.34					
90	E-6013	CA-CC	0.10	0.60	0.02	0.02	0.25					
Facilarc 15	E-6027	CA-CC	0.08	0.75	0.02	0.02	0.35					
Facilarc 14	E-7014	CA-CC	0.08	0.52	0.02	0.02	0.35					
Facilarc 13	E-7024	CA-CC	0.08	0.80	0.02	0.02	0.45					
Facilarc 12	E-7024	CA-CC	0.08	0.80	0.02	0.08	0.45					
8010-G	E-8010-G	CC	0.10	0.31	0.015	0.018	0.15	0.17			1.5	
7010-A1	E-7010-A1	CC	0.09	0.60	0.014	0.019	0.25	0.48				
7011-A1	E-7011-A1	CA-CC	0.09	0.60	0.014	0.018	0.25	0.50				
*7016	E-7016	CA-CC	0.09	0.65	0.02	0.02	0.50					
7018-RH	E-7018	CA-CC	0.06	1.10	0.012	0.015	0.48					
*7018-A1	E-7018-A1	CA-CC	0.06	1.00	0.02	0.015	0.46	0.48				
8016-C1	E-8016-C1	CA-CC	0.07	0.80	0.02	0.02	0.40				2.4	
*8016-B2	E-8016-B2	CA-CC	0.07	0.80	0.02	0.02	0.42	0.45	1.30			
*8018-B2	E-8018-B2	CA-CC	0.07	0.80	0.01	0.01	0.56	0.48	1.25			
8018-C1	E-8018-C1	CA-CC	0.05	0.97	0.01	0.01	0.53				2.3	
*8018-C3	E-8018-C3	CA-CC	0.04	0.90	0.01	0.01	0.40	0.20			1.0	
*8018-G	E-8018-G	CA-CC	0.07	1.20	0.02	0.02	0.50	0.50	1.20			
*9016-B3	E-9016-B3	CA-CC	0.09	0.60	0.02	0.02	0.48	0.95	2.20			
*9018-M	E-9018-M	CA-CC	0.06	1.10	0.02	0.01	0.50	0.29			1.5	
*10018-M	E-10018-M	CA-CC	0.06	1.30	0.02	0.02	0.40	0.30	0.25		1.6	
11018-M	E-11018-M	CA-CC	0.04	1.50	0.02	0.02	0.40	0.30	0.25		1.90	
19-9	E-308-16	CA-CC	0.07	1.10	0.02	0.02	0.50		20.0		10.0	
308-L	E-308L-16	CA-CC	0.03	0.90	0.02	0.02	0.50		19.0		9.9	
309-L	E-309L-16	CA-CC	0.03	0.90	0.02	0.02	0.50		23.0		13.5	
*309-Mo	309-Mo	CA-CC	0.07	0.92	0.02	0.02	0.80	2.20	22.5		14.0	
25-20	E-310-16	CA-CC	0.11	1.10	0.02	0.02	0.50		26.5		21.0	
29-9 S	E-312-16	CA-CC	0.11	1.25	0.02	0.02	0.70		29.5		9.2	
18-12 Mo	E-316-16	CA-CC	0.07	0.95	0.02	0.02	0.55	2.25	18.7		13	
316-L	E-316L-16	CA-CC	0.03	1.00	0.02	0.02	0.80	2.25	18.5		13	
*347	E 347-16	CA-CC	0.06	1.10	0.02	0.02	0.60		19.5		10	0.7 Cb
*317-L	E-317L-16	CA-CC	0.03	1.35	0.02	0.02	0.50	3.50	19.2		12.6	
*Nicromo 3	ENiCrMo-3	CA-CC	0.04	0.80	0.02	0.01	0.50	9.00	22.0		58.0	0.5Cu;7,0Fe;3.8Cb
*410-NiMo	E-410 Ni Mo	CA-CC	0.06	1.20	0.02	0.02	0.50	0.40	12.0		4.5	
*502	E-502-16	CA-CC	0.10	1.00	0.02	0.02	0.50	0.50	5.0		0.4	
904-L	CC	CC	0.02	1.50	0.02	0.01	0.60	4.50	20.0		25.0	1.5 Cu
77	EST	CA-CC	0.10	0.25	0.02	0.02	0.03					
375	E Ni Cl	CA-CC	1.20	1.00	0.02	0.02	0.45				93.0	2.7 Fe
Níquel 99	E Ni Cl	CA-CC	1.37	0.15	0.003	0.006	0.19				Balance	1.84 Fe
Níquel 55	E Ni Cl	CA-CC	0.90	0.80	0.02	0.02	0.70				Balance	45.0 Fe
70	E Cu Sn A	CC	0.008									
Timang	E Fe Mn A	CA-CC	0.85	13.8	0.02	0.02	0.50			Sn 4.2, Fe 0.25, Zn 0.15, P 0.10, Si 0.1, Resto Cu	3.2	

*Electrodos fabricados a pedido

Nota: Para electrodos fabricados a pedido, favor consultar disponibilidad de stock. De no existir stock consultar plazos de entrega para su fabricación.

Propiedades Mecánicas (Valores típicos)

Electrodos INDURA	PROPIEDADES MECANICAS DEL METAL DEPOSITADO				Alargam. en 2" (%)
	Resist. a la tracción		Punto de fluencia		
	MPa	lbs/pulg ²	MPa	lbs/pulg ²	
6010	500	72.500	441	64.000	26
230	461	68.800	412	59.700	28
230-S	453	65.700	384	55.600	29
Punto Azul	497	72.100	381	55.000	29
Punto Verde	500	72.500	380	55.100	30
6011	493	71.500	420	61.000	30
90	503	73.000	474	68.500	24
Facilarc 15	489	71.000	387	56.000	28
Facilarc 14	535	77.600	455	66.000	25
Facilarc 13	562	81.500	421	61.000	24
Facilarc 12	562	81.500	421	61.000	24
8010-G	610	88.500	540	78.200	25
7010-A1	551	80.000	462	67.000	29
7011-A1	538	78.000	414	60.000	29
7016	508	74.000	426	62.000	30
7018-RH	505	73.000	437	63.390	30
7018-A1	559	81.000	492	71.000	30
8016-C1	565	82.000	476	69.000	31
8016-B2	579	84.000	469	68.000	28
8018-B2	614	89.000	538	78.000	26
8018-C1	573	83.000	503	73.000	30
8018-C3	573	83.000	496	72.000	31
8018-G	607	88.000	524	76.000	25
9016-B3	648	94.000	602	87.400	23
9018-M	672	97.400	579	84.000	25
10018-M	710	103.000	662	96.000	23
11018-M	780	113.000	717	104.000	23
19-9	621	90.000	-	-	42
308-L	640	92.700	-	-	44
309-L	594	86.000	-	-	40
309-Mo	622	90.100	-	-	37
25-20	623	91.000	-	-	36
29-9	632	120.000	-	-	36
18-12 Mo	638	92.400	-	-	38
316-L	579	83.900	-	-	41
347	751	109.000	-	-	35
317-L	594	86.200	-	-	38
Nicromo 3	773	112.000	-	-	27
410-NiMo	746	110.000	-	-	17
502	441	64.000	-	-	22
904-L	621	90.000	-	-	40
77	-	-	-	-	-
375	-	-	-	-	-
70	276	40.000	-	-	22
Timang					

Dureza: depósito 46-55 Rc después de trabajar

SISTEMA ARCO MANUAL

Descripción del Proceso

El sistema de soldadura Arco Manual, se define como el proceso en que se unen dos metales mediante una fusión localizada, producida por un arco eléctrico entre un electrodo metálico y el metal base que se desea unir.

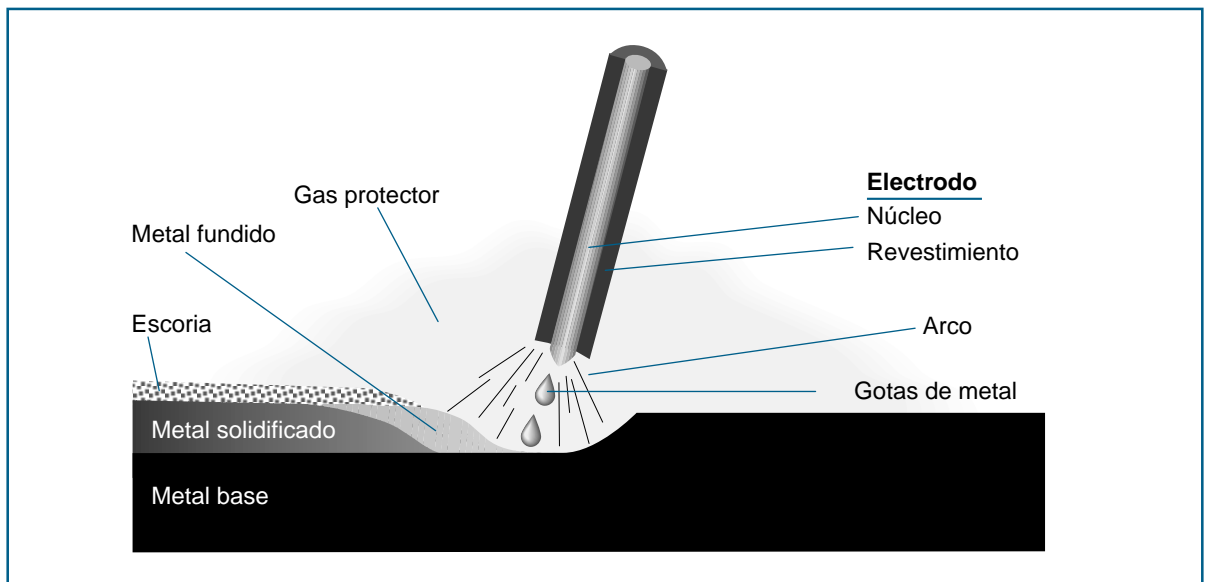
La soldadura al arco se conoce desde fines del siglo pasado. En esa época se utilizaba una varilla metálica descubierta que servía de metal de aporte.

Pronto se descubrió que el oxígeno y el nitrógeno de la atmósfera eran causantes de fragilidad y poros en el metal soldado, por lo que al núcleo metálico se le agregó un revestimiento que al quemarse se gasificaba, actuando como atmósfera protectora, a la vez que contribuía a mejorar notablemente otros aspectos del proceso.

El electrodo consiste en un núcleo o varilla metálica, rodeado por una capa de revestimiento, donde el núcleo es transferido hacia el metal base a través de una zona eléctrica generada por la corriente de soldadura.

El revestimiento del electrodo, que determina las características mecánicas y químicas de la unión, está constituido por un conjunto de componentes minerales y orgánicos que cumplen las siguientes funciones:

1. Producir gases protectores para evitar la contaminación atmosférica y gases ionizantes para dirigir y mantener el arco.
2. Producir escoria para proteger el metal ya depositado hasta su solidificación.
3. Suministrar materiales desoxidantes, elementos de aleación e hierro en polvo.



ELECTRODOS INDURA PARA SOLDADURA ARCO MANUAL

INDURA produce en Chile electrodos para soldadura al Arco Manual, utilizando los más modernos y eficientes sistemas de producción, lo que unido a una constante investigación y a la experiencia de su personal, le ha permitido poder entregar al mercado productos de la más alta calidad a nivel internacional.

Fabricación de Electrodos

INDURA utiliza en su Planta de Electrodos el moderno sistema de Extrusión, en que a un "núcleo" o varilla de acero se le aplica un "revestimiento" o material mineral-orgánico, que da al electrodo sus características específicas.

Este sistema posee la gran ventaja de entregar un electrodo con un revestimiento totalmente uniforme y concéntrico con el núcleo, lo que significará excelente soldabilidad y eliminación de arcos erráticos en su aplicación.

El proceso de secado es primordial para obtener un producto de alta calidad, es por ello que nuestra planta cuenta con un moderno horno de secado continuo, en el cual el electrodo alcanza gradualmente la temperatura máxima especificada, obteniendo de esta forma un secado uniforme y total.

Envasado

Electrodos para Aceros al carbono y baja aleación.

Son envasados en bolsas de polietileno (5 kg.), posteriormente en cajas de cartón (25 kg.).

Electrodos para Aceros al carbono, baja aleación con bajo contenido de Hidrógeno, Aceros Inoxidables, Níquel y Bronce.

Son envasados en bolsas de polietileno (5 kg.), posteriormente en cajas de cartón (25 kg.). Para dar una mayor protección contra la humedad y los golpes.

Control de Calidad

Tanto para el control de materias primas como de productos elaborados, y para su constante investigación, INDURA posee un moderno Laboratorio Químico, dotado de instrumental especializado.

Este laboratorio no sólo realiza controles físicos (tamaño, uniformidad, concentricidad, consistencia del revestimiento) y químicos (de humedad, composición, etc.), sino que también realiza un constante control de soldabilidad y características mecánicas del metal depositado, con muestras de electrodos de producción, siendo ésta la única manera de comprobar la calidad final y eficiencia del producto terminado.

Los numerosos controles que se efectúan durante el proceso de fabricación y las pruebas efectuadas al producto terminado, son anotadas en una tarjeta de producción. Un número de serie anotado en cada envase, permite individualizar el día y hora de fabricación de cada electrodo, indicando el resultado de los controles a que fue sometido.

Propiedades Mecánicas de los Electrodos

Al someter a prueba un metal depositado mediante arco eléctrico, es importante eliminar algunas variables, tales como diseño de juntas, análisis del metal base, etc., por lo que se ha universalizado la confección de una probeta longitudinal de metal depositado, para luego maquinarla y someterla a prueba de tracción para conocer su punto de fluencia, resistencia a la tracción, porcentaje de alargamiento y de reducción de área.

Antes de traccionar la probeta, si se trata de electrodos que no sean Bajo Hidrógeno, se la somete a un envejecimiento a 95-105° C durante 48 horas, con el fin de liberarlos de este gas.

CERTIFICACION DE ELECTRODOS

Certificado de Calidad Lloyd's Register of Shipping, American Bureau of Shipping, Bureau Veritas, Germanischer Lloyd's y Det Norske Veritas

Estas casas clasificadoras exigen su aprobación a los electrodos que se usan en la construcción o reparación de buques que van a ser certificados en sus Registros.

Es por eso que ellos especifican las pruebas a que se deben someter y verifican que los métodos y controles usados en su fabricación estén de acuerdo con sus especificaciones.

Algunos electrodos están homologados por estas casas clasificadoras, por lo que pueden ser usados en buques y equipos certificados por estas instituciones.

Elas realizan un control anual para verificar la alta calidad que deben mantener los electrodos.

Clasificación de Electrodos según Normas AWS

Las especificaciones más comunes para la clasificación de electrodos según la AWS son las siguientes:

1. Especificación para electrodos revestidos de acero al carbono, designación AWS: A5.1-91

2. Especificación para electrodos revestidos de aceros de baja aleación, designación AWS: A5.5-96.
3. Especificación para electrodos revestidos de aceros al cromo, y cromo-níquel resistentes a la corrosión, designación AWS: A5.4-92.
4. Especificación para varillas de aporte en uso oxiacetilénico y/o TIG, designación AWS: A5.2-92.
5. Especificación para electrodos revestidos para soldaduras de Fe fundido, designación AWS: A5.15-90.
6. Especificaciones para electrodos continuos y fundentes para Arco Sumergido, designación AWS: A5.17-97.
7. Especificaciones para electrodos de aceros dulces, para soldadura con electrodos continuos protegidos por gas (MIG/MAG), designación AWS: A5.18-93.

En la especificación para aceros al carbono de electrodos revestidos, el sistema de clasificación está basado en la resistencia a la tracción del depósito.

La identificación de clasificación, está compuesta de la letra E y cuatro dígitos. Esta letra significa "Electrodo" Los primeros dos dígitos indican la resistencia mínima a la tracción del metal depositado en miles de libras por pulgada cuadrada. Es así como E 60 XX indica un electrodo revestido cuyo depósito posee como mínimo 60.000 lbs. por pulgada cuadrada. Esta es la resistencia mínima que debe cumplir el depósito.

Aunque los dos últimos dígitos señalan las características del electrodo, es necesario considerarlos separadamente, ya que el tercer dígito indica la posición para soldar del electrodo.

EXX1X - toda posición
EXX2X - posición plana y horizontal
EXX4X - toda posición, vertical descendente

El último dígito indica el tipo de revestimiento del electrodo. Sin embargo para una identificación completa es necesario leer los dos dígitos en conjunto.

Clasificación AWS	Tipo de Revestimiento	Corriente y Polaridad	Posición a soldar
E-6010	Celulósico Sódico	CC.EP.	P.V.SC.H.
E-6011	Celulósico Potásico	CA.CC.EP.	P.V.SC.H.
E-6012	Rutílico Sódico	CA.CC.EN.	P.V.SC.H.
E-6013	Rutílico Potásico	CA.CC.AP.	P.V.SC.H.
E-7014	Rutílico H.P.	CA.CC.AP.	P.V.SC.H.
E-7015	Rutílico Sódico B.H.	CC.EP.	P.V.SC.H.
E-7016	Rutílico Potásico B.H.	CA.CC.EP.	P.V.SC.H.
E-7018	Rutílico Potásico B.H.-H.P.	CA.CC.EP.	P.V.SC.H.
E-6020	Oxido de Hierro	CA.CC.AP.	P.H. Filete
E-7024	Rutílico H.P.	CA.CC.AP.	P.H. Filete
E-7027	Oxido de Hierro H.P.	CA.CC.AP.	P.H. Filete
Nomenclatura	CC: Corriente Continua	EP: Electrodo Positivo	P: Plana
HP: Hierro en Polvo	CA: Corriente Alterna	EN: Electrodo Negativo	V: Vertical
BH: Bajo Hidrógeno	AP: Ambas Polaridades	SC: Sobrecabeza	H: Horizontal

Para las posiciones vertical y sobrecabeza existe una limitación de diámetro hasta 3/16" comúnmente y de 5/32" para electrodos de B.H.

Los sistemas de clasificación para los electrodos revestidos de acero de baja aleación son similares a la de los aceros al carbono, pero a continuación del cuarto dígito existe una letra y un dígito que indican la composición química del metal depositado. Así la A significa un electrodo de acero al Carbono-Molibdeno; la B un electrodo al Cromo-Molibdeno, la C un electrodo al Níquel y la letra D un electrodo al Manganeso-Molibdeno.

El dígito final indica la composición química, según esta clasificación.

En las especificaciones para aceros inoxidables AWS: A5.4.92, la AISI clasificó estos aceros por números, y estos mismos se usan para la designación de los electrodos. Por lo tanto, la clasificación para los electrodos de acero inoxidables, como 308, 347, etc. es su número y luego dos dígitos más que indican sus características de empleo (fuente de poder, tipo de revestimiento, etc). La letra L a continuación de los tres primeros dígitos indica que el acero inoxidable es de bajo contenido en carbono.

**DESIGNACION DE ELECTRODOS SEGUN NORMA AWS: 5.5-96
DE ACUERDO A SU MAYOR PORCENTAJE DE ELEMENTOS DE ALEACION**

Número del sufijo para electrodos segun AWS.	% de Aleación					
	(Mo)	(Cr)	(Ni)	(Mn)	(Va)	(Cu)
A1	0.5	-	-	-	-	-
B1	0.5	0.5	-	-	-	-
B2	0.5	1.25	-	-	-	-
B3	1.0	2.25	-	-	-	-
B4	0.5	2.0	-	-	-	-
B5	1.1	0.5	-	-	-	-
B6	0.5	5.0	-	-	-	-
B7	0.5	7.0	-	-	-	-
B8	1.0	9.0	-	-	-	-
B9	1.0	9.0	-	-	0.20	0.25
C1	-	-	2.5	1.2	-	-
C2	-	-	3.5	1.2	-	-
C3	-	-	1.0	1.2	-	-
C4	-	-	1.5	1.2	-	-
C5	-	-	6.5	0.7	-	-
D1	0.3	-	-	1.5	-	-
D2	0.3	-	-	1.75	-	-
D3	0.5	-	-	1.4	-	-
G*	0.2	0.3	0.5	1.0	0.1	0.2
M	Ver	AWS	A 5.5-96	-	-	-
P1	0.5	0.3	1.0	1.2	-	-
W1	-	0.2	0.3	0.5	-	0.4
W2	-	0.6	0.6	0.9	-	0.5

G* Sólo necesita tener un porcentaje mínimo de uno de los elementos.
Requerimientos químicos adicionales pueden acordarse entre el fabricante y el usuario.

ELECTRODOS PARA SOLDAR ACERO AL CARBONO

Procedimiento para soldar Acero al Carbono

Los mejores resultados se obtienen manteniendo un arco mediano, con lo que se logra una fusión adecuada, permitiendo el escape de gases además de controlar la forma y apariencia del cordón.

Para filetes planos y horizontales, conviene mantener el electrodo en un ángulo de 45° respecto a las planchas, efectuar un pequeño avance y retroceso del electrodo en el sentido de avance. Con ello se logra una buena fusión al avanzar, se controla la socavación y la forma del cordón al retroceder al cráter.

Para filetes verticales ascendentes, se mantiene el electrodo perpendicular a la plancha moviéndolo en el sentido de avance. El movimiento debe ser lo suficiente-

mente rápido y la corriente adecuada para permitir alargar el arco y no depositar cuando se va hacia arriba, para luego bajar al cráter y depositar el metal fundido, controlando la socavación y ancho del cordón.

La soldadura sobrecabeza se ejecuta en forma similar a la horizontal, pero la oscilación en el sentido de avance debe ser mayor para permitir que el metal depositado en el cráter se solidifique.

Quando se suelda vertical descendente, el cordón de raíz se hace con un avance continuo, sin oscilar, y la fuerza del arco se dirige de tal manera que sujete el baño de fusión. Para los pases sucesivos se puede usar una oscilación lateral.

INDURA 6010

Clasificación AWS: E-6010

- ¥ Electrodo para acero al carbono
- ¥ Con hierro en polvo
- ¥ Toda posición
- ¥ Corriente continua. Electrodo positivo
- ¥ Revestimiento: Rojo
- ¥ Aprobado por el Lloyd's Register of Shipping, American Bureau of Shipping, Bureau Veritas, Germanischer Lloyd y Det Norske Veritas

Descripción

Electrodo con polvo de hierro en el revestimiento, que permite una velocidad de depósito mayor y una aplicación más fácil, junto con propiedades mecánicas sobresalientes. La estabilidad del arco y el escudo protector que da el revestimiento ayudan a dirigir el depósito reduciendo la tendencia a socavar. Está diseñado según los últimos adelantos técnicos para lograr óptimos resultados prácticos.

Usos

Este electrodo tiene un campo de aplicación muy amplio, en especial cuando es necesario soldar en toda posición.

Aplicaciones típicas

- Estanques
- Estructuras
- Planchas corrientes y galvanizadas
- Tuberías de presión
- Cañerías
- Barcos

Procedimiento para soldar

Para obtener los mejores resultados, se recomienda un arco de longitud mediana que permita controlar mejor la forma y aspecto del cordón.

Para soldadura de filetes planos y horizontales, se recomienda mantener el electrodo a 45° con cada plancha, oscilándolo en el sentido del avance. El movimiento adelante tiene por objeto obtener buena penetración y el movimiento hacia atrás controla la socavación y la forma del cordón.

En la soldadura vertical se recomienda llevar el electrodo en un ángulo de casi 90°, inclinándolo ligeramente en el sentido de avance. Se debe llevar un movimiento de vaivén, alargando el arco para no depositar metal en el movimiento hacia arriba y luego acortándolo para depositar en el cráter y así controlar las dimensiones del depósito y la socavación.

Composición química (típica del metal depositado):

C 0,12%; Mn 0,60%; P 0,01%; S 0,020%; Si 0,24%

Características típicas del metal depositado:

Resultados de pruebas de tracción con probetas de metal de aporte (según norma AWS: A5.1-91):	Requerimientos según norma AWS: A5.1-91:
Resistencia a la tracción : 72.500 lb/pulg ² (500 MPa)	60.000 lb/pulg ² (414 MPa)
Límite de fluencia : 64.000 lb/pulg ² (441 MPa)	48.000 lb/pulg ² (331 MPa)
Alargamiento en 50 mm. : 26%	22%

Amperajes recomendados:

Diámetro pulg.	Electrodo mm.	Longitud pulg.	Electrodo mm.	Amperaje		Electrodos x kg. aprox.
				min.	máx.	
3/32	2,4	12	300	60	90	75
1/8	3,2	14	350	80	110	35
5/32	4,0	14	350	110	160	24
3/16	4,8	14	350	150	200	17

INDURA 230

Clasificación AWS: E-6011

- ¥ Electrodo para acero al carbono
- ¥ Toda posición
- ¥ Corriente continua. Electrodo positivo
- ¥ Corriente Alterna
- ¥ Revestimiento: Blanco
- ¥ Punto: Azul

Descripción

El electrodo tiene un revestimiento de tipo celulósico, con características similares al tipo E-6010 y formulado especialmente para obtener soldaduras de óptima calidad con corriente alterna, aunque su fórmula fue desarrollada especialmente para uso con corriente alterna, también se le puede usar con corriente continua, electrodo positivo. Su revestimiento celulósico produce una atmósfera gaseosa neutra, que protege el metal durante su fusión y al mismo tiempo produce escoria suficiente para eliminar las impurezas. Los cordones depositados por estos electrodos son de calidad radiográfica.

Usos

En general las aplicaciones de los electrodos 230 son similares a las de el electrodo E-6010.

Aplicaciones típicas

- Estructuras
- Cascos de barcos
- Relleno de piezas
- Cañerías de oleoductos
- Estanques

Procedimiento para soldar

La fuerte penetración de estos electrodos permite que el cordón de la soldadura tome los elementos de aleación de metal base, obteniéndose así un cordón de propiedades mecánicas superiores a las del metal base. Son electrodos especialmente apropiados para soldaduras verticales y sobrecabeza. En general las recomendaciones para su uso son similares a las del tipo E-6010.

En soldaduras verticales el movimiento de vaivén no necesita ser muy pronunciado, usando una longitud de arco y amperaje apropiado.

Composición química (típica) del metal depositado:

C 0,10%; Mn 0,55%; P 0,01%; S 0,02%; Si 0,24%

Características típicas del metal depositado:

Resultados de pruebas de tracción con probetas de metal de aporte (según norma AWS: A5.1-91):	Requerimientos según norma AWS: A5.1-91:
Resistencia a la tracción : 66.800 lb/pulg ² (461 MPa)	60.000 lb/pulg ² (414 MPa)
Límite de fluencia : 59.700 lb/pulg ² (412 MPa)	48.000 lb/pulg ² (331 MPa)
Alargamiento en 50 mm. : 28%	22%

Amperajes recomendados:

Diámetro pulg.	Electrodo mm.	Longitud pulg.	Electrodo mm.	Amperaje		Electrodos x kg. aprox.
				min.	máx.	
3/32	2,4	12	300	50	90	81
1/8	3,2	14	350	80	120	37
5/32	4,0	14	350	120	160	26
3/16	4,8	14	350	140	220	18

INDURA 230-S

Clasificación AWS: E-6011

¥ Electrodo para acero al carbono
 ¥ Toda posición
 ¥ Corriente continua. Electrodo positivo.
 Corriente Alterna
 ¥ Revestimiento: Blanco

¥ Punto: Azul
 ¥ Aprobado anualmente por el Lloyd's Register
 of Shipping, American Bureau of Shipping,
 Bureau Veritas, Germanischer Lloyd y Det
 Norske Veritas

Descripción

Está especialmente diseñado para uso con corriente alterna, también puede ser utilizado con corriente continua, electrodo positivo. Sus otras propiedades y aplicaciones son similares al electrodo E-6010.

Sus características son:

1. Alta velocidad de soldadura.
2. Eficiencia de deposición del metal superior al 70%.
3. Gran facilidad de encendido, manejo del arco y firmeza en la copa.
4. Excelente penetración.
5. Fácil remoción de escoria.
6. Produce un arco firme y estable, no afectándolo en corriente continua el fenómeno conocido por "soplo magnético".

Usos

Este electrodo es apto para ser utilizado en todas las aplicaciones de soldadura de acero dulce, sobre todo cuando es necesario soldar en posición vertical o sobrecabeza, por su escoria de rápida solidificación.

Aplicaciones típicas

- Estanques
- Estructuras metálicas
- Embarcaciones
- Calderería
- Obras de construcción
- Reparación de piezas y maquinarias

Procedimiento para soldar

Debe seguirse el mismo procedimiento utilizado para soldar con electrodo E-6010 o E-6011.

Composición química (típica) del metal depositado:

C 0,10%; Mn 0,55%; P 0,01%; S 0,02%; Si 0,24%

Características típicas del metal depositado:

Resultados de pruebas de tracción con probetas de metal de aporte (según norma AWS: A5.1-91):	Requerimientos según norma AWS: A5.1-91:
Resistencia a la tracción : 65.700 lb/pulg ² (453 MPa)	60.000 lb/pulg ² (414 MPa)
Límite de fluencia : 55.000 lb/pulg ² (384 MPa)	48.000 lb/pulg ² (331 MPa)
Alargamiento en 50 mm. : 29%	22%

Amperajes recomendados:

Diámetro pulg.	Electrodo mm.	Longitud pulg.	Electrodo mm.	Amperaje		Electrodos x kg. aprox.
				min.	máx.	
3/32	2,4	12	300	50	90	77
1/8	3,2	14	350	80	120	37
5/32	4,0	14	350	120	160	26
3/16	4,8	14	350	140	220	18

INDURA 6011

Clasificación AWS: E-6011

- ¥ Electrodo para acero al carbono
- ¥ Toda posición
- ¥ Corriente continua. Electrodo positivo
- ¥ Corriente alterna
- ¥ Revestimiento: Canela
- ¥ Punto: Azul
- ¥ Aprobado anualmente por el Lloyd's Register of Shipping y American Bureau of Shipping

Descripción

El electrodo 6011 posee un revestimiento de tipo celulósico diseñado para ser usado con corriente alterna, pero también se le puede usar con corriente continua, electrodo positivo.

La rápida solidificación del metal depositado facilita la soldadura en posición vertical y de sobrecabeza. El arco puede ser dirigido fácilmente en cualquier posición, permitiendo altas velocidades de deposición (soldadura).

Usos

Este electrodo es apto para ser utilizado en todas las aplicaciones de soldadura en Acero Dulce, especialmente en trabajos donde se requiera alta penetración.

Aplicaciones típicas

- Cordón de raíz en cañería
- Cañerías de oleoductos
- Reparaciones generales
- Estructuras
- Planchas galvanizadas

Procedimiento para soldar

Debe seguirse el mismo procedimiento utilizado para soldar un electrodo E-6010.

Composición química (típica) del metal depositado:

C 0,10%; Mn 0,68%; P 0,01%; S 0,02%; Si 0,34%

Características típicas del metal depositado:

Resultados de pruebas de tracción con probetas de metal de aporte (según norma AWS: A5.1-91):	Requerimientos según norma AWS: A5.1-91:
Resistencia a la tracción : 71.500 lb/pulg ² (493 MPa)	60.000 lb/pulg ² (414 MPa)
Límite de fluencia : 61.000 lb/pulg ² (420 MPa)	48.000 lb/pulg ² (331 MPa)
Alargamiento en 50 mm. : 30%	22%

Amperajes recomendados:

Diámetro pulg.	Electrodo mm.	Longitud pulg.	Electrodo mm.	Amperaje		Electrodos x kg. aprox.
				min.	máx.	
3/32	2,4	12	300	50	90	74
1/8	3,2	14	350	80	120	34
5/32	4,0	14	350	120	160	24
3/16	4,8	14	350	160	220	17

INDURA PUNTO AZUL

Clasificación AWS: E-6011

- ¥ Electrodo para acero al carbono
- ¥ Corriente alterna
- ¥ Revestimiento: Blanco
- ¥ Con hierro en polvo

- ¥ Punto: Azul
- ¥ Toda posición
- ¥ Corriente continua. Electrodo positivo

Descripción

El nuevo Punto Azul posee una formulación moderna capaz de brindar las más altas exigencias de trabajo.

Su arco suave y estable lo hace de fácil aplicación, en cualquier posición, logrando óptima calidad en la unión.

Esta nueva fórmula entrega además las siguientes características:

1. Alta velocidad de soldadura
2. Depósitos lisos
3. Bajo chisporroteo
4. Bajo índice de humos
5. Fácil remoción de escoria
6. Excelente penetración

Usos

Es un electrodo de uso general en aceros dulces, especialmente cuando es necesario soldar chapas y perfiles delgados.

Aplicaciones típicas

- Marcos de ventana
- Fabricación de rejillas
- Estanques
- Planchas galvanizadas
- Estructuras
- Reparaciones generales

Procedimiento para soldar

Debe seguirse el mismo procedimiento utilizado para soldar un electrodo E-6010 ó E-6011.

Composición química (típica) del metal depositado:

C 0,10%; Mn 0,55%; P 0,01%; S 0,02%; Si 0,25%

Características típicas del metal depositado:

Resultados de pruebas de tracción con probetas de metal de aporte (según norma AWS: A5.1-91):

Resistencia a la tracción : 72.100 lb/pulg² (497 MPa)

Límite de fluencia : 55.000 lb/pulg² (381 MPa)

Alargamiento en 50 mm. : 29%

Requerimientos según norma AWS: A5.1-91:

60.000 lb/pulg² (414 MPa)

48.000 lb/pulg² (331 MPa)

22%

Amperajes recomendados:

Diámetro pulg.	Electrodo mm.	Longitud pulg.	Electrodo mm.	Amperaje		Electrodos x kg. aprox.
				min.	máx.	
3/32	2,4	12	300	50	90	70
1/8	3,2	14	350	80	130	35
5/32	4,0	14	350	120	160	25
3/16	4,8	14	350	140	220	17

INDURA PUNTO VERDE

Clasificación AWS: E-6011

- ¥ Electrodo para acero al carbono
- ¥ Toda posición
- ¥ Revestimiento celulósico

- ¥ Corriente alterna
- ¥ Corriente continua electrodo positivo
- ¥ Punto Verde

Descripción

El punto verde es un electrodo con revestimiento celulósico que posee un arco muy suave y estable que lo hace de fácil aplicación. Con una remoción de escoria sin problemas deja cordones de excelente apariencia. Es aplicable en todas las posiciones de soldadura haciéndole muy versátil en sus aplicaciones.

Usos

Este electrodo sirve para uso general en aceros dulces, especialmente diseñado para estructuras del tipo livianas.

Aplicaciones Típicas

- Marcos de ventanas
- Fabricación de Rejas
- Estanques
- Estructuras livianas

Procedimiento para Soldar

Debe seguirse el mismo procedimiento utilizado para soldar un electrodo E 6010 ó E6011.

Composición química (típica) del metal depositado:

C 0,10%; Mn 0,60%; P 0,01%; S 0,02%; Si 0,20%

Características típicas del metal depositado:

Resultados de pruebas de tracción con probetas de metal de aporte (según norma AWS: A5.1-91):	Requerimientos según norma AWS: A5.1-91:
Resistencia a la tracción : 72.500 lb/pulg ² (500 MPa)	60.000 lb/pulg ² (414 MPa)
Límite de fluencia : 55.100 lb/pulg ² (380 MPa)	48.000 lb/pulg ² (331 MPa)
Alargamiento en 50 mm. : 30%	22%

Amperajes recomendados:

Diámetro pulg.	Electrodo mm.	Longitud pulg.	Electrodo mm.	Amperaje		Electrodos x kg. aprox.
				min.	máx.	
3/32	2,4	12	300	50	90	70
1/8	3,2	14	350	80	130	35
5/32	4,0	14	350	120	160	25

INDURA 90

Clasificación AWS: E-6013

¥ Electrodo para acero al carbono

¥ Toda posición

¥ Corriente continua. Ambas polaridades

¥ Corriente alterna

¥ Revestimiento: Gris

¥ Aprobado anualmente por el American Bureau of Shipping

Descripción

El electrodo 90 tiene un revestimiento que produce escoria abundante y un depósito muy parejo. Su arco es muy suave y estable aunque de baja penetración. Tiene muy buenas características de trabajo, aún con máquinas soldadoras de corriente alterna con bajo voltaje en vacío. Aunque especialmente formulado para corriente alterna, se puede usar también con corriente continua.

Usos

Este electrodo es especialmente recomendado para trabajos en láminas metálicas delgadas y en toda clase de acero dulce, en los cuales se tenga como requisito principal la facilidad de aplicación, siempre que no se exijan características mecánicas elevadas en las uniones. Debido a su baja penetración, se recomienda para soldar planchas de espesores menores de 1/4".

Aplicaciones típicas

- Cerrajería
- Muebles metálicos
- Estructuras livianas

Procedimiento para soldar

Puede utilizarse corriente alterna o continua, ambas polaridades.

Los electrodos 90 producen depósitos uniformes y lisos con poca pérdida por salpicaduras, y la escoria puede eliminarse fácilmente.

En soldaduras verticales de tope o filetes se recomienda soldar de abajo hacia arriba. No es necesario realizar movimientos de vaivén hacia adelante con tanta frecuencia como en los tipos E-6010.

Composición química (típica) del metal depositado:

C 0,10%; Mn 0,60%; P 0,02%; S 0,02%; Si 0,25%

Características típicas del metal depositado:

Resultados de pruebas de tracción con probetas de metal de aporte (según norma AWS: A5.1-91):

Resistencia a la tracción : 73.000 lb/pulg² (503 MPa)

Límite de fluencia : 68.500 lb/pulg² (472 MPa)

Alargamiento en 50 mm. : 24%

Requerimientos según norma AWS: A5.1-91:

60.000 lb/pulg² (414 MPa)

48.000 lb/pulg² (331 MPa)

17%

Amperajes recomendados:

Diámetro pulg.	Electrodo mm.	Longitud pulg.	Electrodo mm.	Amperaje		Electrodos x kg. aprox.
				min.	máx.	
3/32	2,4	12	300	40	90	52
1/8	3,2	14	350	70	120	35
5/32	4,0	14	350	120	190	22
*3/16	4,8	14	350	160	240	17

* Electrodo fabricado a pedido

INDURA FACILARC 15

Clasificación AWS: E-6027

- ¥ Electrodo para acero al carbono
- ¥ Corriente continua. Ambas polaridades
- ¥ Con hierro en polvo
- ¥ Corriente alterna
- ¥ Posición plana y horizontal
- ¥ Revestimiento: Café rojizo

Descripción

El electrodo Facilarc 15 para soldar acero dulce, se caracteriza por tener hierro en polvo en su revestimiento, lográndose una alta velocidad de depósito, además de excepcionales características de soldabilidad que sobrepasan a la de los electrodos convencionales. Tiene un arco de muy buenas características y es de fácil operación. Su escoria es autodesprendente.

Usos

Estos electrodos son generalmente usados para soldar acero dulce, obteniéndose también soldaduras satisfactorias en aceros de baja aleación.

Aplicaciones típicas

- Perfiles
- Manillas balones de gas licuado
- Flanges balones de gas licuado
- Golletes balones de gas licuado
- Cubierta de embarcaciones
- Estructuras pesadas
- Flanges de llantas para camiones

Procedimiento para soldar

Debe usarse un arco corto. En soldadura de filete, se recomienda la técnica de arrastre, con un ángulo de 30 grados en el sentido de avance, para evitar que la escoria se introduzca en el arco. La soldadura con este electrodo debe limitarse a las posiciones plana y horizontal.

Composición química (típica) del metal depositado:

C 0,08%; Mn 0,75%; P 0,02%; S 0,02%; Si 0,35%

Características típicas del metal depositado:

Resultados de pruebas de tracción con probetas de metal de aporte (según norma AWS: A5.1-91):	Requerimientos según norma AWS: A5.1-91:
Resistencia a la tracción : 71.000 lb/pulg ² (490 MPa)	60.000 lb/pulg ² (414 MPa)
Límite de fluencia : 56.000 lb/pulg ² (387 MPa)	48.000 lb/pulg ² (331 MPa)
Alargamiento en 50 mm. : 28%	22%

Amperajes recomendados:

Diámetro pulg.	Electrodo mm.	Longitud pulg.	Electrodo mm.	Amperaje		Electrodos x kg. aprox.
				min.	máx.	
3/32	2,4	12	300	80	110	54
1/8	3,2	14	350	110	190	25
5/32	4,0	14	350	160	240	16
*3/16	4,8	14	350	225	300	10

* Electrodo fabricado a pedido

INDURA FACILARC 14

Clasificación AWS: E-7014

- ¥ Electrodo para acero al carbono
- ¥ Corriente continua. Electrodo negativo
- ¥ Con polvo de hierro
- ¥ Corriente alterna
- ¥ Toda posición
- ¥ Revestimiento: Gris oscuro

Descripción

El Facilarc 14 es un electrodo de revestimiento medio con hierro en polvo. Estas características permiten su operación en toda posición empleando velocidades de soldaduras mayores que las que se logran con los tipos convencionales (E-6013) y las pérdidas por salpicaduras son muy bajas.

Usos

Estos electrodos se utilizan para soldar todo tipo de estructuras en acero dulce, especialmente en soldaduras verticales descendentes en planchas delgadas.

Aplicaciones típicas

- Carrocerías de automóviles
- Trabajos ornamentales
- Estructuras de barcos
- Estanques

Procedimiento para soldar

Para obtener los mejores resultados se debe mantener un arco corto. En uniones horizontales debe llevarse el electrodo a 45° con respecto a la horizontal y a un ángulo en el sentido de avance de 15°. En filetes verticales descendentes el electrodo se lleva en la bisectriz del ángulo formado por las planchas y con ángulos en el sentido del avance de 30° a 45°.

Composición química (típica) del metal depositado:

C 0,08%; Mn 0,52%; P 0,02%; S 0,02%; Si 0,35%

Características típicas del metal depositado:

Resultados de pruebas de tracción con probetas de metal de aporte (según norma AWS: A5.1-91):	Requerimientos según norma AWS: A5.1-91:
Resistencia a la tracción : 77.600 lb/pulg ² (535 MPa)	70.000 lb/pulg ² (495 MPa)
Límite de fluencia : 66.000 lb/pulg ² (455 MPa)	58.000 lb/pulg ² (413 MPa)
Alargamiento en 50 mm. : 25%	17%

Amperajes recomendados:

Diámetro pulg.	Electrodo mm.	Longitud pulg.	Electrodo mm.	Amperaje		Electrodos x kg. aprox.
				min.	máx.	
3/32	2,4	12	300	80	110	62
1/8	3,2	14	350	110	150	28
5/32	4,0	14	350	140	190	21
*3/16	4,8	14	350	180	260	14

* Electrodo fabricado a pedido

INDURA FACILARC 12

Clasificación AWS: E-7024

- ¥ Electrodo para acero al carbono
- ¥ Corriente continua. Ambas polaridades
- ¥ Con polvo de hierro
- ¥ Corriente alterna
- ¥ Posición plana y horizontal
- ¥ Revestimiento: Gris
- ¥ Aprobado anualmente por el Lloyd's Register of Shipping y American Bureau of Shipping

Descripción

Electrodo para soldar acero dulce o al carbono. Posee una velocidad de deposición que duplica la del electrodo convencional y por ello es de una gran economía de trabajo. Tiene excelentes características de arco y fácil soldabilidad. La remoción de escoria es fácil ya que prácticamente se desprende sola.

Para una mejor protección de este electrodo, se entrega en doble caja con envoltura de polietileno.

Usos

Este electrodo, aunque usado generalmente para soldar acero dulce, también permite obtener soldaduras satisfactorias con muchos aceros de baja aleación o de mediano carbono. Este electrodo proporciona gran economía en soldadura de rellenos en una o varias capas, debido a su alta velocidad de depósito y facilidad para desprender la escoria. Es autodesprendente.

Aplicaciones típicas

- Golletes de balones de gas licuado
- Manillas de balones de gas licuado
- Cubierta de embarcaciones
- Fabricación de perfiles
- Elementos estructurales

Procedimiento para soldar

Para una soldadura de filete, el electrodo debe mantenerse en contacto con ambas planchas, pero es preferible usar un arco corto sin tocarlas, ya que esto permite movimientos oscilatorios para hacer depósitos anchos y planos. Debe usarse un ángulo de 30° en el sentido de avance del electrodo, para evitar que la escoria sobrepase el arco y sea refundida, dificultando con ello su posterior remoción. El depósito es homogéneo, de alta resistencia a la tracción y permite obtener uniones de buena calidad radiográfica.

Composición química (típica) del metal depositado:

C 0,08%; Mn 0,80%; P 0,02%; S 0,02%; Si 0,45%

Características típicas del metal depositado:

Resultados de pruebas de tracción con probetas de metal de aporte (según norma AWS: A5.1-91):	Requerimientos según norma AWS: A5.1-91:
Resistencia a la tracción : 81.500 lb/pulg ² (562 MPa)	70.000 lb/pulg ² (495 MPa)
Límite de fluencia : 61.000 lb/pulg ² (421 MPa)	58.000 lb/pulg ² (413 MPa)
Alargamiento en 50 mm. : 25%	17%

Amperajes recomendados:

Diámetro pulg.	Electrodo mm.	Longitud pulg.	Electrodo mm.	Amperaje		Electrodos x kg. aprox.
				min.	máx.	
*3/32	2,4	12	300	90	120	50
1/8	3,2	14	350	120	150	20
5/32	4,0	14	350	150	230	13
3/16	4,8	14	350	230	300	8

* Electrodo fabricado a pedido

INDURA FACILARC 13

Clasificación AWS: E-7024

- ¥ Electrodo para acero al carbono
- ¥ Corriente continua. Ambas polaridades
- ¥ Con polvo de hierro
- ¥ Corriente alterna
- ¥ Posición plana y horizontal
- ¥ Revestimiento: Gris

Descripción

Electrodo similar al FACILARC 12, pero con menos revestimiento, lo que lo hace especialmente indicado para soldar en contorno y en vértices. En ciertas ocasiones la cantidad de escoria dificulta la operabilidad del electrodo. Gran velocidad de deposición y economía.

Se puede usar la técnica de arrastre y su escoria es autodesprendente.

Usos

Electrodo de gran economía para soldaduras de uno o varios pases, por su gran velocidad de deposición y escoria autodesprendente.

Diseñado especialmente para soldadura de vigas y contornos cerrados.

Aplicaciones típicas

- Elementos estructurales
- Golletes de gas licuado
- Balones de gas licuado
- Perfiles

Procedimiento para soldar

Se puede usar tanto CA como CC con ambas polaridades. Se recomienda un arco corto sin tocar la pieza, de modo de permitir movimientos oscilatorios y lograr así depósitos más anchos. La soldadura mediante este electrodo está limitada a las posiciones plana y horizontal.

Composición química (típica) del metal depositado:

C 0,08%; Mn 0,80%; P 0,02%; S 0,02%; Si 0,45%

Características típicas del metal depositado:

Resultados de pruebas de tracción con probetas de metal de aporte (según norma AWS: A5.1-91):	Requerimientos según norma AWS: A5.1-91:
Resistencia a la tracción : 81.500 lb/pulg ² (562 MPa)	70.000 lb/pulg ² (495 MPa)
Límite de fluencia : 61.000 lb/pulg ² (421 MPa)	58.000 lb/pulg ² (413 MPa)
Alargamiento en 50 mm. : 24%	17%

Amperajes recomendados:

Diámetro pulg.	Electrodo mm.	Longitud pulg.	Electrodo mm.	Amperaje		Electrodos x kg. aprox.
				min.	máx.	
*3/32	2,4	12	300	90	120	56
1/8	3,2	14	350	120	150	25
5/32	4,0	14	350	150	230	17
*3/16	4,8	14	350	230	300	10

* Electrodo fabricados a pedido

ELECTRODOS PARA ACEROS DE BAJA ALEACION

Procedimiento para Soldar

Los mejores resultados se obtienen manteniendo un arco mediano, con lo que se gana una fusión adecuada, permitiendo el escape de gases además de controlar la forma y apariencia del cordón. Para filetes planos y horizontales, conviene mantener el electrodo en un ángulo de 45° respecto a las planchas y efectuar un pequeño avance y retroceso del electrodo en el sentido de avance. Con ello se logra una buena fusión al avanzar, se controla la socavación y la forma del cordón al retroceder al cráter.

Para filetes verticales ascendentes, se mantiene el electrodo perpendicular a la plancha moviéndolo en el sentido de avance. El movimiento debe ser lo suficiente-

mente rápido y la corriente adecuada para permitir alargar el arco y no depositar cuando se va hacia arriba, para luego bajar al cráter y depositar el metal fundido, controlando la socavación y ancho del cordón.

La soldadura de sobrecabeza se hace en forma similar a la horizontal, pero la oscilación en el sentido de avance debe ser mayor para permitir que el metal depositado en el cráter se solidifique.

Cuando se suelda vertical descendente, el cordón de raíz se hace con un avance continuo, sin oscilar, y la fuerza del arco se dirige de tal manera que sujeta el baño de fusión. Para los pases sucesivos se puede usar una oscilación lateral.

INDURA 7010-A1

Clasificación AWS: E-7010-A1

¥ Electrodo para acero de baja aleación. Mo 0,5%
 ¥ Toda posición M 0,5% Corriente continua, electrodo positivo
 ¥ Revestimiento: Rojo

Descripción

Su revestimiento celulósico le da características de operación similares al E-6010 ó E-8010-G. Está especialmente desarrollado para soldar con corriente continua, electrodo positivo. Tiene un arco pulverizado muy estable y de alta penetración. Produce escoria delgada y de fácil remoción.

Usos

El electrodo 7010-A1, fue desarrollado principalmente para soldar Aceros Carbono-Molibdeno, aceros de alta resistencia y baja aleación.

Posee excelentes propiedades mecánicas en trabajos que requieren condiciones de servicio a temperatura inferior a 480° C.

Aplicaciones típicas

- Tuberías Acero Carbono-Molibdeno
- Tuberías de presión

Procedimiento para soldar

Mantener el arco delante del baño de soldadura utilizando una leve oscilación en el sentido de avance, con una longitud de arco mediano que permita controlar la forma y aspecto del cordón.

Cuando la soldadura se realiza en Acero Carbono-Molibdeno, deberá precalentarse de 150 a 300° C.

Composición química (típica) del metal depositado:

C 0,09%; Mn 0,60%; P 0,014%; S 0,019%; Si 0,25%; Mo 0,48%

Características típicas del metal depositado:

Resultados de pruebas de tracción con probetas de metal de aporte (según norma AWS: A5.5-96):	Requerimientos según norma AWS: A5.5-96:
Resistencia a la tracción : 80.000 lb/pulg ² (551 MPa)	70.000 lb/pulg ² (495 MPa)
Límite de fluencia : 67.000 lb/pulg ² (462 MPa)	57.000 lb/pulg ² (413 MPa)
Alargamiento en 50 mm. : 29%	22%

Amperajes recomendados:

Diámetro pulg.	Electrodo mm.	Longitud pulg.	Electrodo mm.	Amperaje		Electrodos x kg. aprox.
				min.	máx.	
*3/32	2,4	12	300	60	90	67
*1/8	3,2	14	350	80	120	34
*5/32	4,0	14	350	110	160	24
*3/16	4,8	14	350	160	200	16

* Electrodo fabricados a pedido

INDURA 8010-G

Clasificación AWS: E-8010-G

¥ Electrodo para acero al carbono y baja aleación con corriente continua. Electrodo positivo
 ¥ Toda posición
 ¥ Revestimiento: Rojo

Descripción

El electrodo 8010 posee un revestimiento de tipo celulósico, que brinda excelentes características de soldabilidad y estabilidad de arco, habiendo sido diseñado especialmente para soldar cañerías de acero de alto límite de fluencia. Las características del electrodo 8010 satisfacen los más estrictos requisitos de alta calidad de metal soldado.

Usos

La principal aplicación del electrodo 8010 está en las soldaduras en toda posición que requieran muy buena penetración, tal como en soldaduras descendentes de cañería, cañerías de alto límite de fluencia, estanques de almacenamiento, plataformas de perforación y construcción naval.

Aplicaciones típicas

- Tuberías de presión

- Cañerías de oleoductos
- Estructuras
- Barcos
- Aceros de baja aleación
- Estanques

Procedimiento para soldar

En general, se recomienda soldar este electrodo con corriente continua, electrodo positivo. Debe mantenerse el arco delante del baño y debe utilizarse una leve oscilación en la dirección de avance, con una longitud de arco mediana que permita controlar mejor la forma y aspecto del cordón.

Para soldadura de filetes planos y horizontales se recomienda mantener el electrodo a 45° con cada plancha, oscilándolo en el sentido de avance. En la soldadura vertical se recomienda llevar el electrodo en un ángulo de casi 90° inclinándolo ligeramente en el sentido de avance.

Composición química (típica) del metal depositado:

C 0,10%; Mn 0,31%; P 0,015%; S 0,018%; Si 0,15%; Mo 0,17%; Ni 1,5%

* Puede contener algunas variaciones de acuerdo a la necesidad del cliente

Características típicas del metal depositado:

Resultados de pruebas de tracción con probetas de metal de aporte (según norma AWS: A5.5-96):	Requerimientos según norma AWS: A5.5-96:
Resistencia a la tracción : 88.500 lb/pulg ² (610 MPa)	80.000 lb/pulg ² (550 MPa)
Límite de fluencia : 78.200 lb/pulg ² (540 MPa)	67.000 lb/pulg ² (460 MPa)
Alargamiento en 50 mm. : 25%	19%

Amperajes recomendados:

Diámetro pulg.	Electrodo mm.	Longitud pulg.	Electrodo mm.	Amperaje		Electrodos x kg. aprox.
				min.	máx.	
*1/8	3,2	14	350	70	120	36
*5/32	4,0	14	350	120	160	24
*3/16	4,8	14	350	140	185	16

* Electrodo fabricados a pedido

ELECTRODOS PARA ACEROS DE BAJA Y MEDIANA ALEACION (BAJO HIDROGENO)

Procedimiento para Soldar

El procedimiento para soldar todos los electrodos de Bajo Hidrógeno es básicamente el mismo. Las aleaciones incorporadas a sus revestimientos no afectan las características de operabilidad de los electrodos. Para los que poseen hierro en polvo se debe usar una corriente ligeramente mayor (EXX18), que para aquellos que no lo contengan (EXX16).

El arco debe mantenerse lo más corto posible en todo momento, pudiéndose usar una oscilación muy suave para controlar la forma y ancho del cordón. En soldaduras de varios pases, toda la escoria debe ser removida y la limpieza del cordón debe ser efectuada a conciencia.

Soldaduras en plano.

Esta soldadura debe ser hecha con el mayor amperaje permitido por diámetro, para asegurar una buena fusión en los costados. Se puede usar una oscilación de 2 1/2 veces el diámetro del electrodo, aunque se recomienda, para soldaduras anchas, varios cordones angostos.

Soldadura vertical.

El cordón de raíz debe hacerse ascendente, con un arco corto y muy poco movimiento en sentido de avance. El electrodo no debe ser movido bruscamente hacia arriba y por ningún motivo alargar el arco. Es preferible para este cordón usar un movimiento en forma de "V". El electrodo se mantiene un instante en el vértice de la "V" para lograr penetración y remoción de escoria. El largo de la "V" no debe ser mayor de 1/8". El segundo cordón y los sucesivos pueden hacerse con un movimiento oscilatorio de lado a lado, deteniéndose en los costados para permitir que la escoria atrapada en el primer cordón pueda salir a la superficie.

Soldadura sobrecabeza.

Se recomienda hacerlo con cordones angostos y mantener el electrodo en un ángulo de 30° respecto a la cara vertical.

Soldadura horizontal.

Los filetes horizontales deben hacerse con un cordón angosto, con el electrodo dirigido dentro de la unión en un ángulo de 45°. El cordón angosto debe hacerse también en los pases subsiguientes.

INDURA 7018-RH

Clasificación AWS: E-7018

- ¥ Electrodo para acero al carbono
- ¥ Con hierro en polvo
- ¥ Toda posición
- ¥ Corriente continua. Electrodo positivo
- ¥ Revestimiento: Gris

¥ Aprobado anualmente por el Lloyd's Register of Shipping, American Bureau of Shipping, Bureau Veritas, Germanischer Lloyd y Det Norske Veritas

Descripción

El electrodo 7018-RH es de bajo contenido de hidrógeno y resistente a la humedad. Está especialmente diseñado para soldaduras que requieren severos controles radiográficos en toda posición. Su arco es suave y la pérdida por salpicadura es baja.

Usos

El 7018-RH es recomendado para trabajos donde se requiere alta calidad radiográfica, particularmente en calderas y cañerías. Sus buenas propiedades físicas son ideales para ser usado en Astilleros.

Aplicaciones típicas

- Aceros Cor-Ten, Mayari-R
- Lukens 45 y 50
- Yolo y otros aceros estructurales de baja aleación

Procedimiento para soldar

Para soldaduras de filetes horizontales y trabajo de soldadura en sentido vertical descendente, debe usarse un arco corto. No se recomienda la técnica de arrastre.

En la soldadura en posición de sobrecabeza debe usarse un arco corto con ligero movimiento oscilatorio en la dirección de avance. Debe evitarse la oscilación brusca del electrodo. Para mayores detalles ver página 43. Observe las recomendaciones para almacenaje de los electrodos, pág. 16.

Composición química (típica) del metal depositado:

C 0,06%; Mn 1,00%; P 0,012%; S 0,015%; Si 0,48%

Características típicas del metal depositado:

Resultados de pruebas de tracción con probetas de metal de aporte (según norma AWS: A5.1-91):	Requerimientos según norma AWS: A5.1-91:
Resistencia a la tracción : 73.000 lb/pulg ² (505 MPa)	70.000 lb/pulg ² (480 MPa)
Límite de fluencia : 63.300 lb/pulg ² (437 MPa)	58.000 lb/pulg ² (390 MPa)
Alargamiento en 50 mm. : 30%	22%

Amperajes recomendados:

Diámetro pulg.	Electrodo mm.	Longitud pulg.	Electrodo mm.	Amperaje		Electrodos x kg. aprox.
				min.	máx.	
3/32	2,4	12	300	70	120	65
1/8	3,2	14	350	120	150	32
5/32	4,0	14	350	140	200	19
3/16	4,8	14	350	200	275	14
1/4	6,4	18	450	275	400	7

INDURA 8018-C1

Clasificación AWS: E-8018-C1

Electrodo para aceros de baja aleación 2.5% de níquel en todas las posiciones.
 Corriente continua. Electrodo positivo.

Descripción

El electrodo 8018-C1 es de bajo contenido de hidrógeno difusible (menor a 5ml/100gr) y de alta resistencia. Su depósito posee un 2,5% de Níquel, lo que le da excelentes propiedades mecánicas y lo hace apto para soldaduras que requieren resistencia al impacto a bajas temperaturas. Posee muy buenas características operativas como también excelente calidad radiográfica.

Usos

El electrodo está diseñado para aceros de grano fino, normalizados ASTM A 516 Gr.70 y otros de resistencia similar, como también aceros de grano fino para aplicaciones criogénicas, donde la resistencia al impacto es necesaria.

Aplicaciones típicas

- Refinerías
- Recipientes a presión para gases licuados
- Equipo pesado
- Instalaciones sometidas a bajas temperaturas
- Equipos de refrigeración

Procedimiento para soldar

El arco debe mantenerse lo más corto posible en todo momento, pudiendo usarse una oscilación muy suave para controlar la forma y ancho del cordón.

En soldadura plana no debe oscilarse más de 2,5 veces el diámetro del electrodo. Para mayores detalles ver página 43.

Debe observarse cuidadosamente las recomendaciones de almacenamiento de los electrodos (página 16).

Composición química (típica) del metal depositado:

C 0,06%; Mn 1,00%; P 0,02%; S 0,02%; Si 0,40%; Mo 0,01%; Ni 2,40%; Cr 0,01%

Características típicas del metal depositado:

Resultados de pruebas de tracción con probetas de metal de aporte (según norma AWS: A5.5-96):	Requerimientos según norma AWS: A5.5-96:
Resistencia a la tracción : 94.250 lb/pulg ² (650 MPa)	79.750 lb/pulg ² (550 MPa)
Límite de fluencia : 72.500 lb/pulg ² (500 MPa)	66.700 lb/pulg ² (460 MPa)
Alargamiento en 50 mm. : 29%	19%

Amperajes recomendados:

Diámetro pulg.	Electrodo mm.	Longitud pulg.	Electrodo mm.	Amperaje		Electrodos x kg. aprox.
				min.	máx.	
*3/32	2,4	12	300	70	100	66
1/8	3,2	14	350	100	150	32
5/32	4,0	14	350	140	200	25
3/16	4,8	14	350	180	250	11

* Electrodo fabricado a pedido

INDURA 8018-B2

Clasificación AWS: E-8018-B2

- ¥ Electrodo de baja aleación y bajo contenido de hidrógeno
- ¥ Con hierro en polvo
- ¥ Excelente calidad radiográfica

Descripción

Este electrodo de bajo contenido de Hidrógeno, es apto para soldaduras en toda posición con CC. Su bajo contenido de Hidrógeno previene la fisuración del cordón y la zona afectada térmicamente, al soldar aceros de alta resistencia.

Este electrodo ha sido diseñado para soldar aceros al Cromo-Molibdeno, especialmente los que contienen Cr 1,01% y Mo 0,5%, donde se requiere normalmente precalentamiento y post-calentamiento.

Usos

El electrodo 8018-B2 está formulado especialmente para soldar aceros, donde se requiere alta resistencia mecánica. Se usa con frecuencia en plataformas petroleras, construcción naval, columnas de alta presión, plantas termoeléctricas y refinerías.

Aplicaciones típicas

- Aceros Cromo-Molibdeno
- Aceros Corten

Procedimiento para soldar

Debido a la alta fragilidad de los aceros Cr-Mo, se requiere el uso de precalentamiento, control de la temperatura de interpase y post-calentamiento para prevenir grietas.

Las temperaturas de precalentamiento e interpase no deben exceder de 315° C y la temperatura de post-calentamiento deberá ser entre 690° y 740° C. Para mayores detalles ver página 43.

Debe observarse cuidadosamente las recomendaciones de almacenamiento de los electrodos (Página 16).

Composición química (típica) del metal depositado:

C 0,06%; Mn 0,80%; P 0,02%; S 0,02%; Si 0,4%; Mo 0,5%; Cr 1,0%

Características típicas del metal depositado:

Resultados de pruebas de tracción con probetas de metal de aporte (según norma AWS: A5.5-96):	Requerimientos según norma AWS: A5.5-96:
Resistencia a la tracción : 88.000 lb/pulg ² (607 MPa)	80.000 lb/pulg ² (550 MPa)
Límite de fluencia : 76.000 lb/pulg ² (524 MPa)	67.000 lb/pulg ² (460 MPa)
Alargamiento en 50 mm. : 25%	19%

Amperajes recomendados:

Diámetro pulg.	Electrodo mm.	Longitud pulg.	Electrodo mm.	Amperaje		Electrodos x kg. aprox.
				min.	máx.	
*1/8	3,2	14	350	120	160	30
*5/32	4,0	14	350	160	220	20
*3/16	4,8	14	350	200	250	14

* Electrodos fabricados a pedido

INDURA 11018

Clasificación AWS: E-11018-M

¥ Electrodo para aceros de baja aleación ¥ Con hierro en polvo
 ¥ Corriente continua. Electrodo positivo ¥ Toda posición

Descripción

El 11018 es un electrodo de bajo contenido de hidrógeno con hierro en polvo en su revestimiento. Posee una gran velocidad de deposición y permite obtener uniones de alta resistencia mecánica. Los depósitos obtenidos son de excelente calidad radiográfica.

Para una mejor protección de este electrodo, se entrega en doble caja con envoltura de polietileno.

Usos

Este electrodo ha sido diseñado para obtener soldaduras de alta eficiencia en aceros de baja aleación y alta resistencia, como son T1, Cor-Cap y Dur-Cap.

Aplicaciones típicas

- Estructuras acero T1
- Palas mecánicas
- Corazas de molinos
- Chassis maquinarias

Procedimiento para soldar

Para producir mejores depósitos, deberá usarse un arco muy corto. El tamaño y forma del depósito se controlan con el movimiento del electrodo, evitando alargar el arco. Cuando se hagan varias pasadas deberá removerse previamente la escoria. Para mayores detalles ver página 43.

Deberá observarse cuidadosamente las recomendaciones de almacenamiento de los electrodos (ver p. 16).

Composición química (típica) del metal depositado:

C 0,04%; Mn 1,50%; P 0,02%; S 0,02%; Si 0,40%; Mo 0,30%; Ni 1,90%; Cr 0,25%

Características típicas del metal depositado:

Resultados de pruebas de tracción con probetas de metal de aporte (según norma AWS: A5.5-96):	Requerimientos según norma AWS: A5.5-96:
Resistencia a la tracción : 113.000 lb/pulg ² (780 MPa)	100.000 lb/pulg ² (690 MPa)
Límite de fluencia : 104.000 lb/pulg ² (717 MPa)	88-100.000 lb/pulg ² (605 MPa)
Alargamiento en 50 mm. : 23%	20%

Amperajes recomendados:

Diámetro pulg.	Electrodo mm.	Longitud pulg.	Electrodo mm.	Amperaje		Electrodos x kg. aprox.
				min.	máx.	
1/8	3,2	14	350	120	160	32
5/32	4,0	14	350	160	220	24
3/16	4,8	14	350	200	275	14

ELECTRODOS PARA ACEROS INOXIDABLES

¿ Qué es un acero inoxidable?

Los aceros inoxidables son simplemente aleaciones compuestas por hierro (Fe), Carbono (C) y Cromo (Cr). El hierro es el elemento fundamental de todos los aceros inoxidables. Sin embargo, para hacer que el hierro sea "inoxidable" el contenido de cromo en solución debe ser por lo menos de un 11,5%. Se adicionan otros elementos de aleación (Ni, Mo, V, Ti, Nb) con el fin de mejorar ciertas propiedades como son: ductibilidad, resistencia al impacto, resistencia al creep, resistencia a la corrosión, calor, etc.

Tipos de Aceros Inoxidables:

Desde el punto de vista metalúrgico, los aceros inoxidables están agrupados dentro de tres tipos básicos, de acuerdo a su microestructura: Martensíticos, Ferríticos y Austeníticos.

Martensíticos:

Estos aceros contienen entre 11,5% a 18% de cromo, como su principal elemento de aleación. Algunos ejemplos de este grupo son los aceros martensíticos AISI 410, 416, 420, 431, 501 y 502.

En la soldadura de los aceros martensíticos (aceros autotemplables) se pueden producir tensiones y por consiguiente grietas, si no se adoptan las precauciones convenientes.

Siempre que sea posible debe emplearse como metal de aporte aleaciones austeníticas (Ej. AISI 309-310) para absorber las tensiones en las zonas cercanas al cordón y así evitar grietas.

Es conveniente precalentar entre 300-350°C las piezas que van a ser soldadas. Después de la soldadura y una vez enfriadas las piezas se recomienda un revenido de 600 a 700°C.

La resistencia óptima a la corrosión de estos aceros se obtiene efectuando tratamientos térmicos de temple y revenido a las temperaturas requeridas, sin embargo, esta resistencia a la corrosión no es tan buena como en los aceros austeníticos o ferríticos.

Su campo de acción está en piezas que están sometidas a corrosión y que requieren de cierta resistencia mecánica. Se utilizan generalmente en aletas para turbinas, rodets de turbinas hidráulicas, fundiciones resistentes a la corrosión, cuchillería, piezas de válvulas, etc.

Ferríticos:

Los aceros inoxidables ferríticos contienen entre 17% y 27% de cromo. Ejemplos de éstos son los aceros AISI 405, 430, 442, 446.

Estos aceros no son endurecibles por tratamiento térmico sino sólo moderadamente mediante trabajo en frío. Son magnéticos al igual que los martensíticos. Pueden trabajarse en frío o en caliente, pero alcanzan su máxima ductilidad y resistencia a la corrosión en la condición de recocido.

En los aceros ferríticos con un contenido de alto cromo, puede aparecer fase sigma (dura y frágil) cuando se les mantiene durante mucho tiempo a temperaturas cercanas a 470°C. Por otro lado los aceros ferríticos son muy propensos al crecimiento del grano. (850°C - 900°C) inconveniente para la soldadura. Si las piezas a soldar son de dimensiones considerables, se recomienda postcalentar las piezas entre 700°C a 850°C, seguido de un enfriamiento rápido.

Como los aceros ferríticos se pueden deformar fácilmente en frío, se utilizan mucho para estampados profundos de piezas, como recipientes para industrias químicas y alimenticias, y para adornos arquitectónicos o automotrices.

Austeníticos:

Estos son los aceros inoxidables al cromo-níquel (tipo 3XX) y al cromo-níquel-manganeso (tipo 2XX). Son esencialmente no magnéticos en la condición de recocido y no endurecen por tratamiento térmico. El contenido total de níquel y cromo es de por lo menos 23%. Se pueden trabajar fácilmente en caliente o en frío. El trabajo en frío les desarrolla una amplia variedad de propiedades mecánicas y, en esta condición, el acero puede llegar a ser ligeramente magnético. Son muy resistentes al impacto y difíciles de maquinarse. Estos aceros tienen la mejor resistencia a altas temperaturas y resistencia a la formación de escamas de los aceros inoxidables. Su resistencia a la corrosión suele ser mejor que las de los aceros martensíticos o ferríticos.

El mayor inconveniente que presenta la soldadura de los aceros austeníticos es la precipitación de carburos

que pueden producirse en las zonas cercanas al cordón de soldadura, quedando sensibilizados a la corrosión intergranular. Para evitar esta precipitación se deben soldar las piezas sin precalentamiento y con el

menor aporte de calor posible. Otra posibilidad es emplear aceros austeníticos con porcentaje de carbono menor a 0,03% o aceros austeníticos estabilizados con titanio, niobio o tántalo.

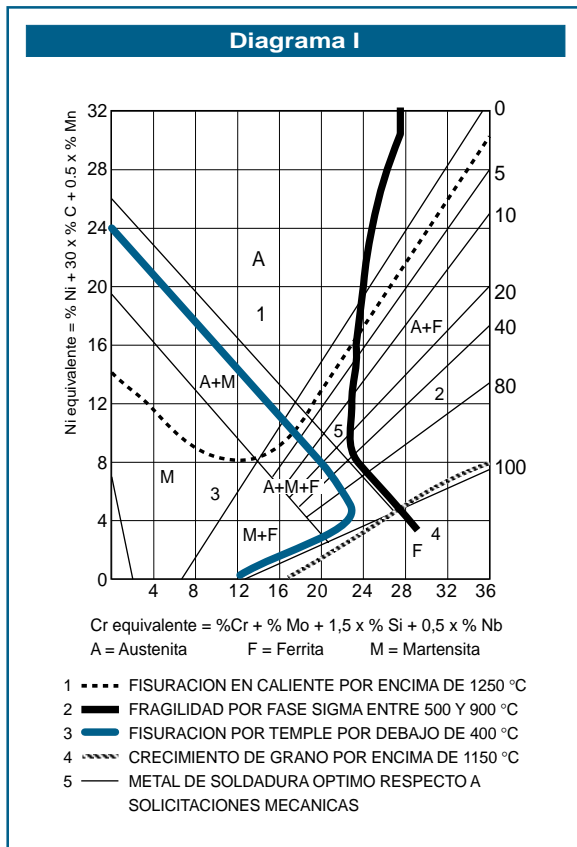
Selección de Electrodo para Acero Inoxidable

Diagrama de Schaeffler:

El Diagrama Schaeffle se usa principalmente para predecir la estructura del metal de soldadura obtenido en la unión de aceros inoxidable disímiles, o de aceros inoxidable con aceros al carbono, con o sin aleación.

Para su empleo se parte del cromo y el níquel equivalente del material base y electrodos. Estos se calculan a partir de las fórmulas dadas a continuación, para luego graficarlas en el diagrama I.

Cromo equivalente: $\% \text{Cr} + \% \text{Mo} + 1.5 \times \% \text{Si} + 0.5 \times \% \text{Nb}$
Níquel equivalente: $\% \text{Ni} + 30 \times \% \text{C} + 0.5 \times \% \text{Mn}$



Cuando se trata de unir materiales de la misma composición química, el punto correspondiente al metal depositado se encontrará entre la recta trazada por los puntos correspondiente al metal base y al electrodo. Su ubicación específica dependerá del grado de dilución con que se trabaje. En el proceso arco manual el valor típico es de 30%.

En el caso de materiales disímiles se grafican los puntos correspondientes al cromo y níquel equivalente de ambos materiales base. Se obtiene el punto medio de la recta trazado entre ambos puntos (siempre y cuando los materiales participen en la misma proporción). Después se une este punto con el punto correspondiente al electrodo. La composición del material depositado se encontrará dentro de esta recta y dependerá del porcentaje de dilución (30% para arco manual).

Ejemplo de unión de acero AISI 410 con electrodo austenítico. (Diagrama II)

Queremos soldar un acero AISI 410 (13% Cr, 8.0% Mn, 0.5% Si y 0.08% C) con un electrodo 309L (24% Cr, 12,5% Ni, 1,8% Mn, 0.5% Si y 0.03% C) y suponemos una dilución del 30% (el metal base colabora con el 30% de la unión y el electrodo con el 70%).

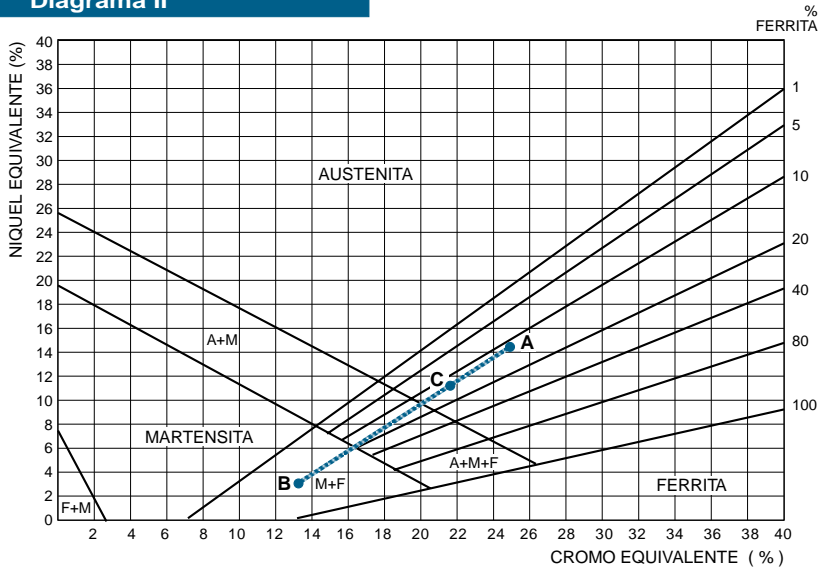
¿Cuál es la composición del cordón resultante ?

Representamos la chapa 410 por el punto B (cromo equivalente 13,75%, Ni equivalente 2,8%) y el electrodo 309L por el punto A (cromo equivalente 24,75%, Ni equivalente 14,3%). Cualquier metal que resulte de la mezcla A y B estará en la recta que los une. Dado que hemos supuesto que la dilución es del 30%, el punto C será el resultante del cordón depositado y tendrá un 13% de ferrita. Por tanto es posible esta soldadura sin peligro de fisuración en caliente.

Ejemplo de soldadura disímil (Diagrama III)

Supongamos que debemos soldar un acero SAE 1045 (0.45% C, 0.8% Mn) con un acero AISI 316 (18.7% Cr, 12% Ni, 2.0% Mn, 0.5% Si, 0.07% C) empleando un electrodo Indura 29-9 (28% Cr, 9.2% Ni, 2% Mn, 0.7% Si, 0.12% C).

Diagrama II

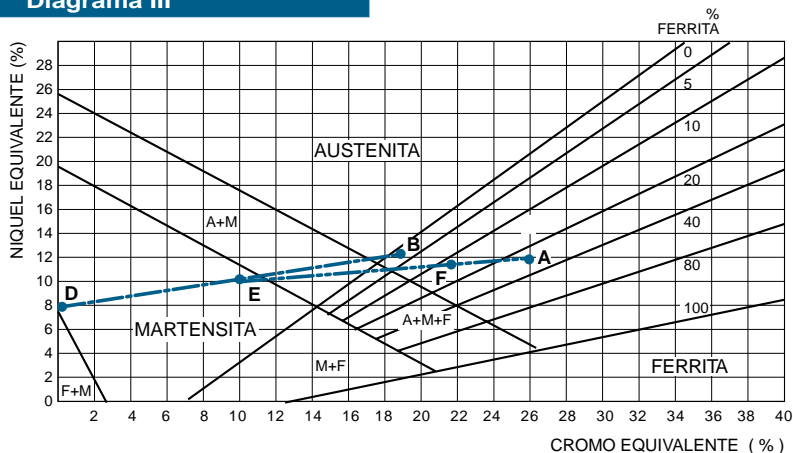


¿Cuál es la composición del cordón resultante?

En el caso de los aceros al carbono debe considerarse un 50% de descaburación al soldar, por lo que en la fórmula del níquel equivalente debe reemplazarse el coeficiente correspondiente al carbono por el valor $15 \times C$. De esta forma tenemos que para el acero SAE 1045 el cromo equivalente es igual a cero y el níquel equivalente igual a 7,15%, punto D. En el caso de la chapa AISI 316 tenemos cromo equivalente 21,8% y

níquel equivalente 13,9%, punto B. Para el electrodo Indura 29-9 el cromo equivalente es 28% y el níquel equivalente de 13,8%, punto A. Suponemos que ambas chapas (SAE 1045 y 316) participan por igual en la soldadura y que la dilución es del 30%. EL punto E es el resultante de ambas chapas y el punto F el resultante de aplicar el 30% de dilución al segmento AE. Por lo tanto, el cordón resultante tendrá un 10% de ferrita y también es posible esta soldadura sin peligro de fisuración en caliente.

Diagrama III



INDURA 19-9

Clasificación AWS: E-308-16

¥ Electrodo de acero inoxidable austenítico
 ¥ Corriente alterna
 ¥ Corriente continua. Electrodo positivo
 ¥ Revestimiento: Blanco
 ¥ Toda posición

Descripción

El electrodo 19-9 posee un revestimiento rutilico, lo que lo hace apto para soldar con CA o CC, electrodo positivo.

Este electrodo se caracteriza por un arco estable de transferencia spray, cuyo depósito es de excelente forma y apariencia. La escoria se desprende fácilmente, además de tener muy buena reanudación de arco por lo que se aconseja usarlo en soldaduras intermitentes. El depósito es de acero inoxidable austenítico.

Usos

El electrodo 19-9 está formulado para soldar el grupo 18-8 de aceros inoxidables, por ejemplo: 301, 302, 302B, 303, 304, 305 y 308, que se caracterizan por su gran resistencia a la corrosión.

Este electrodo es además muy usado para soldar acero manganeso y para rellenar estos u otros aceros especiales resistentes al desgaste, antes de aplicar las capas de recubrimiento duro.

El metal depositado es austenítico y no magnético.

Aplicaciones típicas

- Intercambiadores de calor
- Industrias conserveras
- Equipos Químicos
- Industria Lechera

Composición química (típica) del metal depositado:

C 0,07%; Mn 1,10%; P 0,02%; S 0,02%; Si 0,50%; Ni 10,0%; Cr 20,0%

Características típicas del metal depositado:

Resultados de pruebas de tracción con probetas de metal de aporte (según norma AWS: A5.4-92):	Requerimientos según norma AWS: A5.4-92:
Resistencia a la tracción : 90.000 lb/pulg ² (621 MPa)	80.000 lb/pulg ² (550 MPa)
Alargamiento en 50 mm. : 42%	35%

Amperajes recomendados:

Diámetro pulg.	Electrodo mm.	Longitud pulg.	Electrodo mm.	Amperaje		Electrodos x kg. aprox.
				min.	máx.	
3/32	2,4	12	300	60	90	62
1/8	3,2	14	350	90	120	31
5/32	4,0	14	350	120	160	21
3/16	4,8	14	350	150	190	10
*1/4	6,4	14	350	190	300	8

* Electrodo fabricado a pedido

INDURA 308 L

Clasificación AWS: E-308L-16

¥ Electrodo de acero inoxidable austenítico
 ¥ Corriente continua. Electrodo positivo
 ¥ Toda posición

Descripción

El electrodo 308 L posee un revestimiento rútilico, lo que lo hace apto para soldar con CA o CC, electrodo positivo.

Este electrodo se caracteriza por un arco estable de transferencia spray, cuyo depósito es de excelente forma y apariencia. La escoria se desprende fácilmente, además de tener muy buena reanudación de arco por lo que se aconseja usarlo en soldadura intermitentes. El depósito es de acero inoxidable austenítico.

Usos

El electrodo 308 L ha sido diseñado principalmente para soldar aceros inoxidables austeníticos con un contenido extra-bajo de carbono. El contenido máximo de 0.04% de carbono según normas AWS, evita la forma-

ción de carburos y la precipitación de ellos en los bordes de grano, dando así una excelente protección contra la corrosión intergranular.

Se recomienda especialmente para aplicaciones resistentes a la corrosión, cuando hay posibilidad de "pica-dura", producida por los ácidos sulfúricos y sulfurosos, sulfito y soluciones de celulosa.

Aplicaciones típicas

- Aceros inoxidables 308L, 308, 304, 304L, 321, 347, 348
- Equipos químicos y petroquímicos
- Estanques que contengan productos químicos corrosivos

Composición química (típica) del metal depositado:

C 0,03%; Mn 0,9%; P 0,02%; S 0,02%; Si 0,5%; Ni 9,9%; Cr 19,0%

Características típicas del metal depositado:

Resultados de pruebas de tracción con probetas de metal de aporte (según norma AWS: A5.4-92):	Requerimientos según norma AWS: A5.4-92:
Resistencia a la tracción : 92.700 lb/pulg ² (591 MPa)	75.000 lb/pulg ² (520 MPa)
Alargamiento en 50 mm. : 44%	35%

Amperajes recomendados:

Diámetro pulg.	Electrodo mm.	Longitud pulg.	Electrodo mm.	Amperaje		Electrodos x kg. aprox.
				min.	máx.	
3/32	2,4	12	300	60	90	59
1/8	3,2	14	350	90	120	31
5/32	4,0	14	350	120	160	21
*3/16	4,8	14	350	150	190	10

* Electrodo fabricado a pedido

INDURA 309 L

Clasificación AWS: E-309L-16

¥ Electrodo de acero inoxidable austenítico
 ¥ Corriente alterna
 ¥ Corriente continua. Electrodo positivo
 ¥ Revestimiento: Gris
 ¥ Toda posición

Descripción

El electrodo 309L posee un revestimiento rufítico, lo que lo hace apto para soldar con CA o CC, electrodo positivo.

Este electrodo se caracteriza por un arco estable de transferencia spray y cuyo depósito es de excelente forma y apariencia. La escoria se desprende fácilmente, además de tener muy buena reanudación de arco por lo que se aconseja usarlo en soldaduras intermitentes. El depósito es de acero inoxidable austenítico.

Usos

El electrodo 309L ha sido diseñado principalmente para soldar aceros inoxidables tipo 309L y 309Cb. Su depósito tiene excelente resistencia a la corrosión a temperatura ambiente, pero primordialmente fue diseñado

para resistir la oxidación a altas temperaturas (1000°C). Tiene excelente resistencia al Creep ⁽¹⁾.

Aplicaciones típicas

- Acero inoxidable 309 y 309Cb
- Acero disímiles
- Acero al 12% Ni

Composición química (típica) del metal depositado:

C 0,03%; Mn 1,0%; P 0,02%; S 0,02%; Si 0,50%; Ni 13,5%; Cr 23,0%

Características típicas del metal depositado:

Resultados de pruebas de tracción con probetas de metal de aporte (según norma AWS: A5.4-92):	Requerimientos según norma AWS: A5.4-92:
Resistencia a la tracción : 86.000 lb/pulg ² (620 MPa)	75.000 lb/pulg ² (520 MPa)
Alargamiento en 50 mm. : 40%	30%

Amperajes recomendados:

Diámetro pulg.	Electrodo mm.	Longitud pulg.	Electrodo mm.	Amperaje		Electrodos x kg. aprox.
				min.	máx.	
3/32	2,4	12	300	60	90	59
1/8	3,2	14	350	90	120	31
5/32	4,0	14	350	120	160	21
*3/16	4,8	14	350	150	190	10

* Electrodo fabricado a pedido

(1) Creep: Fenómeno por el cual los materiales acaban por sufrir una deformación permanente, cuando se le somete a una carga inferior a su límite elástico por un tiempo suficientemente largo.

INDURA 25-20

Clasificación AWS: E-310-16

¥ Electrodo de acero inoxidable austenítico
 ¥ Corriente continua. Electrodo positivo
 ¥ Toda posición

Descripción

El electrodo 25-20 posee un revestimiento rutilico, lo que lo hace apto para soldar con CA o CC, electrodo positivo.

Este electrodo se caracteriza por un arco estable de transferencia spray cuyo depósito es de excelente forma y apariencia. La escoria se desprende fácilmente, además de tener muy buena reanudación de arco por lo que se aconseja usarlo en soldaduras intermitentes. El depósito es de acero inoxidable austenítico.

Usos

Está especialmente diseñado para soldar aceros inoxidables del tipo 310 y 314, en los que se requiere una alta resistencia a la tracción y a la corrosión hasta temperaturas de 1050° C, puede ser usado además para

soldar aceros inoxidables de composición desconocida y aceros inoxidables con acero carbono.

Aplicaciones típicas

- Estanques de ácidos
- Rellenos de ejes
- Aceros inoxidables: 310, 314, 310Cb.
- Recipientes y cañerías sometidos a temperaturas
- Soldadura de aceros disímiles

Composición química (típica) del metal depositado:

C 0,11%; Mn 1,10%; P 0,02%; S 0,02%; Si 0,50%; Ni 21%; Cr 26,5%

Características típicas del metal depositado:

Resultados de pruebas de tracción con probetas de metal de aporte (según norma AWS: A5.4-92):	Requerimientos según norma AWS: A5.4-92:
Resistencia a la tracción : 91.000 lb/pulg ² (628 MPa)	80.000 lb/pulg ² (550 MPa)
Alargamiento en 50 mm. : 36%	30%

Amperajes recomendados:

Diámetro pulg.	Electrodo mm.	Longitud pulg.	Electrodo mm.	Amperaje		Electrodos x kg. aprox.
				min.	máx.	
*3/32	2,4	12	300	70	100	38
1/8	3,2	14	350	90	120	31
*5/32	4,0	14	350	120	160	21
*3/16	4,8	14	350	150	225	10

* Electrodo fabricados a pedido

INDURA 29-9 S

Clasificación AWS: E-312-16

¥ Electrodo de acero inoxidable austeno-ferrítico.
 ¥ Corriente alterna.
 ¥ Corriente continua. Electrodo positivo ¥ Revestimiento: Celeste
 ¥ Toda posición

Descripción

El electrodo 29-9 S posee un revestimiento rutilico, que lo hace apto para soldar con CA o CC, electrodo positivo.

Este electrodo se caracteriza por un arco estable de transferencia spray cuyo depósito es de excelente forma y apariencia. Su escoria se desprende fácilmente, además de tener una buena reanudación del arco por lo que se aconseja usarlo en soldaduras intermitentes. El depósito es de acero inoxidable austenítico.

Usos

Lo recomendamos para soldar aceros inoxidables de alta resistencia tipo 312 y para aceros de diferente composición en que uno es alto en níquel. El depósito del

electrodo 29-9 S es sumamente resistente a las fisuras y grietas debido a las dos fases microestructurales austenita-ferrita.

Aplicaciones típicas

- Reparación de ejes y engranajes
- Rellenos de aceros templeables difíciles
- Aceros inoxidables 312
- Soldabilidad de aceros difíciles

Composición química (típica) del metal depositado:

C 0,11%; Mn 1,25%; P 0,02%; S 0,02%; Si 0,70%; Ni 9,2%; Cr 29,5%

Características típicas del metal depositado:

Resultados de pruebas de tracción con probetas de metal de aporte (según norma AWS: A5.4-92):	Requerimientos según norma AWS: A5.4-92:
Resistencia a la tracción : 120.000 lb/pulg ² (828 MPa)	95.000 lb/pulg ² (660 MPa)
Alargamiento en 50 mm. : 36%	22%

Amperajes recomendados:

Diámetro pulg.	Electrodo mm.	Longitud pulg.	Electrodo mm.	Amperaje		Electrodos x kg. aprox.
				min.	máx.	
3/32	2,4	12	300	70	100	55
1/8	3,2	14	350	90	120	31
*5/32	4,0	14	350	120	160	21
*3/16	4,8	14	350	150	225	10

* Electrodo fabricados a pedido

INDURA 18-12 Mo

Clasificación AWS: E-316-16

¥ Electrodo de acero inoxidable austenítico
 ¥ Corriente continua. Electrodo positivo
 ¥ Toda posición

Descripción

El electrodo 18-12 Mo posee un revestimiento rutilico que lo hace apto para ser usado con CA o CC., electrodo positivo.

Este electrodo se caracteriza por su arco estable de transferencia spray, formando un depósito de excelente apariencia. La escoria se desprende fácilmente y el depósito se ajusta de manera de controlar la soldadura en posiciones con facilidad.

Ya que el arco puede ser rápidamente restablecido, se recomienda su uso en soldaduras intermitentes.

Usos

El electrodo 18-12 Mo está especialmente formulado para producir soldaduras de la más alta calidad en los

aceros inoxidables 316, en los que se requiere una alta resistencia al “creep” (ver página 53) a elevadas temperaturas.

La resistencia a grietas es muy buena, dado el 6% de ferrita que contiene el depósito.

Por su adición de 2% a 3% de Molibdeno, su resistencia a la corrosión aumenta enormemente, principalmente a la corrosión por “picadura”, producida por los ácidos sulfúricos y sulfurosos, sulfito y soluciones de celulosa.

Aplicaciones típicas

- Industria textil
- Estanques de productos químicos
- Industria del papel
- Tintorerías

Composición química (típica) del metal depositado:

C 0,07%; Mn 0,95%; P 0,02%; S 0,02%; Si 0,55%; Mo 2,25%; Ni 13,0%; Cr 18,7%

Características típicas del metal depositado:

Resultados de pruebas de tracción con probetas de metal de aporte (según norma AWS: A5.4-92):	Requerimientos según norma AWS: A5.4-92:
Resistencia a la tracción : 92.400 lb/pulg ² (642 MPa)	75.000 lb/pulg ² (520 MPa)
Alargamiento en 50 mm. : 38%	30%

Amperajes recomendados:

Diámetro pulg.	Electrodo mm.	Longitud pulg.	Electrodo mm.	Amperaje		Electrodos x kg. aprox.
				min.	máx.	
*3/32	2,4	12	300	60	90	59
1/8	3,2	14	350	90	120	17
*5/32	4,0	14	350	120	160	21
*3/16	4,8	14	350	150	225	15

* Electrodo fabricados a pedido

INDURA 316 L

Clasificación AWS: E-316L-16

☒ Electrodo de acero inoxidable austenítico. Revestimiento: Gris
 ☒ Corriente continua. Electrodo positivo ☒ Aprobado anualmente por el American Bureau of Shipping y el Lloyd's Register of Shipping
 ☒ Toda posición
 ☒ Corriente alterna.

Descripción

Este electrodo se caracteriza por producir un arco suave y estable de transferencia spray, formando un depósito de excelente apariencia.

La escoria se desprende fácilmente y el depósito de soldadura se ajusta con facilidad a las exigencias del trabajo.

Debido a que el arco puede ser rápidamente restablecido, se recomienda su uso en soldadura intermitente.

Usos

El electrodo 316 L ha sido diseñado principalmente para soldar aceros inoxidables austeníticos con un contenido extra-bajo de carbono. El contenido máximo de 0,04% de carbono según normas AWS, evita la forma-

ción de carburos y la precipitación de ellos en los bordes de grano, dando así una excelente protección contra la corrosión intergranular.

Se recomienda especialmente para aplicaciones resistentes a la corrosión, cuando existen posibilidades de "picadura" (ataque por ácido).

No es necesario tratamiento térmico posterior.

Aplicaciones típicas

- Aceros inoxidables 316L y 318
- Estanques que contengan productos químicos corrosivos
- Equipos químicos y petroquímicos
- Industria de papel

Composición química (típica) del metal depositado:

C 0,03%; Mn 1,00%; P 0,02%; S 0,02%; Si 0,80%; Mo 2,25%; Ni 13%; Cr 18,5%

Características típicas del metal depositado:

Resultados de pruebas de tracción con probetas de metal de aporte (según norma AWS: A5.4-92):	Requerimientos según norma AWS: A5.4-92:
Resistencia a la tracción : 83.900 lb/pulg ² (612 MPa)	70.000 lb/pulg ² (490 MPa)
Alargamiento en 50 mm. : 41%	30%

Amperajes recomendados:

Diámetro pulg.	Electrodo mm.	Longitud pulg.	Electrodo mm.	Amperaje		Electrodos x kg. aprox.
				min.	máx.	
3/32	2,4	12	300	60	90	59
1/8	3,2	14	350	80	120	31
5/32	4,0	14	350	120	160	21
*3/16	4,8	14	350	150	190	15

* Electrodo fabricado a pedido

INDURA 317 L

Clasificación AWS: E-317L-16

¥ Electrodo de acero inoxidable austenítico
 ¥ Corriente continua. Electrodo positivo
 ¥ Toda posición

¥ Corriente alterna.
 ¥ Revestimiento: Gris

Descripción

Este electrodo se caracteriza por su arco suave y estable de transferencia spray, formando un depósito de excelente apariencia.

La escoria se desprende fácilmente.

Los depósitos se ajustan con facilidad a las exigencias del trabajo.

Aplicaciones típicas

- Aceros inoxidables 316L, 317L y 318
- Estanques que contengan productos químicos corrosivos
- Equipos químicos
- Corrosión, oxidación y alta temperatura

Usos

El electrodo 317L ha sido diseñado principalmente para soldar aceros inoxidables austeníticos con un contenido extra-bajo de carbono. El contenido máximo de 0.04% de carbono según normas AWS, evita la formación de carburos y la precipitación de ellos en los bordes de grano, dando así una excelente protección contra la corrosión intergranular.

Composición química (típica) del metal depositado:

C 0,03%; Mn 1,35%; P 0,02%; S 0,02%; Si 0,50%; Mo 3,5; Ni 12,6%; Cr 19,2%

Características típicas del metal depositado:

Resultados de pruebas de tracción con probetas de metal de aporte (según norma AWS: A5.4-92):	Requerimientos según norma AWS: A5.4-92:
Resistencia a la tracción : 86.200 lb/pulg ² (594 MPa)	75.000 lb/pulg ² (520 MPa)
Alargamiento en 50 mm. : 35%	30%

Amperajes recomendados:

Diámetro pulg.	Electrodo mm.	Longitud pulg.	Electrodo mm.	Amperaje		Electrodos x kg. aprox.
				min.	máx.	
*3/32	2,4	12	300	60	90	63
*1/8	3,2	14	350	90	120	31
*5/32	4,0	14	350	120	160	21
*3/16	4,8	14	350	150	190	15

* Electrodo fabricados a pedido

INDURA 347

Clasificación AWS: E-347-16

¥ Electrodo de acero inoxidable austenítico tipo E308L
 0,70% Cb
 ¥ Corriente continua. Electrodo positivo
 ¥ Corriente alterna
 ¥ Toda posición
 ¥ Revestimiento: Gris

Descripción

El electrodo 347 posee un revestimiento rutilico y ha sido diseñado para operar con CA o CC, electrodo positivo.

Su arco se caracteriza por una transferencia de tipo spray muy estable y un depósito que fluye para producir soldaduras de forma y apariencia excelentes. La escoria se desprende fácilmente.

Los depósitos se ajustan para permitir un buen control en soldadura fuera de posición y así obtener cordones de buena apariencia.

Usos

El electrodo 347 ha sido diseñado especialmente para soldar aceros inoxidables tipo 347 y 321. Sin embargo,

puede ser utilizado para soldar cualquier tipo de acero inoxidable en que se requiera una máxima resistencia a la corrosión. La adición de columbio en el depósito inhibe la precipitación de carburos, disminuyendo considerablemente la corrosión.

Aplicaciones típicas

- Aceros inoxidables 347-321-304 y 308L
- Válvulas de ácidos, gas y agua
- Estanques expuestos a la corrosión química

Composición química (típica) del metal depositado:

C 0,06%; Mn 1,10%; P 0,02%; S 0,02%; Si 0,60%; Ni 10,0%; Cr 19,5%; Cb 0,70%

Características típicas del metal depositado:

Resultados de pruebas de tracción con probetas de metal de aporte (según norma AWS: A5.4-92):	Requerimientos según norma AWS: A5.4-92:
Resistencia a la tracción : 109.000 lb/pulg ² (746 MPa)	80.000 lb/pulg ² (520 MPa)
Alargamiento en 50 mm. : 35%	30%

Amperajes recomendados:

Diámetro pulg.	Electrodo mm.	Longitud pulg.	Electrodo mm.	Amperaje		Electrodos x kg. aprox.
				min.	máx.	
*3/32	2,4	12	300	60	90	59
*1/8	3,2	14	350	90	120	30
*5/32	4,0	14	350	120	160	21
*3/16	4,8	14	350	150	190	15

* Electrodo fabricados a pedido

INDURA 410 Ni Mo

Clasificación AWS: E-410 Ni Mo-16

¥ Electrodo de acero inoxidable martensítico
 ¥ Corriente Alterna

Revestimiento: Gris
 ¥ Corriente continua. Electrodo positivo

Descripción

El electrodo 410 Ni Mo posee un revestimiento rutilico y ha sido diseñado para operar con CA o CC, electrodo positivo. Se caracteriza por tener un arco estable de transferencia tipo spray, formando un depósito de excelente apariencia.

El electrodo 410 Ni Mo ha sido diseñado con un contenido mayor de Níquel para eliminar la ferrita en las microestructuras y sus consecuentes efectos negativos en las propiedades mecánicas obteniendo además una excelente resistencia a la oxidación, a la corrosión salina y por vapor.

Usos

El electrodo 410 Ni Mo se recomienda especialmente para aplicaciones resistentes a la corrosión salina y por vapor. Su depósito posee elevada resistencia contra el desgaste por erosión y cavitación, siendo recomendado en reconstrucción de turbinas, tuberías de gas, agua o vapor, con temperaturas de trabajo de hasta 450° C.

Aplicaciones típicas

- Reconstrucción de ruedas de turbinas tipo Pelton, Francis y Kaplán.
- Aceros fundidos al Cr Ni y tipo ASTM, CA 6 NM y similares.
- Aceros inoxidables 403, 405, 410, 410S, 414, 416 y 420
- Aceros martensíticos laminados, forjados, fundidos.
- Reconstrucción de válvulas y fittings.

Procedimiento para soldar

En soldadura de materiales del mismo tipo, se recomienda un precalentamiento de 100° C a 240° C, lo que asegura un alto grado de ductilidad.

Durante el proceso de soldadura, la temperatura entre pasadas debe mantenerse entre 150° C y 250° C.

El proceso de revenido se efectúa entre 520° C - 620° C.

Composición química (típica) del metal depositado:

C 0,06%; Mn 1,20%; P 0,02%; S 0,02%; Si 0,5%; Mo 0,40; Ni 4,5%; Cr 12,0%

Características típicas del metal depositado:

* Resultados de pruebas de tracción con probetas de metal de aporte (según norma AWS: A5.4-92):	Requerimientos según norma AWS: A5.4-92:
Resistencia a la tracción : 120.000 lb/pulg ² (827 MPa)	110.000 lb/pulg ² (760 MPa)
Alargamiento en 2" : 17%	15%

* Tratado térmicamente a 610°C por 1 Hr.

Amperajes recomendados:

Diámetro pulg.	Electrodo mm.	Longitud pulg.	Electrodo mm.	Amperaje		Electrodos x kg. aprox.
				min.	máx.	
*1/8	3,2	14	350	90	120	30
*5/32	4,0	14	350	120	160	21

* Electrodo fabricados a pedido

ELECTRODOS BASE NIQUEL

INDURA Nicromo 3

Clasificación AWS: E-Ni Cr Mo-3

- Excelente resistencia a la corrosión en muchos medios agresivos
- Excelente resistencia a la corrosión plana y horizontal CA, CC (+)
- Alta resistencia a la tracción y tenacidad a bajas y altas temperaturas (1.100; C)

Descripción

El electrodo Nicromo 3 se caracteriza por producir un arco suave y estable de transferencia spray. El depósito formado es de excelente apariencia y de fácil desprendimiento de la escoria.

El depósito del electrodo Nicromo 3 se caracteriza por su favorable resistencia a elevadas temperaturas (1.100° C) durante tiempos prolongados, además de su buena resistencia a la corrosión bajo tensiones y fisuración en caliente.

Usos

Este electrodo es apto para unir aleaciones tipo Inconel 625 e Incoloy 825. Recomendado para unión de aleaciones altas en cromo-níquel, entre sí o con aceros inoxidables. Se recomienda además, para revestir aceros al carbono y de baja aleación. Debido a su alto límite elástico, se puede utilizar para unir aceros al níquel (5% y 9% de Ni).

Aplicaciones típicas

- Estanques para transportes criogénicos
- Estanques de almacenamiento de aceros al Ni (5%-9% Ni)
- Asiento de válvulas
- Reparación de maquinaria
- Estanques para productos corrosivos
- Aleaciones 904 y 904L, Inconel 625 e Incoloy 825

Procedimiento de soldadura

Es indispensable limpiar cuidadosamente las partes a soldar para lograr uniones libres de poros y grietas. Usar arco corto con una ligera inclinación.

Para lograr un bajo aporte de calor, es recomendable depositar cordones rectos y angostos con poca o ninguna oscilación.

El precalentamiento depende del metal base, cualquier post-calentamiento puede efectuarse sin peligro de perjudicar las características del depósito.

Composición química (típica) del metal depositado:

C 0,04%; Mn 0,8%; P 0,02%; S 0,01%; Si 0,50%; Mo 9,0%; Ni 58,0%; Cr 22,0%; Cb 3,8%; Cu 0,50%; Fe 7,0%

Características típicas del metal depositado:

Resultados de pruebas de tracción con probetas de metal de aporte (según norma AWS: A5.11-97):	Requerimientos según norma AWS: A5.11-97:
Resistencia a la tracción : 112.000 lb/pulg ² (773 MPa)	110.000 lb/pulg ² (765 MPa)
Alargamiento en 50 mm. : 37%	30%

Amperajes recomendados:

Diámetro pulg.	Electrodo mm.	Longitud pulg.	Electrodo mm.	Amperaje		Electrodos x kg. aprox.
				min.	máx.	
*3/32	2,4	12	300	60	90	63
*1/8	3,2	14	350	80	120	31
*5/32	4,0	14	350	120	160	21

* Electrodo fabricados a pedido

Nichroelastic 46

Clasificación AWS: E-Ni Cr Fe-3

- ¥ Depósitos de alta ductilidad y tenacidad y bajas temperaturas
- ¥ Depósitos resistentes a la corrosión a altas temperaturas
- ¥ Depósito no magnético
- ¥ Excelente resistencia a la tracción
- ¥ Uniones disímiles y de difícil soldabilidad
- ¥ CA, CC (+) posición plana y horizontal

Descripción

Electrodo base níquel con alto contenido de cromo y columbio.

Especialmente diseñado para proporcionar soldadura de alta resistencia mecánica y tenacidad.

Usos

Recomendado para soldadura de aleaciones altas en cromo (tipo 600 y 800), aceros de bajo, mediano y alto carbono y aceros hasta 9% de Ni.

Especial para piezas que están sometidas a temperaturas criogénicas y altas temperaturas en ambientes corrosivos.

Recomendable para piezas de maquinaria pesada de difícil soldabilidad donde se requiere alta resistencia mecánica, ductilidad y tenacidad (acero fundido y aceros de baja aleación).

Aplicaciones típicas

- Estanques con productos corrosivos
- Uniones disímiles acero carbono-acero inoxidable
- Intercambiadores de calor
- Industria Química y del Petróleo
- Aceros al níquel hasta 9% de Ni
- Aleaciones Inconel 600 y Incoloy 800

Procedimiento de soldadura

Limpie el área a soldar y bisele las partes si es necesario. En caso de grietas, utilice el electrodo Rocket Groove para biselar.

Precalente las piezas sólo si el material base así lo requiere. Aplique de preferencia cordones rectos o con leve oscilación. Un pequeño martillo ayudará a disminuir las tensiones residuales.

Composición química (típica) del metal depositado:

C 0,03%; Mn 8,0%; Si 0,50%; Ni 67,0%; Cr 15,0%; Fe 6,0%; Cb 2,0%

Características típicas del metal depositado:

Resultados de pruebas de tracción con probetas de metal de aporte (según norma AWS: A5.11-97):	Requerimientos según norma AWS: A5.11-97:
Resistencia a la tracción : 100.000 lb/pulg ² (690 MPa)	80.000 lb/pulg ² (550 MPa)
Alargamiento en 50 mm. : 46%	30%

Amperajes recomendados:

Diámetro pulg.	Electrodo mm.	Longitud pulg.	Electrodo mm.	Amperaje		Electrodos x kg. aprox.
				min.	máx.	
*3/32	2,4	12	300	60	90	40
1/8	3,2	14	350	90	120	25
5/32	4,0	14	350	120	160	17
*3/16	4,8	14	350	150	190	10

* Electrodo fabricados a pedido

ELECTRODOS PARA SOLDAR HIERRO FUNDIDO

Procedimiento para soldar Hierro Fundido

Las reparaciones en fundición de hierro gris o hierro maleable son los trabajos más comúnmente encontrados en la práctica diaria y son considerados como los trabajos de soldadura más difíciles.

Cuando se suelda hierro fundido con electrodos comunes de acero, se forma una capa dura y frágil adyacente a la soldadura. Esta capa consiste en hierro fundido endurecido superficialmente como resultado del rápido enfriamiento desde una alta temperatura. Si el metal de aporte es acero, éste absorberá considerable cantidad de carbón del hierro fundido, convirtiéndose en un acero de alto carbono. El resultado será que el depósito de soldadura se endurecerá siendo imposible su mecanizado. Además, cuando se usan electrodos con núcleo de acero, la diferencia de contracciones entre el metal fundido depositado y la fundición, generalmente es causa de problemas serios. La resistencia del metal de aporte es mucho mayor que la del hierro fundido y al producirse la contracción del acero puede desprenderse de la fundición. Debido a estas condiciones, es que los electrodos especiales son necesarios para este tipo de soldadura.

La soldadura del hierro fundido es relativamente fácil, pero sus características químicas y metalúrgicas son tales que deben ser consideradas cuidadosamente para asegurar los mejores resultados.

Algunas de sus características son:

1. Si se calienta a una temperatura alta y luego se enfría rápidamente, el resultado será una fundición blanca, muy dura y difícilmente trabajable mecánicamente.
2. Si se calienta a una temperatura alta y luego se enfría lentamente, el resultado será un hierro fundido gris que es blando y fácilmente trabajable.
3. El hierro fundido es frágil y no se puede doblar o estirar como el acero y consecuentemente si se produce un sobrecalentamiento durante la soldadura, las contracciones durante el enfriamiento pueden causar grietas en la soldadura misma o en las zonas térmicamente afectadas entre ésta y el metal base.

Las consideraciones anteriores son principalmente las que han establecido un procedimiento fundamental para la soldadura del hierro fundido, independiente del tipo de electrodo utilizado, maquinable o no maquinable, que puede establecerse en los siguientes puntos:

1. Utilizar electrodos de poco diámetro y corriente lo más baja posible, pero suficiente para producir una buena fusión.
2. Hacer soldaduras cortas de no más de dos o tres pulgadas de longitud.
3. Es aconsejable el depósito de cordones delgados, en lugar de cordones anchos y oscilados.

Instrucciones

Para obtener los mejores resultados, es esencial que la unión haya sido adecuadamente preparada. Deben removerse o limpiarse todas las materias extrañas, tales como óxido, grasa y aceites. Especialmente las partes que se han impregnado de aceite, agua u otros agentes pueden requerir un precalentamiento a una temperatura suficientemente alta (300-370° C) para evaporar los contaminantes antes de la soldadura.

Las uniones deben ser preparadas y biseladas por medios mecánicos, como esmeriles, discos o limas y debe evitarse hacer los biselados o preparaciones con arco eléctrico, ya que este procedimiento tendería a producir hierro fundido blanco, duro y quebradizo en las zonas inmediatamente vecinas a las soldaduras.

El biselado se recomienda aún para secciones delgadas, manteniéndolo siempre al mínimo práctico para evitar los esfuerzos residuales provenientes de la contracción. Como regla general el ángulo total de bisel debe ser de aproximadamente 90° para secciones de 6.35 mm. de espesor o menos, y de 60 a 90° para secciones más pesadas o de mayor espesor.

Es aconsejable, también para disminuir los esfuerzos térmicos, usar electrodos de diámetro pequeño y utilizar siempre amperajes bajos. Además, el precalentamiento es necesario para fundiciones pesadas y la soldadura debe depositarse en cordones cortos, lineales, de dos a tres pulgadas de longitud. Cuando sea posible debe procurarse depositar la soldadura en dos a tres capas, ya que los pases subsiguientes tienen un efecto benéfico de normalizado sobre los primeros. En las soldaduras de hierro fundido es muy importante evitar el calor localizado, causante en la mayoría de los casos de grietas en el metal base y en la soldadura. Esto se logra haciendo soldaduras intermitentes, permitiendo que el calor se distribuya dentro de la fundición antes de depositar el próximo cordón.

INDURA 77

Clasificación AWS: E-St

- ¥ Electrodo para hierro fundido
- ¥ Corriente alterna
- ¥ Toda posición

- ¥ Revestimiento: Canela
- ¥ Corriente continua. Electrodo positivo

Descripción

El electrodo 77, tiene núcleo de acero dulce con un revestimiento que actúa como fundente controlando las características del arco. Tiene un punto de fusión lo suficientemente bajo para permitir usar corrientes bajas, característica importante en la soldadura de hierro fundido, lo que reduce el endurecimiento en la zona de fusión.

Usos

Este electrodo se recomienda para reparaciones en hierro fundido en que los depósitos no requieran maquinado posterior.

Aplicaciones típicas

- Cabezales de motores
- Piezas de máquinas
- Cajas de descanso
- Blocks de motores

Procedimiento para soldar

Se recomienda usar preferentemente CC, electrodo positivo. Las piezas a soldar deben estar limpias. Se recomienda biselar las piezas en forma de "V" y taladrar los extremos de las grietas a reparar.

Para tener mayor seguridad de la calidad del trabajo, se debe evitar soldar en forma continua; se recomienda efectuar cordones de 5 a 8 cms., intermitentemente. Debe mantenerse el trabajo frío. No se recomienda martillar el cordón, pueden producirse fisuras.

Composición química (típica) del metal depositado:

C 0,10%; Mn 0,25%; P 0,02%; S 0,02%; Si 0,03%

Amperajes recomendados:

Diámetro pulg.	Electrodo mm.	Longitud pulg.	Electrodo mm.	Amperaje		Electrodos x kg. aprox.
				min.	máx.	
1/8	3,2	14	350	80	120	38
*5/32	4,0	14	350	110	160	26
*3/16	4,8	14	350	140	180	19

* Electrodo fabricados a pedido

INDURA 375

Clasificación AWS: E-NiCl

¥ Electrodo para hierro fundido
 ¥ Corriente alterna
 ¥ Toda posición

¥ Revestimiento: Negro
 ¥ Corriente continua. Electrodo negativo

Descripción

El electrodo 375 tiene un núcleo de níquel y un revestimiento que se consume casi totalmente en el arco, lo que permite limpiar fácilmente los cordones. Estos electrodos depositan cordones trabajables en toda clase de máquinas herramientas. Los depósitos son homogéneos, muy lisos, sin porosidades y de mayor resistencia y ductilidad que el material base. El color del depósito es muy semejante al del hierro fundido, y en trabajo cepillados torneados no se distingue el cordón de las partes soldadas.

Para mejor protección de este electrodo se entrega en doble caja con envoltorio de polietileno.

Usos

Este electrodo es recomendado para soldaduras y rellenos de hierro fundido, cuyo depósito necesita ser trabajado.

Aplicaciones típicas

- Culatas de motores
- Blocks de motores
- Blocks de compresores
- Rellenos de piezas

Procedimiento para soldar

Se recomienda limpiar bien la pieza a soldar. En relenos o biselados muy profundos puede usarse en las primeras capas el electrodo INDURA 77, terminando con el INDURA 375 que permitirá trabajar mecánicamente la parte soldada o rellena. Un ligero martillado después de depositado el cordón ayudará a aliviar tensiones, minimizando así la posibilidad de agrietamiento.

Composición química (típica) del metal depositado:

C 1,20%; Mn 1,0%; P 0,02%; S 0,02%; Si 0,45%; Ni 93,0%; Fe 2,7%

Amperajes recomendados:

Diámetro pulg.	Electrodo mm.	Longitud pulg.	Electrodo mm.	Amperaje		Electrodos x kg. aprox.
				min.	máx.	
*3/32	2,4	14	350	50	80	68
1/8	3,2	14	350	80	110	32
5/32	4,0	14	350	100	140	21
3/16	4,8	14	350	120	160	15

* Electrodo fabricado a pedido

Nickel 99

Clasificación AWS: E-NiCl

¥ Electrodo para Hierro Fundido
 ¥ Toda posición

¥ Corriente Alterna
 ¥ Corriente Continua Electrodo Negativo

Descripción

Depósito de Níquel especialmente diseñado para unión y reparación de hierro fundido (fundición gris). Este entrega depósitos lisos y homogéneos, libres de porosidad (incluso en piezas contaminadas con aceite) y es de mayor resistencia y ductilidad que el metal base. Es de arco muy estable, fácil remoción de escoria y al igual que la mayoría de los electrodos trabaja con CC (+), lo cual sin duda es una ventaja para el operador. Además posee un depósito con excelentes características para ser maquinado. Es aconsejable hacer cordones cortos y martillar después de cada cordón para aliviar tensiones. El núcleo del electrodo puede ser usado como aporte TIG.

Usos

Reparación y unión de piezas de hierro fundido entre sí, con otros metales ferrosos y no ferrosos, adecuado para espesores pequeños y medios.

Aplicaciones Típicas

- Culatas de motores
- Block de motores
- Relleno de piezas
- Diferenciales
- Recuperación de engranajes, etc.

Procedimiento para Soldar

Se recomienda que se practique una adecuada limpieza del material base. Además generalmente se requiere un calentamiento de la pieza, para eliminar cualquier impureza presente. Se sugiere realizar cordones cortos y un posterior martillado para aliviar tensiones residuales.

Composición química (típica) del metal depositado:

C 0,37%; Mn 0,15%; P 0,003%; S 0,006%; Si 0,19%; Mo 0,02%; Ni balance; Cr 0,032%; Fe 1,84%

Amperajes recomendados:

Diámetro pulg.	Electrodo mm.	Longitud pulg.	Electrodo mm.	Amperaje		Electrodos x kg. aprox.
				min.	máx.	
3/32	2,4	12	300	50	80	68
1/8	3,2	14	350	80	110	32
5/32	4,0	14	350	100	140	21
*3/16	4,8	14	350	120	160	15

* Electrodo fabricado a pedido

Nickel 55

Clasificación AWS: E-NiFe-CI

¥ Electrodo para Hierro Fundido

¥ Electrodo con núcleo de Níquel - Hierro

¥ Toda posición

¥ Corriente alterna y corriente continua electrodo negativo

Descripción

Depósito de Níquel-Hierro especialmente diseñado para unión y reparación de piezas de fundición con alto porcentaje de fósforo, fundición nodular y esferoidal, sin necesidad de precalentamiento. El depósito tiene una alta resistencia, es de excelente apariencia libre de grietas y porosidad, incluso sobre superficies contaminadas. Al igual que todas las soldaduras de hierro fundido, se recomiendan los cordones cortos a fin de no calentar excesivamente la pieza. No se recomienda el martillado.

Usos

Unión y reparación de todos los tipos de hierro fundido, especialmente indicado para soldadura de fundición nodular.

Aplicaciones Típicas

- Recuperación de cuerpos de válvulas
- Cuerpos y tapas de bombas
- Tambores trefilación
- Eje excéntrico chancadores
- Uniones disímiles con hierro fundido, etc.

Procedimiento para Soldar

Se debe limpiar bien la superficie a soldar, sin embargo, se comporta en forma adecuada en superficies con cierta contaminación. Se recomienda usar preferentemente corriente continua electrodo negativo. Al igual que todos los fierros fundidos se sugiere cordones cortos y después de soldar NO se debe martillar.

Composición química (típica) del metal depositado:

C 0,90%; Mn 0,80%; P 0,02%; S 0,02%; Si 0,70%; Ni balance; Fe 45,00%

Amperajes recomendados:

Diámetro pulg.	Electrodo mm.	Longitud pulg.	Electrodo mm.	Amperaje		Electrodos x kg. aprox.
				min.	máx.	
3/32	2,4	12	300	50	80	68
1/8	3,2	14	350	80	110	32
5/32	4,0	14	350	100	140	21
*3/16	4,8	14	350	120	160	15

* Electrodo fabricado a pedido

ELECTRODOS PARA COBRE–BRONCE

Procedimiento para soldar con Electroodos Cobre–Bronce

La técnica de operación de estos electrodos es totalmente distinta a la empleada en la soldadura del acero al carbono, debido principalmente a la gran diferencia de conductividad térmica, coeficiente de expansión, menor punto de fusión y mayor fluidez a la temperatura de la zona de fusión.

Al soldar cobre y sus aleaciones deberá considerarse los siguientes factores:

1. Dejar una separación mayor en la raíz de las uniones.
2. Emplear ángulos de bisel mayores que los usuales.
3. El punteo de las uniones debe tener un paso menor.
4. Usar temperaturas de precalentamiento.
5. Emplear los rangos de corriente más altos para cada diámetro de electrodo.

Es frecuente el empleo de respaldos de cobre o de grafito, con el objeto de prevenir la sobre fusión en la raíz de las uniones, especialmente al soldar espesores delgados.

Como regla general al soldar cobre y sus aleaciones se recomienda el empleo de temperaturas de precalentamiento del orden de 200° C, y temperaturas entre pasadas de 200° C a 370° C para latones y de 400° C a 550° C para cobre.

El martillado de los depósitos de soldadura no es absolutamente indispensable, pero se emplea para reducir las tensiones y distorsiones en las uniones soldadas, a la vez de mejorar las propiedades mecánicas debido al afinamiento de los granos del depósito.

INDURA 70

Clasificación AWS: E-Cu Sn-A

¥ Electrodo de bronce fosfórico
 ¥ Toda posición

¥ Corriente continua. Electrodo positivo
 ¥ Revestimiento: Negro

Descripción

El electrodo 70 ha sido diseñado para lograr depósitos de bronce fosfórico de alta calidad en toda posición con CC, electrodo positivo. El arco, a pesar de ser bastante estable, parece irregular debido a que el metal se transfiere en forma globular. El metal depositado solidifica muy rápido y la escoria de poco volumen tiende a formar islas, dejando expuesta mucha de la superficie del metal. Los depósitos de este electrodo son convexos, pero al usar las corrientes recomendadas más altas, se reduce la convexidad y el cordón se hace más uniforme.

Para mejor protección de este electrodo, se entrega en doble caja con envoltorio de polietileno.

Usos

Este electrodo está proyectado para soldar bronce, latón, cobre, acero, fundición gris y maleable. Se recomienda para soldar metales diferentes y sus características permiten usarlo cuando se necesitan capas superpuestas de bronce fosfórico.

Aplicaciones típicas

- Relleno de descanso
- Relleno de piezas de cobre
- Soldaduras de alambiques
- Soldaduras de hierro fundido
- Relleno de contactos eléctricos

Procedimiento para soldar

Se recomienda mantener un arco medianamente corto, sin permitir que el revestimiento del electrodo toque el metal fundido. Para soldar fundición gris, maleable y acero, deben ajustarse los amperajes más bajos indicados en la tabla.

Para el bronce se recomienda un amperaje medio entre el mínimo y el máximo de la tabla, y para los latones con alto porcentaje de zinc se recomienda los amperajes cercanos al máximo. En todos los casos, se debe remover totalmente la escoria antes de depositar el cordón o capa siguiente. Se recomienda soldar con cordones sencillos para lograr características mecánicas máximas en el depósito. En general no es necesario precalentar en espesores delgados. Se aconseja un precalentamiento de 90 a 200° C para soldar secciones gruesas. En las soldaduras de cobre y bronce se recomienda precalentar la zona de iniciación de la soldadura. Para soldar en posición vertical se necesita una velocidad de avance mayor, con un amperaje ligeramente menor que el que se usaría con electrodo de acero dulce en condiciones similares.

Las soldaduras verticales deben hacerse en dirección ascendente en posición sobrecabeza, se recomienda soldar con cordones sencillos, para mantener el baño de fusión lo más pequeño posible.

Composición química (típica) del metal depositado:

C 0,008%; P 0,10%; Si 0,1%; Fe 0,25%; Sn 4,2%; Zn 0,15%; Cu resto.

Características típicas del metal depositado:

Resultados de pruebas de tracción con probetas de metal de aporte (según norma AWS: A5.6-84):	Requerimientos según norma AWS: A5.6-84:
Resistencia a la tracción : 40.000 lb/pulg ² (276 MPa)	35.000 lb/pulg ² (240 MPa)
Alargamiento en 50 mm. : 22%	20%

Amperajes recomendados:

Diámetro pulg.	Electrodo mm.	Longitud pulg.	Electrodo mm.	Amperaje		Electrodos x kg. aprox.
				min.	máx.	
*3/32	2,4	14	300	40	75	61
1/8	3,2	14	350	80	120	34
5/32	4,0	14	350	130	190	23
*3/16	4,8	14	350	140	250	16

* Electrodo fabricados a pedido

ELECTRODOS PARA ACERO AL MANGANESO

Procedimiento para soldar

El electrodo para soldar Acero al Manganeso ha sido diseñado para obtener gran resistencia a las fisuras. Al estar sometido a fuerte impacto, el depósito endurece rápidamente.

Deben considerarse 4 factores al ejecutar una soldadura al arco en acero al manganeso:

- a) Mantener la temperatura lo más baja posible:** se logra usando los amperajes mínimos admisibles y electrodos de menor diámetro. Es recomendable llevar cordones intermitentes y cortos. Se deberá mantener la zona contigua a la soldadura (1/2" aprox.) a una temperatura menor de 300° C.
- b) Mantener al mínimo la dilución entre metal de aporte y metal base:** se logra usando amperajes bajos, con corriente continua, electrodo positivo (Se produce mayor calor en el arco). Al producirse la mezcla entre metal base y el metal de aporte, aumenta el contenido de carbono del último, lo que produce cordones frágiles.
- c) Depositar cordones de sección suficiente:** es fundamental lograr un primer cordón de raíz con una buena sección. Un depósito insuficiente tiende a producir grietas.

- d) Reducir tensiones en el metal base y en el metal de aporte:** los aceros austeníticos tienden a formar tensiones térmicas debido a su alto coeficiente de dilatación y baja conductividad térmica, produciendo zonas de alta temperatura. Estas tensiones pueden reducirse mediante un martillado neumático. Parte de la tensión de tracción se transforma en compresión, y parte queda anulada.

Técnica del Proceso

Deberá depositarse un cordón oscilado con un ángulo de inclinación de 45° en el sentido de avance.

El ancho de la oscilación no deberá ser mayor a 3 veces el diámetro del electrodo. Se deberá llevar un largo de arco aproximadamente igual al diámetro del electrodo.

Terminado el cordón, se deberá proceder al martillado en el mismo sentido del avance. El martillado deberá efectuarse en cada pasada.

INDURA Timang

Clasificación AWS: E-FeMn-A

¥ Electrodo para acero Manganeso
 ¥ Corriente alterna
 ¥ Corriente continua. Electrodo positivo

¥ Toda posición
 ¥ Revestimiento: Gris perla

Descripción

El electrodo Timang posee un revestimiento básico, con alto contenido de Manganeso, que lo hace apto para soldar con CA o con CC, electrodo positivo.

Su depósito, sobre una superficie de acero Manganeso, forma una matriz austenítica, no magnética, que al estar sometida a fuerte impacto, endurece rápidamente.

Usos

El electrodo Timang ha sido diseñado especialmente para dar gran resistencia a las fisuras, en aceros al manganeso austeníticos, y alta resistencia al desgaste por abrasión e impacto.

Aplicaciones típicas

- Reconstrucción de equipos para movimiento de tierra.
- Reconstrucción, reparación y unión de aceros altos en Manganeso.
- Reconstrucción, reparación o soldadura de dientes de excavadoras, trituradoras, martillos para trituradoras, cilindros de trapiche, partes de dragas, zapatas para orugas de buldozer, muelas y mantos chancadores.

Composición química (típica) del metal depositado:

C 0,85%; Mn 13,8%; P 0,02%; S 0,02%; Si 0,50%; Ni 3,2%

Características típicas del metal depositado:

Según norma AWS: A5.13-80

Pruebas de dureza con metal de aporte dan los siguientes resultados:

Dureza recién soldado : 200 Brinell

Dureza después de trabajar : 46-55 Rc

Amperajes recomendados:

Diámetro pulg.	Electrodo mm.	Longitud pulg.	Electrodo mm.	Amperaje		Electrodos x kg. aprox.
				min.	máx.	
1/8	3,2	14	350	85	130	30
5/32	4,0	14	350	130	215	20
3/16	4,8	14	350	155	270	14
1/4	6,4	18	300	270	300	6

ELECTRODOS PARA BISELAR Y CORTAR

Estos electrodos tienen gran importancia en las industrias que requieren efectuar trabajos de corte y biselado, ya que han sido especialmente diseñados y fabricados para cumplir eficientemente estos trabajos.

Procedimiento para Biselar y Cortar

Para biselar use un portaelectrodo convencional, dirigiendo el electrodo en un ángulo aproximado de 30°, con respecto al plano del metal base. Use un movimiento de retroceso para evitar profundizar demasiado. Una mayor velocidad de avance dará un biselado menos profundo. Esmerile la zona antes de soldar.

Para cortar, dirija el electrodo en dirección al recorrido en un ángulo de 90° con respecto al plano del metal base. Use un movimiento vertical ascendente y descendente para producir el desprendimiento del material fundido.

INDURA Speed Cut

- ✚ Electrodo para cortar y perforar
- ✚ Corriente alterna
- ✚ Toda posición

- ✚ Corriente continua. Electrodo negativo
- ✚ Revestimiento: Gris oscuro

Descripción

El electrodo Speed Cut está diseñado para cortar y perforar todos los metales, con CA o CC, electrodo negativo.

Es un electrodo de alta velocidad y su revestimiento especial de tipo refractario evita que se precaliente el núcleo y concentra la fuerza del arco para lograr cortes parejos y limpios.

Usos

Este electrodo ha sido especialmente diseñado para producir cortes de alta velocidad, en todas las posiciones. Es recomendable su uso en todos los metales,

especialmente para aquellos que representan dificultad para ser cortados o perforados, al ser tratados con equipos oxigas, como por ejemplo; hierro fundido, aceros inoxidable, aleaciones de níquel, bronce, cobre, aluminio, etc.

Aplicaciones típicas

- Cortes de alta velocidad, en todas posiciones
- Desarme de estructuras metálicas
- Remoción de defectos en soldadura
- Perforación de remaches

Amperajes recomendados:

Diámetro pulg.	Electrodo mm.	Longitud pulg.	Electrodo mm.	Amperaje		Electrodos x kg. aprox.
				min.	máx.	
1/8	3,2	14	350	200	250	35
5/32	4,0	14	350	220	280	23
3/16	4,8	14	350	250	330	17

INDURA Speed Chamfer

- ¥ Electrodo para biselar
- ¥ Corriente alterna
- ¥ Corriente continua. Electrodo negativo
- ¥ Toda posición
- ¥ Revestimiento: Negro

Descripción

El electrodo SPEED CHAMFER está especialmente formulado para biselar y achaflanar todos los metales.

Este electrodo se utiliza con CA o CC, electrodo negativo. No requiere oxígeno, ni equipos costosos, siendo muy fácil de aplicar.

Resiste altos amperajes sin afectarse, debido a su revestimiento refractario, el cual evita que se precaliente el núcleo y concentra la fuerza del arco para lograr biselés o canales parejos y limpios.

Es aplicable en toda posición sobre metales difíciles o imposibles de biselar con equipos oxiacetilénicos.

Usos

Es un electrodo especialmente diseñado para biselar, achaflanar, ranurar y acanalar cualquier metal, tanto ferroso como no ferroso.

Es usado especialmente para preparar secciones a soldar y eliminar depósitos viejos o defectuosos.

Aplicaciones típicas

- Biselar y cortar aceros ferrosos y no ferrosos.
- Remoción de grietas en piezas de Fe fundido, Aceros al Manganeso, Aceros inoxidables, Aceros al carbono, etc.
- Perforar metales.

Amperajes recomendados:

Diámetro pulg.	Electrodo mm.	Longitud pulg.	Electrodo mm.	Amperaje		Electrodos x kg. aprox.
				min.	máx.	
1/8	3,2	14	350	200	250	24
5/32	4,0	14	350	300	400	15
3/16	4,8	14	350	350	500	12

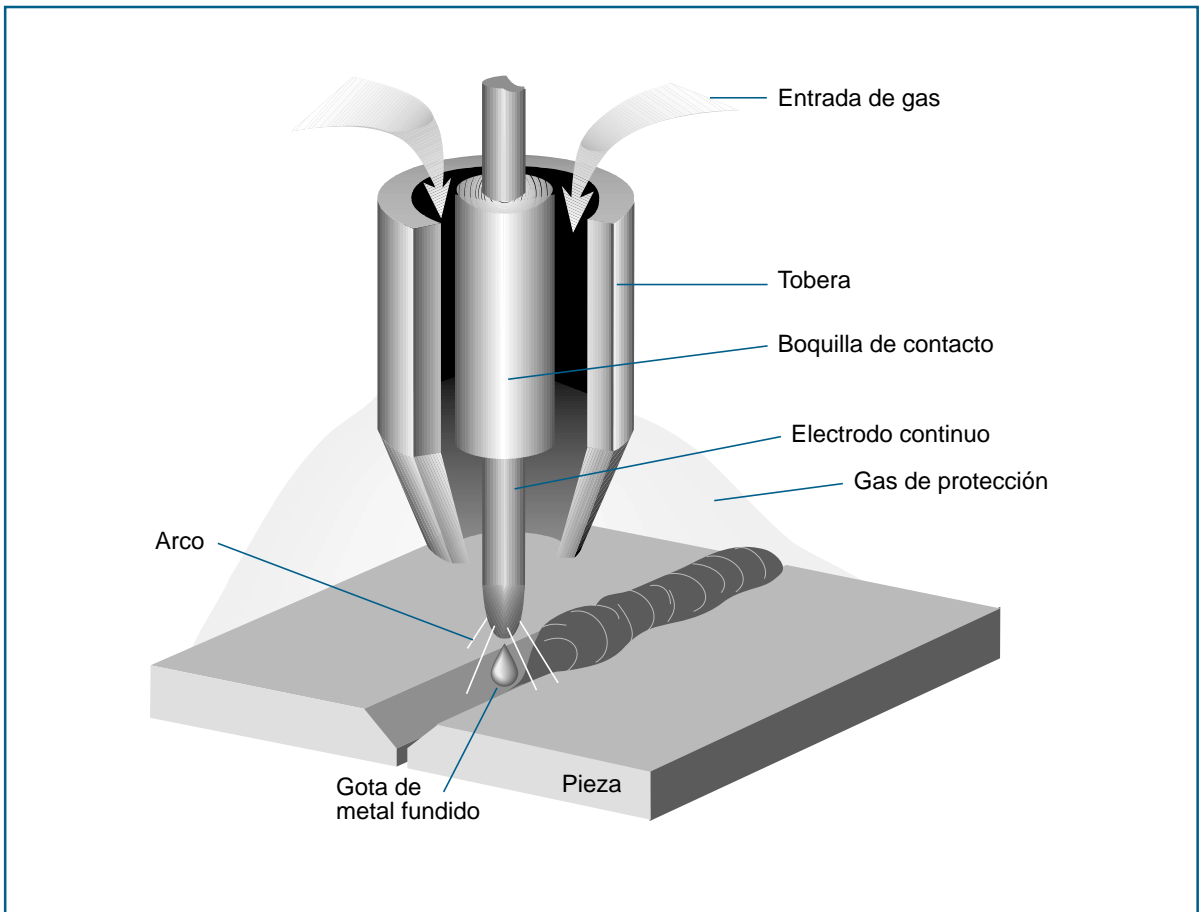
SISTEMA MIG

Descripción del Proceso

El sistema MIG fue introducido a fines del año 1940. El proceso es definido por la AWS como un proceso de soldadura al arco, donde la fusión se produce por calentamiento con un arco entre un electrodo de metal de aporte continuo y la pieza, donde la protección del arco se obtiene de un gas suministrado en forma externa, el

cual protege el metal líquido de la contaminación atmosférica y ayuda a estabilizar el arco.

La ilustración siguiente indica esquemáticamente una soldadura por sistema MIG:



En el sistema MIG, un sistema de alimentación impulsa en forma automática y a velocidad predeterminada el alambre-electrodo hacia el trabajo o baño de fusión, mientras la pistola de soldadura se posiciona a un ángulo adecuado y se mantiene una distancia tobera-pieza, generalmente de 10 mm.

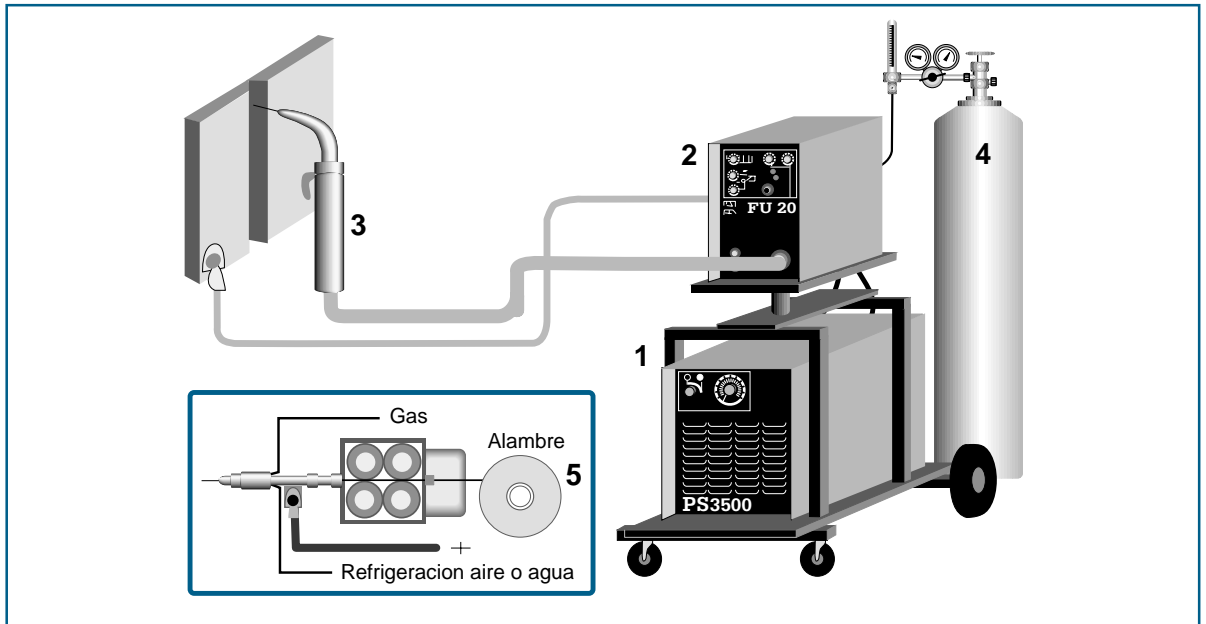
El sistema MIG posee cualidades importantes al soldar aceros, entre las que sobresalen:

1. El arco siempre es visible para el operador.
2. La pistola y los cables de soldadura son ligeros, haciendo muy fácil su manipulación.
3. Es uno de los más versátiles entre todos los sistemas de soldadura.
4. Rapidez de deposición.
5. Alto rendimiento.
6. Posibilidad de automatización.

Diagrama esquemático del equipo MIG

El sistema MIG requiere del siguiente equipo:

1. Una máquina soldadora
2. Un alimentador que controla el avance del alambre a la velocidad requerida.
3. Una pistola de soldar para dirigir directamente el alambre al área de soldadura.
4. Un gas protector, para evitar la contaminación del baño de soldadura.
5. Un carrete de alambre de tipo y diámetro específico.



Resumen del Proceso

El sistema MIG es un proceso de soldadura por arco eléctrico, en el cual un alambre es automática y continuamente alimentado hacia la zona de soldadura a una velocidad constante y controlada. El área de soldadura y arco están debidamente protegidas por una atmósfera gaseosa suministrada externamente, que evita la contaminación.

El voltaje, amperaje y tipo de gas de protección, determinan la manera en la cual se transfiere el metal desde el alambre-electrodo al baño de soldadura. Para comprender mejor la naturaleza de estas formas de transferencia en el sistema MIG, a continuación las detallaremos.

Transferencia Metálica

En soldadura MIG, las gotas de metal fundido son transferidas a través del arco, desde un alambre-electrodo alimentado continuamente, a la zona de soldadura.

Para un diámetro dado de electrodo (d), con una pro-

tección gaseosa, la cantidad de corriente determina el tamaño de las gotas (D) y el número de ellas que son separadas desde el electrodo por unidad de tiempo:

Zona A: A valores bajos de amperaje, las gotas crecen a un diámetro que es varias veces el diámetro del electrodo antes que éstas se separen. La velocidad de transferencia a bajos amperajes es sólo de varias gotas por segundo.

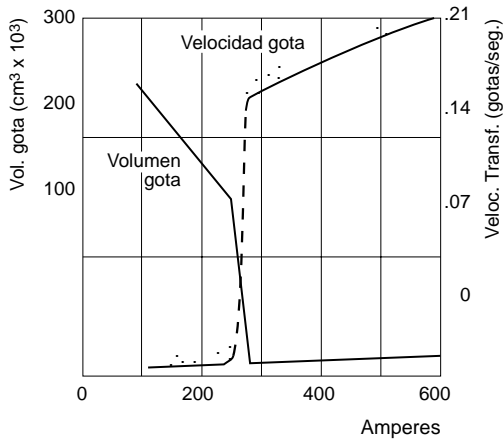
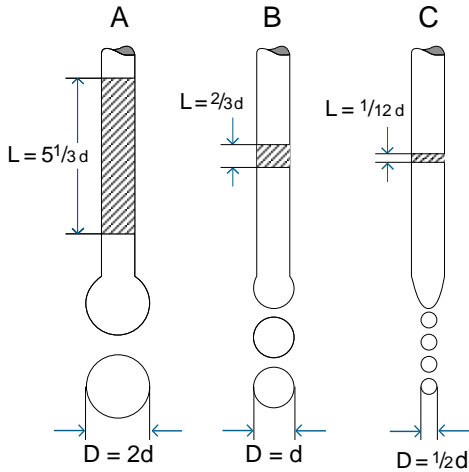
Zona B: A valores intermedios de amperaje, el tamaño de las gotas separadas decrece rápidamente a un tamaño que es igual o menor que el diámetro del electrodo, y la velocidad de separación aumenta a varios cientos por segundo.

Zona C: A valores altos de amperaje, la velocidad de separación aumenta a medida que se incrementa la corriente, las gotas son bastante pequeñas.

Existen tres formas de transferencia metálica:

1. Transferencia "Spray" o de Rocío.
2. Transferencia "Globular".
3. Transferencia en "Corto-Circuito".

Transferencia Metálica



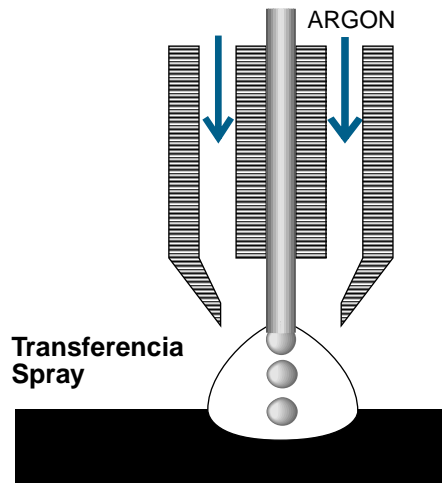
Transferencia Spray

El metal es transportado a alta velocidad en partículas muy finas a través del arco. La fuerza electromagnética es bastante fuerte para expulsar las gotas desde la punta del electrodo en forma lineal con el eje del electrodo, sin importar la dirección a la cual el electrodo está apuntando. Se tiene transferencia Spray al soldar, con Argón, acero inoxidable y metales no ferrosos como el aluminio.

Transferencia Globular

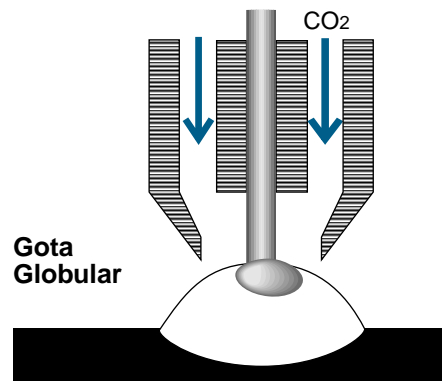
El metal se transfiere en gotas de gran tamaño. La separación de las gotas ocurre cuando el peso de éstas

Transferencia Spray



tas excede la tensión superficial que tiende a sujetarlas en la punta del electrodo. La fuerza electromagnética que actuaría en una dirección para separar la gota, es pequeña en relación a la fuerza de gravedad en el rango de transferencia globular (sobre 250 Amperes.) La transferencia globular se utiliza para soldar acero dulce en espesores mayores a 1/2" (12,7 mm.), en que se requiere gran penetración.

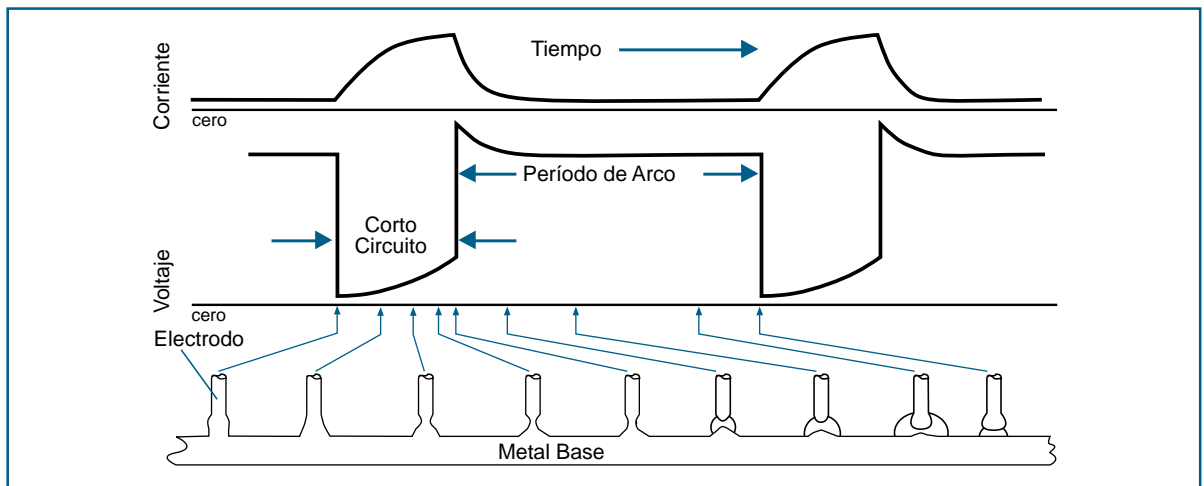
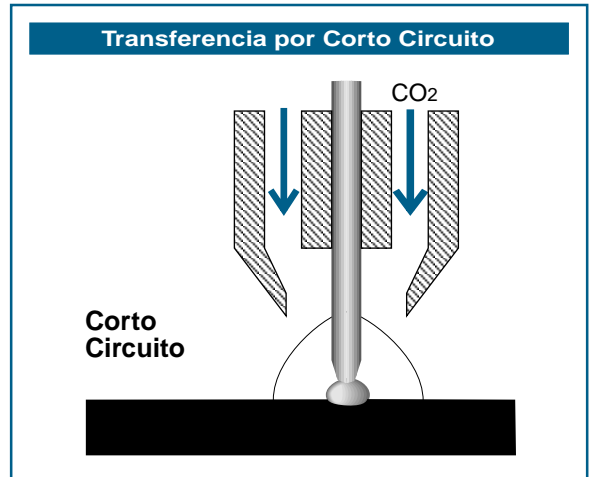
Transferencia Globular



Transferencia por Corto Circuito

El metal no es transferido libremente a través del arco, sino que se deposita, cuando la punta del electrodo toca el metal base. Los cortos circuitos producidos por el contacto del electrodo con el baño fundido, ocurren con mucha regularidad, hasta 200 o más veces por segundo. El resultado final es un arco muy estable usando baja energía (inferior a 250 Amps.) y bajo calor. El bajo calor reduce a un mínimo la distorsión, deformación del metal y otros efectos metalúrgicos perjudiciales. Esta transferencia metálica se obtiene en presencia de dióxido de carbono (CO_2) o Indurmig (Ar- CO_2).

La figura inferior ilustra, por medio de trazos oscilográficos, la secuencia del voltaje y de la corriente durante un ciclo típico de soldadura por corto circuito.



Electrodos y Protección Gaseosa

El propósito principal del gas de protección es desplazar el aire en la zona de soldadura y así evitar su contaminación por nitrógeno, oxígeno y vapor de agua. Estas impurezas afectan las propiedades del metal de soldadura.

Gases Protectores

Gases inertes y activos se emplean en el sistema MIG. Cuando se desea soldar metales no ferrosos, se emplea gases inertes debido a que ellos no reaccionan con los metales. Los gases inertes usados en sistema MIG son: Argón, Helio y mezclas de Argón-Helio.

Sin embargo, en la soldadura de metales ferrosos se puede emplear gases inertes o activos. Gases activos como: Dióxido de Carbono, Mezclas de Dióxido de Carbono, o gases protectores que contienen algún porcentaje de Oxígeno. Estos gases no son químicamente inertes y pueden formar compuestos con los metales.

Hay varios factores que es necesario considerar al determinar el tipo de gas de protección a emplear. Estos son:

1. Tipo de metal base.
2. Características del arco y tipo de transferencia metálica.

- 3. Velocidad de soldadura.
- 4. Tendencia a provocar socavaciones.
- 5. Penetración, ancho y forma del depósito de soldadura.
- 6. Disponibilidad.

- 7. Costo del gas.
- 8. Requerimientos de propiedades mecánicas.

El siguiente cuadro indica aplicaciones, características y mezclas más comunes empleadas en soldadura por sistema MIG:

Metal Base	Transferencia Spray	Transferencia Corto-Circuito
Acero Inoxidable	Argón + 2% CO ₂ Argón + 1% O ₂ Argón + 2% O ₂	90% Helio + 7,5% Argón + 2,5% CO ₂
Aceros al Carbono y Baja Aleación	Argón + 2% O ₂ Argón + 20% CO ₂ Argón + 5% CO ₂ Argón + 8% CO ₂	CO ₂ Argón + 20% CO ₂ Argón + 8% CO ₂ Argón + 5% CO ₂
Aluminio y Magnesio	Argón Helio Argón + 25% He Argón + 75% He	
Cobre	Helio Argón + 25% He Argón + 50% He Argón + 75% He	

Máquinas Soldadoras

En este proceso la máquina de soldar más empleada es aquella del tipo corriente continua y de voltaje constante, o sea, una máquina que mantiene voltaje constante en el arco, sin que lo afecten variaciones de corriente en el arco. Es importante señalar, que este tipo de máquina de soldar puede ser usada sólo para soldadura semiautomática. La curva característica de este tipo de máquina se indica en la figura:

Cuando se usa una máquina de soldar de tipo voltaje constante, existen pocos cambios en el resultado del voltaje del arco, comparado con el cambio relativamente grande en la corriente de soldadura. Por ejemplo, como se puede ver en la figura, cuando la longitud del arco se acorta, aumenta notablemente la corriente de soldadura. Esto produce un aumento del promedio de consumo, equilibrando la longitud del arco al nivel deseado.

El principio está basado en el hecho de que la máquina de soldar de voltaje constante cambia la salida de corriente, para poder obtener la caída de tensión apropiada en el secundario del sistema de soldadura.

En este sistema, el ajuste de la longitud del arco es controlado al fijarse la magnitud del voltaje en la máquina de soldar, mientras que la corriente de soldar está controlada por medio de la velocidad en el alimentador de alambre.

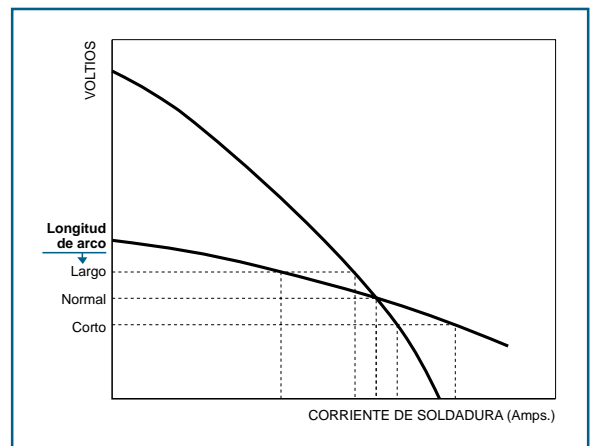


TABLA DE REGULACION SISTEMA MIG

Tabla de Regulación para uniones a tope con alambre sólido en Aceros de mediana y baja aleación

Espesor en Gauge	Espesor en pulg.	Espesor en mm.	∅ Electrodo en mm.	Amperajes en C.C.	Voltaje en C.C.	Velocidad avance m/min.	Gas en PCH.	Litros por min.
22		0,77	0,8	35 - 60	16 - 17,5	0,50	15 - 20	7 - 9
20		0,92	0,8	40 - 70	17 - 18	0,70	15 - 20	8 - 9
8		1,25	0,9	70 - 90	18 - 19	0,50 - 0,70	15 - 20	8 - 9
14	5/64	2,1	0,9	120 - 130	20 - 21	40 - 0,50	20 - 25	9 - 12
11	1/8	3,17	1,2	120 - 180	20 - 23	0,37 - 0,50	20 - 25	9 - 13
7	3/16	4,76	1,2	190 - 200	21 - 22	0,60 - 0,70	25 - 30	12 - 14
	1/4	6,25	1,2	160 - 180	22,5 - 23	0,35 - 0,45	25 - 30	12 - 14
	5/16	7,93	1,2	200 - 210	23 - 23,5	0,30 - 0,50	25 - 30	12 - 14
	3/8	9,5	1,2	220 - 250	24 - 25	0,30 - 0,40	25 - 30	12 - 14
	1/2	12,5	1,2	280	28 - 29	0,35	25 - 30	12 - 14
	3/4	19	1,6	300	32	0,25	30 - 35	14 - 16

SISTEMA DE CLASIFICACION DEL ALAMBRE PARA PROCESO MIG

La AWS clasifica los alambres sólidos, usando una serie de números y letras. Para aceros al carbono, la clasificación está basada en las propiedades mecánicas del depósito de soldadura y su composición química

Una típica clasificación de electrodo MIG para soldadura de acero es:

ER-70S-6

1. La letra E indica electrodo
2. La letra R indica varilla
3. Los dos dígitos siguientes (o tres) indican la resistencia a la tracción en miles de libras/pulg².
4. La letra S indica que el tipo de alambre es sólido.
5. El dígito, o letra y dígito indica la composición química especial del electrodo.

ELECTRODOS CONTINUOS PARA ACEROS AL CARBONO Y DE BAJA ALEACION

INDURA 70 S-6

Clasificación AWS: ER-70S-6

- ¥ Alambre de acero dulce
- ¥ Toda posición
- ¥ Corriente continua. Electrodo positivo
- ¥ Revestimiento: Cobrizado

¥ Aprobado anualmente por el Lloyd's Register of Shipping, American Bureau of Shipping, Bureau Veritas, Germanischer Lloyd y Det Norske Veritas

Descripción

El alambre 70S-6 es un electrodo de acero al carbono que ofrece excelente soldabilidad con una alta cantidad de elementos desoxidantes para soldaduras donde no pueden seguirse estrictas prácticas de limpieza.

Este electrodo es usado principalmente con gas CO₂ y otras mezclas comerciales como el Indurmig 81.

Esta soldadura ofrece un depósito prácticamente sin escoria reduciendo al mínimo las operaciones de limpieza.

Usos

El alambre 70S-6 se recomienda para ser usado en aceros corrientes de baja aleación. Su contenido de Silicio y Manganeso le confiere excelentes propiedades desoxidantes, lo que asegura una soldadura libre de porosidades sobre una amplia gama de trabajos.

Aplicaciones típicas

- Recipientes a presión
- Soldadura de cañerías
- Fabricación de carrocerías, muebles, extinguidores, etc.
- Estructuras
- Recuperación de ejes

Composición química (típica) del alambre-electrodo:

C 0,10%; Mn 1,55%; P 0,02%; S 0,02%; Si 0,95%

Características típicas del metal depositado:

Resultados de pruebas de tracción con probetas de metal de aporte (según norma AWS: A5.18-93):

Resistencia a la tracción : 76.800 lb/pulg² (529 MPa)
 Límite de fluencia : 62.100 lb/pulg² (429 MPa)
 Alargamiento en 50 mm. : 26%

Requerimientos según norma AWS: A5.18-93:

70.000 lb/pulg² (480 MPa)
 58.000 lb/pulg² (413 MPa)
 22%

Amperajes recomendados:

Diámetro (mm)	Amperes	Volts.	Flujo CO ₂ (lt/min)
0,8	50 - 110	15 - 21	7 - 12
0,9	60 - 120	16 - 22	8 - 12
1,2	120 - 250	22 - 28	12 - 14
1,6	200 - 300	25 - 32	14 - 16



NUEVO

MIGMATIC

Descripción:

Nuevo envase para alambre ER 70S-6 con capacidad de 227 Kg. ideal para procesos de soldadura automáticos y semi automáticos para alto volumen de producción. Posee las mismas características del carrete de 15 Kg. con la gran ventaja de aumentar la productividad y disminuir los tiempos muertos en la producción.

Alambre con curvatura y hélice perfectamente balanceada, previene la vibración del alambre percibida en el carrete estándar (15 Kg). Menor desprendimiento del cobrizado del alambre, debido a la menor fricción en los conductos y reducido resbalamiento en los rodillos de alimentación.



ELECTRODOS CONTINUOS PARA ACEROS INOXIDABLES

INDURA 308 L
Clasificación AWS: ER-308L

¥ Alambre de acero inoxidable ¥ Toda posición
 ¥ Corriente continua. Electrodo positivo ¥ Revestimiento: No tiene

Descripción

El alambre 308L está diseñado para cumplir con los requisitos de los aceros inoxidable que utilizan procesos de soldadura con gas inerte (MIG y TIG).

Este electrodo brinda un análisis químico bien equilibrado, que da por resultado propiedades uniformes del metal depositado y propiedades mecánicas bien balanceadas.

Este electrodo continuo se caracteriza por producir un arco estable de transferencia spray, en el caso de usar como protección gaseosa Indurmig 82 o Argón (ver página 90).

Usos

El alambre 308L es un electrodo continuo similar al 308, excepto por su contenido extra bajo de carbono (menor a 0,04%). Es utilizado para soldar aceros inoxidable AISI tipos 304L y 308L que pueden ser utilizados en un amplio rango de condiciones corrosivas, sin necesidad de hacer tratamientos térmicos posteriores a la soldadura.

Esto es posible porque el contenido extra bajo de carbono minimiza la precipitación de carburos.

Aplicaciones típicas

- Aceros inoxidable tipos 308L - 304L - 308 - 321 - 347.
- Equipos de proceso y almacenamiento de productos alimenticios y químicos.
- Estantes que contengan productos químicos corrosivos.
- Bombas, intercambiadores de calor, etc.

Composición química (típica):

C máx. 0,025%; Mn 1,80%; P 0,02%; S 0,02%; Si 0,40%; Ni 10,0%; Cr 20,5%

Amperajes recomendados:

mm.	Diámetros		Amperajes	Volts.	Corriente
		pulg.			
0,9		0,035	125 - 300	18 - 32	CC - EP
1,2		0,045	155 - 450	20 - 34	CC - EP

INDURA 316 L

Clasificación AWS: ER-316L

¥ Alambre de acero inoxidable ¥ Toda posición
 ¥ Corriente continua. Electrodo positivo ¥ Revestimiento: No tiene

Descripción

El alambre 316L está diseñado para cumplir con los requisitos de los aceros inoxidable que utilizan procesos de soldadura con gas inerte (MIG y TIG).

Este electrodo brinda un análisis químico bien equilibrado, que da por resultados propiedades uniformes del metal depositado y propiedades mecánicas bien balanceadas.

Este electrodo continuo se caracteriza por producir un arco estable de transferencia spray en el caso de utilizar como protección gaseosa Indurmig 82 o Argón (ver página 79).

Usos

El alambre 316L es un electrodo continuo que ha sido diseñado principalmente para soldar aceros inoxidable austeníticos, tipos 316L, 316, 318 y aleaciones similares con contenido extra bajo de carbono.

El contenido de 0,04% de Carbono máximo en el metal depositado, evita la formación de carburos y la precipitación de ellos en los bordes de grano, dando así una excelente protección contra la corrosión intergranular.

Se recomienda especialmente para aplicaciones resistentes a la corrosión cuando hay posibilidades de “picadura” (ataque por ácido).

No es necesario tratamiento térmico posterior.

Aplicaciones típicas

- Aceros inoxidable 316, 316L y 318.
- Estantes que mantengan productos químicos corrosivos.
- Equipos químicos y petroquímicos.
- Industria alimenticia, de papel, turbinas, bombas, etc.

Composición química (típica):

C máx. 0,025%; Mn 1,8%; P 0,02%; S 0,02%; Si 0,35%; Mo 2,2%; Ni 13,0%; Cr 19,5%

Amperajes recomendados:

Diámetros		Amperajes	Volts.	Corriente
mm.	pulg.			
0,9	0,035	125 - 300	18 - 32	CC - EP
1,2	0,045	155 - 450	20 - 34	CC - EP

ELECTRODOS CONTINUOS PARA ALUMINIO

INDURA 1100

Clasificación AWS: ER-1100

¥ Alambre de aluminio
 ¥ Corriente continua. Electrodo positivo
 ¥ Toda posición
 ¥ Revestimiento: No tiene

Descripción

El alambre 1100 está diseñado para cumplir con los requisitos de las aleaciones de aluminio, que usan procedimientos de soldadura por gas inerte (MIG y TIG). Este alambre se caracteriza por una alta calidad de sus depósitos y un excelente brillo en la superficie de los cordones.

Usos

El alambre 1100 es un electrodo continuo, usado principalmente con Argón y Helio, además de otras mezclas comerciales, como gas de protección (ver página 79).

Se recomienda especialmente para soldar planchas y piezas fundidas de gran espesor.

Su uso en forma oxiacetilénica requiere de fundente para aluminio Solarflux 202 o All State 21.

La alta conductividad térmica de estos materiales hace aconsejable el uso de precalentamiento. (200° - 220° C).

Aplicaciones típicas

- Aluminios calidad: 1060 - 1350 - 3303 - 1100
- Usos generales en Industrias de alimentos, lechería, refrigeración
- Piezas de aluminio
- Unión, relleno y reparación de planchas y fundiciones

Composición química (típica):

Cu 0,05-0,20%; Mn 0,05%; Si + Fe 0,8%; Zn 0,1%; Al 99,0% mínimo

Amperajes recomendados:

Diámetros		Amperajes	Volts.	Corriente
mm.	pulg.			
1,2	0,045	100 - 250	18 - 23	CC - EP

INDURA 4043

Clasificación AWS: ER-4043

¥ Alambre de aluminio

¥ Toda posición

¥ Corriente continua. Electrodo positivo

¥ Revestimiento: No tiene

Descripción

El alambre 4043 está diseñado para cumplir con los requisitos de las aleaciones de aluminio, que usan procedimientos de soldadura por gas inerte en los procesos MIG y TIG.

Este alambre se caracteriza por una alta calidad de los depósitos y un excelente brillo en la superficie de los cordones.

Usos

El alambre 4043, es un electrodo continuo, usado principalmente con Argón y Helio, además de otras mezclas comerciales, como gas de protección (ver página 79).

La resistencia a la tracción, ductilidad y resistencia a la corrosión de los depósitos, superan a las del propio metal base. Es especialmente recomendado para soldar planchas y piezas fundidas de gran espesor. Su uso en forma oxiacetilénica requiere de fundente para aluminio Solarflux 202 o All State 31.

La alta conductividad térmica de estos materiales hace aconsejable el uso de precalentamiento. (200° - 220° C).

Aplicaciones típicas

- Aluminios: calidad: 2014 - 3003 - 6061 - 4043
- Usos generales en industria de alimentos, lechería, refrigeración
- Envases y coladores químicos
- Carter de aluminio y culatas
- Unión, relleno y reparación de planchas y fundiciones

Composición química (típica) máx.:

Cu 0,30%; Mg 0,05%; Mn 0,05%; Si 5-6%; Fe 0,8%; Zn 0,10%; Ti 0,20%; otros 0,15%; resto Al

Amperajes recomendados:

Diámetros		Amperajes	Volts.	Corriente
mm.	pulg.			
1,2	0,045	100 - 250	18 - 23	CC - EP

INDURA 5356

Clasificación AWS: ER-5356

¥ Alambre de aluminio
 ¥ Corriente continua. Electrodo positivo

¥ Toda posición
 ¥ Revestimiento: No tiene

Descripción

El alambre 5356, está diseñado para cumplir con los requisitos de las aleaciones de aluminio, que usan procedimientos de soldadura por gas inerte en los procesos MIG y TIG.

Este alambre se caracteriza por una alta calidad de los depósitos y un excelente brillo en la superficie de los cordones.

Usos

El alambre 5356, es un electrodo continuo, usado principalmente con Argón y Helio, además de otras mezclas comerciales como gas de protección. (ver página 79).

Su alta resistencia a la tracción, lo hace apto para la fabricación y reparaciones de estanques de combustibles tipo rodantes.

Su uso en forma oxiacetilénica requiere de fundente para aluminio Solarfluz 202 o All State 31.

La alta conductividad térmica de estos materiales hace aconsejable el uso de precalentamiento. (200° - 220° C).

Aplicaciones típicas

- Aluminios Calidad: 5083 - 5096 - 5486 - 5454 - 5356.
- Uso general en industrias de estanques

Composición química (típica):

Cu 0,10%; Mg 4,5-5%; Mn 0,05-0,20%; Cr 0,5-0,2%; Si+Fe 0,5%; Zn 0,10%; Ti 0,06-0,20%; otros 0,15%; resto Al

Amperajes recomendados:

Diámetros		Amperajes	Volts.	Corriente
mm.	pulg.			
1,2	0,045	100 - 250	18 - 23	CC - EP

SISTEMA TIG

Descripción del Proceso

En nuestros días, las exigencias tecnológicas en cuanto a calidad y confiabilidad de las uniones soldadas, obligan a adoptar nuevos sistemas, destacándose entre ellos la soldadura al Arco con Electrodo de Tungsteno y Protección Gaseosa (TIG).

El sistema TIG es un sistema de soldadura al arco con protección gaseosa, que utiliza el intenso calor de un arco eléctrico generado entre un electrodo de tungsteno no consumible y la pieza a soldar, donde puede o no utilizarse metal de aporte.

Se utiliza un gas de protección cuyo objetivo es desplazar el aire, para eliminar la posibilidad de contaminación de la soldadura por el oxígeno y nitrógeno presentes en la atmósfera.

Como gas protector se puede emplear Argón o Helio, o una mezcla de ambos.

La característica más importante que ofrece este sistema es entregar alta calidad de soldadura en todos los metales, incluyendo aquellos difíciles de soldar, como también para soldar metales de espesores delgados y para depositar cordones de raíz en unión de cañerías.

Las soldaduras hechas con sistema TIG son más fuertes, más resistentes a la corrosión y más dúctiles que las realizadas con electrodos convencionales. Cuando se necesita alta calidad y mayores requerimientos de terminación, se hace necesario utilizar el sistema TIG para lograr soldaduras homogéneas, de buena apariencia y con un acabado completamente liso.

La siguiente ilustración indica esquemáticamente una soldadura por sistema TIG.

Características y Ventajas del Sistema TIG

- No se requiere de fundente, y no hay necesidad de limpieza posterior en la soldadura.
- No hay salpicadura, chispas ni emanaciones, al no circular metal de aporte a través del arco.
- Brinda soldaduras de alta calidad en todas las posiciones, sin distorsión.
- Al igual que todos los sistemas de soldadura con protección gaseosa, el área de soldadura es claramente visible.
- El sistema puede ser automatizado, controlando mecánicamente la pistola y/o el metal de aporte.

Equipo

El equipo para sistema TIG consta básicamente de:

- Fuente de poder
- Unidad de alta frecuencia
- Pistola
- Suministro gas de protección
- Suministro agua de enfriamiento

La pistola asegura el electrodo de tungsteno que conduce la corriente, el que está rodeado por una boquilla de cerámica que hace fluir concéntricamente el gas protector.

La pistola normalmente se refrigera por aire. Para intensidades de corriente superiores a 200 Amps. se utiliza refrigeración por agua, para evitar el recalentamiento del mango.

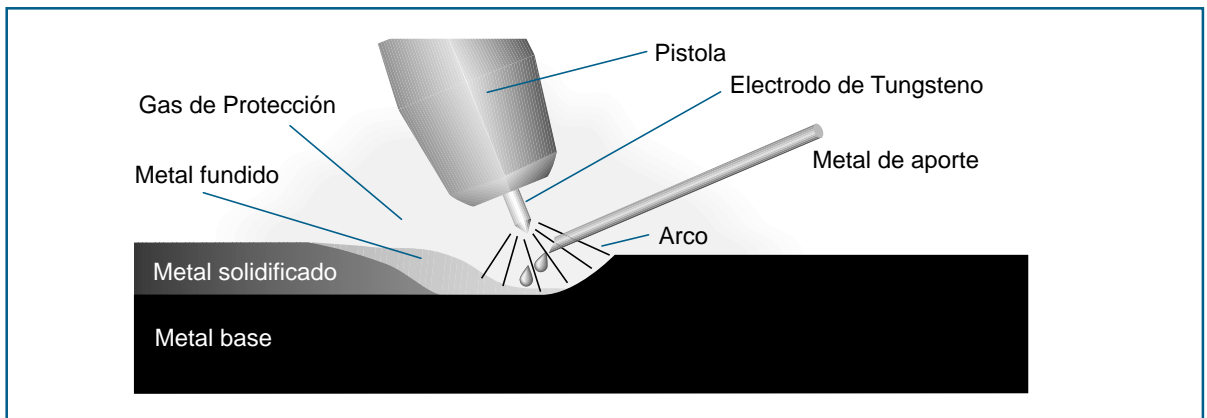
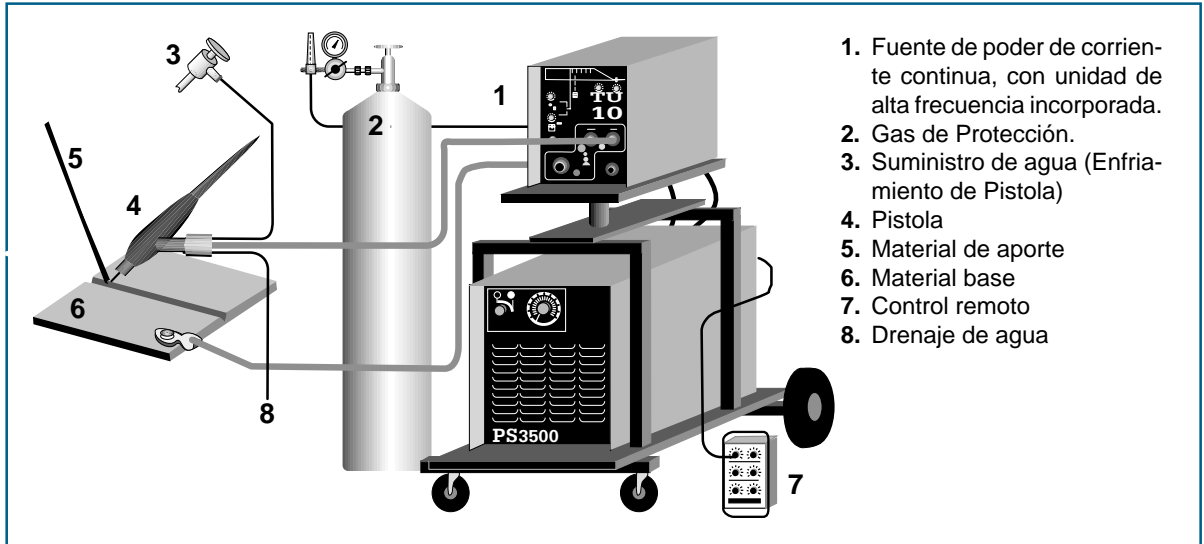


Diagrama Esquemático del equipo TIG



Electrodos para Sistema TIG

Los electrodos para sistema TIG, están fabricados con tungsteno o aleaciones de tungsteno, lo que lo hace prácticamente no consumibles, ya que su punto de fusión es sobre los 3.800° C.

Su identificación se realiza por el color de su extremo:

Diámetros más utilizados: 1.6 mm (1/16"), 2.4 mm (3/32"), 3.2 mm (1/8").
 Largos standard: 3" y 7"

La adición de 2% de torio permite una mayor capacidad de corriente, mejor iniciación y estabilidad del arco.

Tipos de electrodos	Identificación	AWS
• Electrodos de Tungsteno puro	Punto verde	EWP
• Electrodos de Tungsteno-Torio (1% Th)	Punto amarillo	EWTh-1
• Electrodos de Tungsteno-Torio (2% Th)	Punto rojo	EWTh-2
• Electrodos de Tungsteno-Zirconio	Punto café	EWZr

Cuadro de Selección de Electrodos

Material	Tipo Corriente	Penetración	Gas	Electrodo
Aluminio	CAAF	Media	Argón	W
Acero inox.	CCEN	Alta	Argón	W-Th
Acero dulce	CCEN	Alta	Argón o Helio	W-Th
Cobre	CCEN	Alta	Argón o Helio	W-Th
Níquel	CCEN	Alta	Argón	W-Th
Magnesio	CAAF	Media	Argón	W

Nota: CAAF : Corriente Alterna y Alta frecuencia
 CCEN : Corriente Continua, Electrodo Negativo

W : Tungsteno
 W-Th : Tungsteno-Torio

Aplicaciones del Sistema TIG

- Este sistema puede ser aplicado casi a cualquier tipo de metal, como: Aluminio, Acero Inoxidable, Acero al Carbono, Hierro Fundido, Cobre, Níquel, Magnesio, etc.
- Es especialmente apto para unión de metales de espesores delgados, desde 0,5 mm, debido al control preciso del calor del arco y la facilidad de aplicación con o sin metal de aporte. Ej.: tuberías, estanques, etc.
- Se utiliza también en unión de espesores mayores, cuando se requiere calidad y buena terminación de la soldadura.
- Se puede utilizar para aplicaciones de recubrimientos duros de superficie y para realizar cordones de raíz en cañerías de acero al carbono.
- En soldaduras por Arco Pulsado, suministra mayor control del calor generado por el arco con piezas de espesores muy delgados y soldaduras en posición.
- Para soldadura de cañería, es ventajosa la combinación:
 - Cordón de raíz : TIG
 - Resto de pases : MIG o Arco Manual

VARILLAS PARA SISTEMA TIG

Varillas de Aluminio

Las varillas de Aluminio para los procesos de soldadura con gas inerte (TIG), han sido sometidas a un proceso de limpieza especial, que permite que sean empleadas con éxito como metal de aporte.

Las varillas son envasadas en cajas de 2,5 Kgs., fabricadas en las siguientes medidas; diámetro: 1/16"- 3/32"- 1/8"- 5/32"- 3/16"- 1/4" Largo: 36"

Aleaciones INDURA	AWS	Composición Química (típica)	Aplicaciones Generales
ALUMINIO			
25	ER-1100	Cu : 0,05-0,20% Mn : 0,05% Si-Fe : 0,8% Zn : 0,1% Al : 99,0% min.	Usos generales en industria de alimentos, lácteos, refrigeración, unión, relleno y reparación de planchas y piezas de Al. fundido. Al calidad: 1060-1350-3003-1100
26	ER-4043	Cu : 0,05% Mn : 0,05% Fe : 0,8% Ti : 0,20% Mg : 0,05% Si : 4,5-6% Zn : 0,10% Otros : 0,15% Al : Resto	Culatas y carter de aluminio, envases y coladores químicos. Especialmente indicado para trabajos en los cuales se desconoce la composición química del metal base. Al calidad: 2014-3003-6061-4042-4043
5356	ER-5356	Cu : 0,10% Mg : 4,5-5% Mn : 0,05-0,02% Cr : 0,05-0,02% Si-Fe : 0,5% Zn : 0,10% Ti : 0,06-0,20% Otros : 0,15% Al : resto	La varilla 5356 está especialmente diseñada para ser aplicada con Argón y Helio, además de otras mezclas comerciales como gas de protección (ver página 79). Su alta resistencia a la tracción la hace apta para fabricación y reparación de estanques. Al calidad: 5083-5086 5486-5454-5356.

Varillas de Acero Inoxidable, Acero Dulce y Bronce Fosfórico

Las varillas de AluminioLas varillas de aporte para soldar aceros inoxidables, acero dulce y bronce fosfórico son envasadas en cajas de 10 kgs. y se fabrican en las siguientes medidas: 1/16"-3/32"-1/8"-5/32", largo 36".

Aleaciones INDURA	AWS	Composición Química (típica)	Aplicaciones Generales
ACERO INOXIDABLE			
308L	ER-308L	C : 0,025% Mn : 1,80% Si : 0,40% Cr : 20,5% S : 0,015% P : 0,015% Ni : 10%	Acero inoxidable Tipo: 308L-304L 308-321-347. Equipos de procesos y almacenamiento de productos alimenticios y químicos. Bombas, intercambiadores de calor.
316L	ER-316L	C : 0,025% Mn : 1,8% Si : 0,35% Cr : 19,5% Ni : 13,0% Mo : 2,2% S : 0,015% P : 0,015%	Diseñado especialmente para soldar aceros inoxidables austeníticos tipo 316L-316-318. Uso en Industria Alimenticia, de papel, turbinas, bombas. Se recomienda para aplicaciones resistentes a la corrosión cuando hay posibilidades de picadura (ataque por ácido).
ACERO DULCE Y MEDIANA ALEACION			
70S-6	ER 70S-6	C : 0,10% Mn : 1,55% Si : 0,95% P : 0,021% S : 0,024%	Es un electrodo de acero dulce, con alta cantidad de elementos desoxidantes. En Ø 1/16", es ideal para soldadura de acero dulce, reparación y relleno de ejes, soldadura de cañerías.
ER 80S-B ₂	ER 80S-B ₂	C : 0,05% Mn : 0,40-0,70% Si : 0,40-0,70% Cr : 1,20-1,50% Mo : 0,40-0,65% P : 0,025% S : 0,025% Ni : 0,20% Cu : 0,35%	Se recomienda para soldar tuberías y en construcción de calderas. Es resistente al calor y la corrosión. Al soldar aceros de composición química semejante, se recomienda precalentamiento de 260-300° C.
ER 90S-B ₃	ER 90S-B ₃	C : 0,05% Mn : 0,40-0,70% Si : 0,40-0,70% Cr : 2,30-2,70% Mo : 0,90-1,20% P : 0,025% S : 0,025% Ni : 0,20% Cu : 0,35%	Diseñado especialmente para soldar aceros al Carbono-Molibdeno, estabilizado con cromo. Resistente al calor y la corrosión. Al soldar aceros de composición química semejante, se recomienda precalentamiento de 260-300° C.
BRONCE FOSFORICO			
ER-CuSnA	ER-CuSnA	Sn : 4,2% Fe : 0,5% Zn : 0,15% P : 0,10% Si : 0,10% Cu : resto	Diseñado especialmente para soldar cobre y sus aleaciones. Relleno de descansos y engranajes. Al soldar aceros y aleaciones de cobre se recomienda precalentamiento de 300-350° C.

SISTEMA ARCO SUMERGIDO

Descripción del Proceso

De los métodos de soldadura que emplean electrodo continuo, el proceso de arco sumergido desarrollado simultáneamente en EE.UU. y Rusia a mediados de la década del 30, es uno de los más difundidos universalmente.

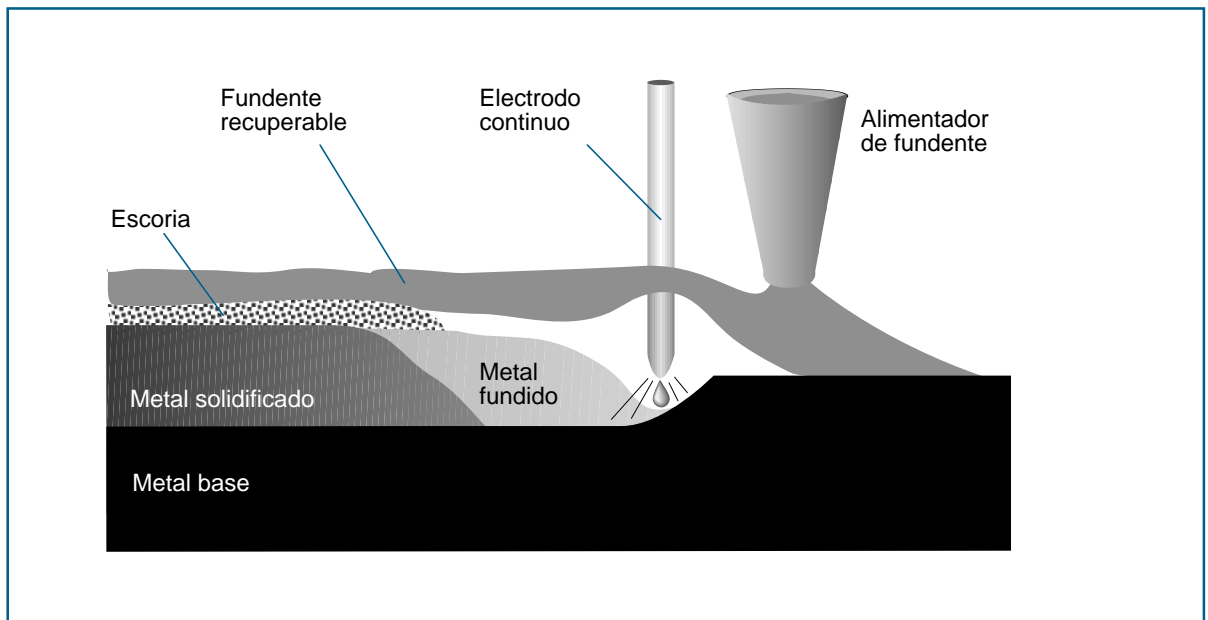
Es un proceso automático, en el cual, como lo indica la figura, un alambre desnudo es alimentado hacia la pieza. Este proceso se caracteriza porque el arco se mantiene sumergido en una masa de fundente, provisto desde una tolva, que se desplaza delante del electrodo.

De esta manera el arco resulta invisible, lo que constituye una ventaja, pues evita el empleo de elementos de protección contra la radiación infrarrojo y ultravioleta, que son imprescindibles en otros casos.

Las corrientes utilizadas en este proceso varían en un rango que va desde los 200 hasta los 2000 amperes, y los espesores que es posible soldar varían entre 5 mm y hasta más de 40 mm.

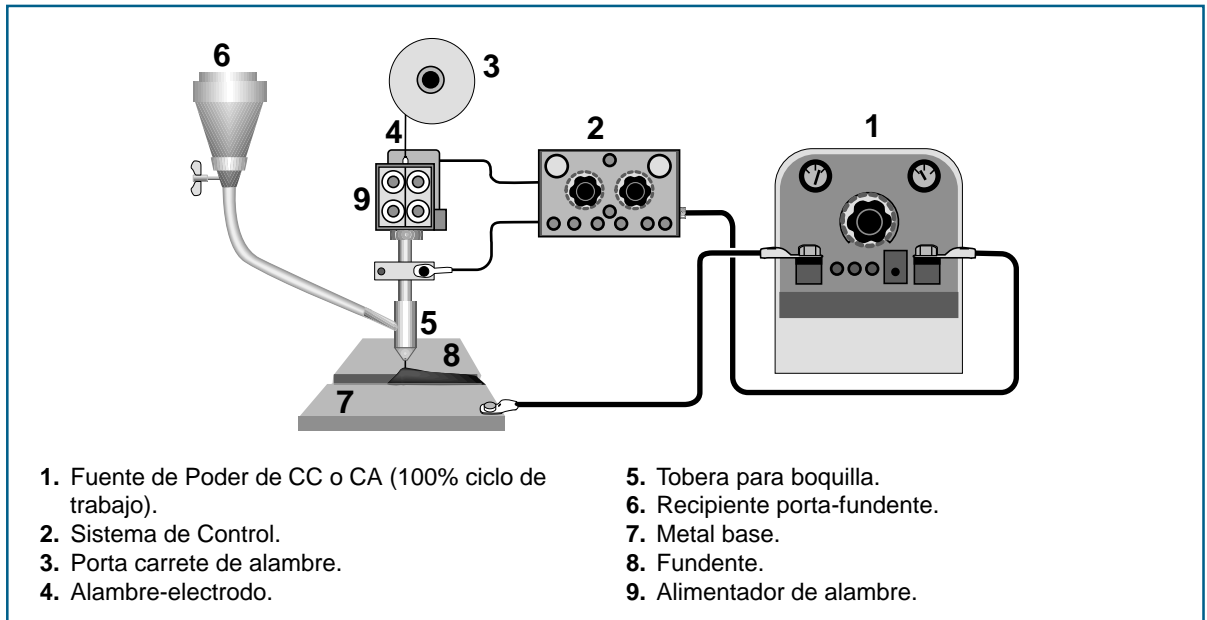
Usualmente se utiliza corriente continua con electrodo positivo, cuando se trata de intensidades inferiores a los 1000 amperes, reservándose el uso de corriente alterna para intensidades mayores, a fin de evitar el fenómeno conocido como sopló magnético.

El proceso se caracteriza por sus elevados regímenes de deposición y es normalmente empleado cuando se trata de soldar grandes espesores de acero al carbono o de baja aleación.



Equipo

El diagrama siguiente muestra los componentes para hacer soldadura por arco sumergido:



Ventajas del proceso y Aplicaciones

1. Ventajas

Entre las principales ventajas podemos citar:

- a) Alta velocidad y rendimiento: con electrodos de 5/32" y 3/16" a 800 y 1000 Amperes, se logra depositar hasta 15 kgs. de soldadura por hora. Con electrodos de 1/4" y 1300 amperes, se depositan hasta 24 kgs. por hora (tres a cuatro veces más rápido que en la soldadura manual).
- b) Propiedades de la soldadura: Este proceso permite obtener depósitos de propiedades comparables o superiores a las del metal base.
- c) Rendimiento: 100%
- d) Soldaduras 100% radiográficas.
- e) Soldaduras homogéneas.
- f) Soldaduras de buen aspecto y penetración uniforme.
- g) No se requieren protecciones especiales.

2. Aplicaciones

El sistema de soldadura automática por Arco Sumergido, permite la máxima velocidad de deposición de metal, entre los sistemas utilizados en la industria, para producción de piezas de acero de mediano y alto espesor (desde 5 mm. aprox.) que puedan ser posicionadas para soldar en posición plana u horizontal: vigas y perfiles estructurales, estanques, cilindros de gas, bases de máquinas, fabricación de barcos, etc. También puede ser aplicado con grandes ventajas en relleno de ejes, ruedas de FF.CC. y polines.

MATERIALES PARA ARCO SUMERGIDO

Alambres

Descripción

En el sistema de Soldadura por Arco Sumergido, se utiliza un alambre sólido recubierto por una fina capa de cobrizado para evitar su oxidación y mejorar el contacto eléctrico.

Generalmente contiene elementos desoxidantes, que junto a los que aporta el fundente, limpian las impurezas provenientes del metal base o de la atmósfera y aportan elementos de aleación seleccionados según sean las características químicas y mecánicas del cordón de soldadura que se desee.

Clasificación

Según la AWS, los alambres se clasifican por 2 letras y 2 números, que indican la composición química de éstos.

EX
letras **XX**
 dígitos

- 1° letra, "E": Significa electrodo para soldadura al arco.
- 2° letra, "X": Significa el contenido máximo de manganeso:

L : 0,60% Mn máx. (bajo contenido manganeso).
M : 1,25% Mn máx. (contenido mediano de manganeso).
H : 2,25% Mn máx. (alto contenido de manganeso).

Los 2 dígitos: Indican los porcentajes medio de carbono.

Los alambres se entregan en rollos de 25 kgs. aproximadamente y con diámetro interior de 300 mm.

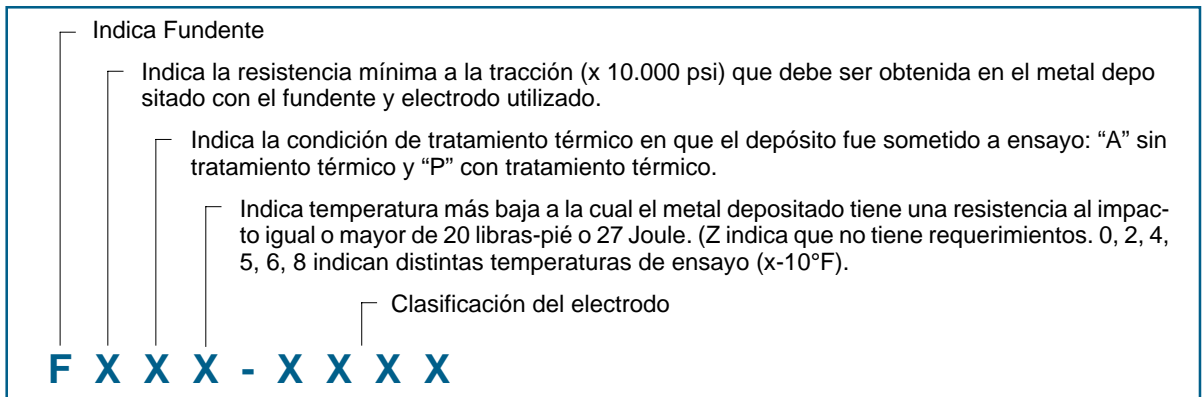
Se ofrecen en los siguientes diámetros: 5/64"; 3/32"; 7/64"; 1/8"; 5/32"; 3/16" y 1/4".

FUNDENTES PARA ARCO SUMERGIDO

Clasificación Fundentes según AWS

Según la AWS el fundente es clasificado en base a las propiedades mecánicas del depósito, al emplear una

determinada combinación fundente/alambre. Esta clasificación es la siguiente:



Requerimientos Mecánicos del Depósito

Clasificación Fundente	Resistencia a la tracción (MPa)	Límite de fluencia (MPa) min.	Elongación en 2" (50 mm)
F6XX - E6XX	414 - 552	330	22
F7XX - E6XX	480 - 655	400	22

Fundente Aglomerado INDURA H-400

Descripción

El fundente H-400 está diseñado para ser utilizado en uniones de una o varias pasadas. Su escoria es de fácil desprendimiento y deja cordones de excelente apariencia.

Usos

El fundente INDURA H-400 se recomienda para soldaduras de acero dulce y baja aleación, que requieran una resistencia a la tracción mínima de 60.000 o 70.000 lbs/pulg².

Se recomienda también para soldaduras en planchas oxidadas o que no presenten una limpieza adecuada.

Aplicaciones típicas

- Construcción de vigas
- Puentes
- Carros de ferrocarril
- Estanques
- Rellenos en general

Envases

Sacos de 40 kg.

Características típicas del metal depositado:

Pruebas de tracción con metal de aporte según normas AWS A5.17-97 dan los siguientes resultados:

Clasificación AWS Fundente/Aalmbres	F7A0-EL 12 psi (MPa)	F7A2-EM 12K psi (MPa)
Resistencia a la tracción :	83.100 (570)	91.300 (629)
Límite de fluencia :	70.300 (484)	79.000 (544)
Alargamiento en 2" :	30%	29%

TABLA DE REGULACION SOLDADURA ARCO SUMERGIDO

Tabla de regulación para soldadura en aceros de mediana y baja aleación.

Espesor del material (mm)	Diámetro del electrodo		Amperaje	Voltaje	Velocidad de avance (m/min)
	(pulg)	(mm)			
4	3/32	2,4	375	30	1
5	3/32	2,4	425	35	1
6	1/8	3,2	480	35	0,90
7	1/8	3,2	550	30	0,88
8	5/32	4,0	550	35	0,90
10	5/32	4,0	600	35	0,90
12	3/16	4,8	750	35	0,80
16	3/16	4,8	800	36	0,55
20	3/16	4,8	925	38	0,45
25	1/4	6,4	925	36	0,45
30	1/4	6,4	925	36	0,35
35	1/4	6,4	1000	34	0,28

SISTEMA OXIGAS

Descripción del Proceso

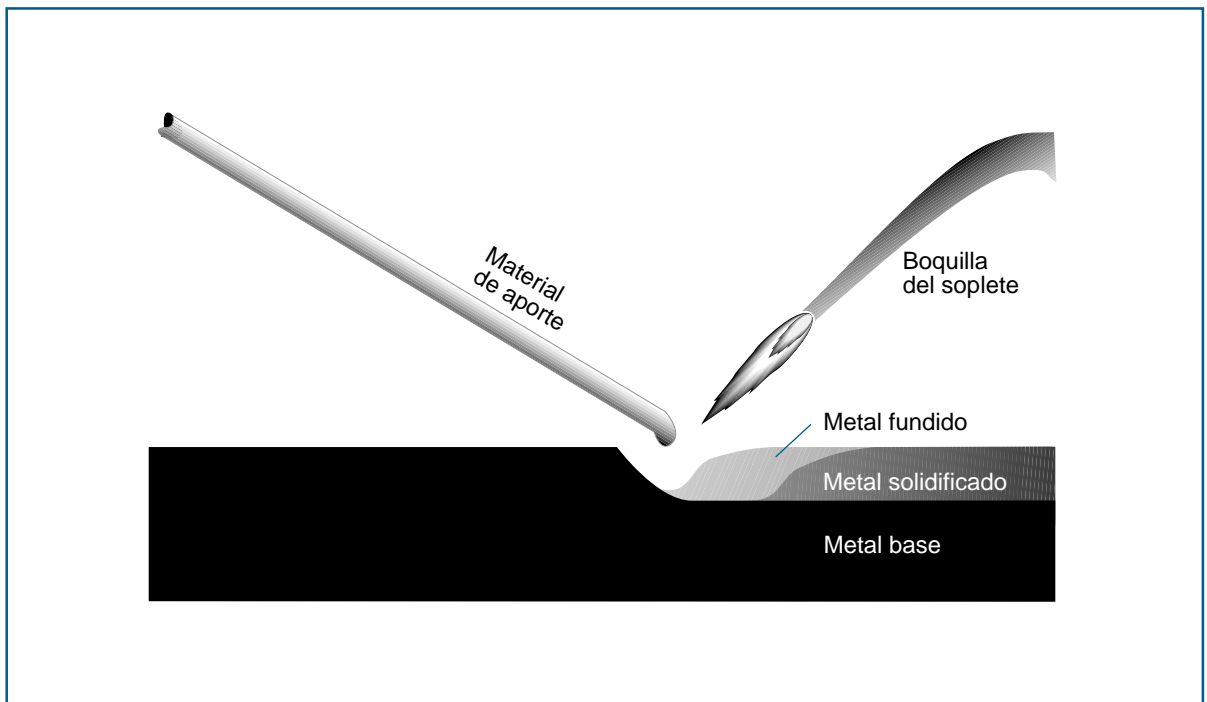
El proceso de soldadura oxigas mostrado en la figura, consiste en una llama dirigida por un soplete, obtenida por medio de la combustión de los gases oxígeno-acetileno. El intenso calor de la llama funde la superficie del metal base para formar una poza fundida.

Con este proceso se puede soldar con o sin material de aporte. El metal de aporte es agregado para cubrir bisel y orificios.

A medida que la llama se mueve a lo largo de la unión, el metal base y el metal de aporte se solidifican para producir el cordón.

Al soldar cualquier metal se debe escoger el metal de aporte adecuado, que normalmente posee elementos desoxidantes para producir soldaduras de buena calidad.

En algunos casos se requiere el uso de fundente para soldar ciertos tipos de metales.



Ventajas y Aplicaciones del Proceso

El proceso oxigas posee las siguientes ventajas: el equipo es portátil, económico y puede ser utilizado en toda posición.

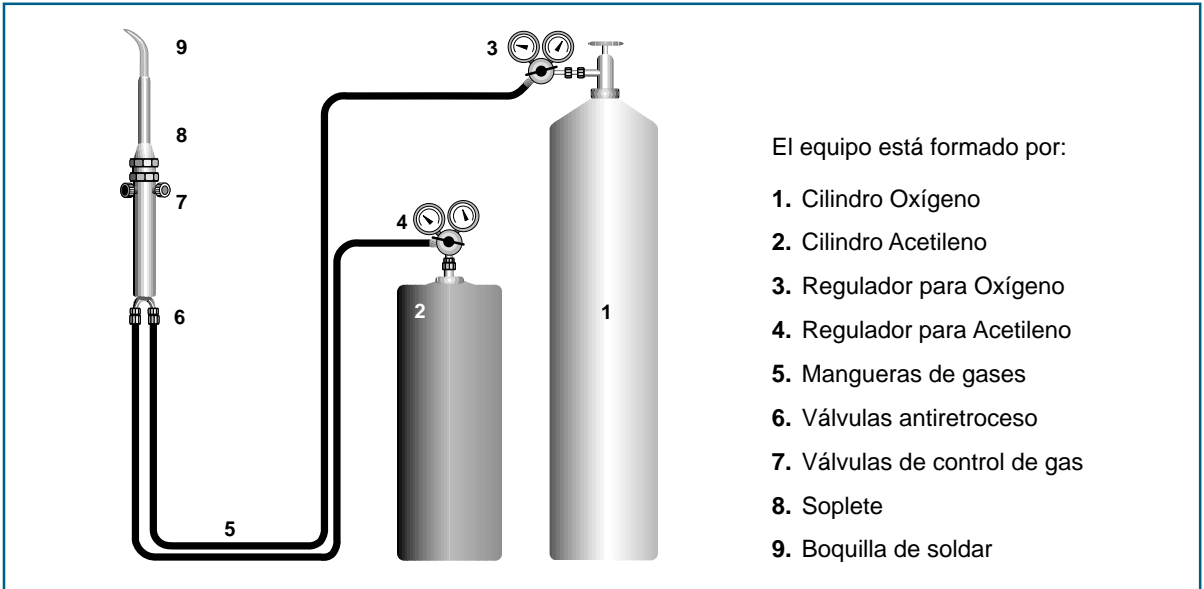
El proceso oxigas es normalmente usado para soldar metales de hasta 1/4" de espesor. Se puede utilizar también para soldar metales de mayor espesor, pero ello no es recomendable.

Su mayor aplicación en la industria se encuentra en el campo de mantención, reparación, soldadura de cañe-

rías de diámetro pequeño y manufacturas livianas. También puede ser usado como fuente de energía calórica, para calentar, doblar, forjar, endurecer, etc.

Equipo para Soldadura y Corte Oxigas

Es el conjunto de elementos que, agrupados, permiten el paso de gases (Oxígeno-Acetileno) hasta un soplete en cuyo interior se produce la mezcla. La misma, en contacto con una chispa, produce una combustión, base del sistema oxiacetilénico.



Procedimiento Básico de Soldadura

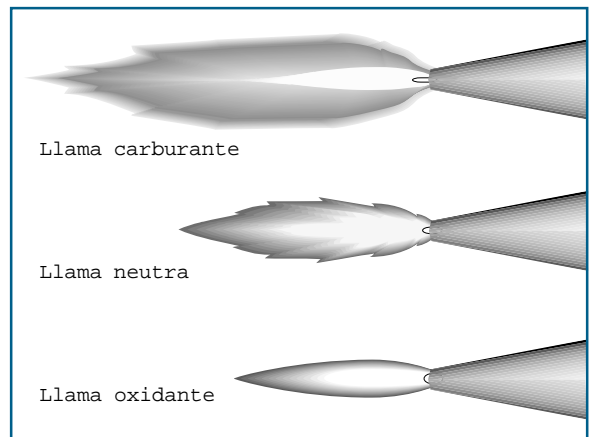
Ajuste de llama

En soldadura oxiacetilénica se utiliza una llama neutra (3.160° C), o sea, se suministra suficiente oxígeno para realizar la combustión de todo el acetileno presente. Aunque esta situación corresponde a una relación teórica oxígeno/acetileno de 2,5:1, en la práctica parte de la combustión se realiza con oxígeno del aire de modo que:

- Se consume iguales cantidades de oxígeno y acetileno (relación 1:1)
- Se produce un efecto de auto-protección, que minimiza la oxidación del metal base

La llama carburante con exceso de acetileno se reconoce por una zona intermedia reductora que aparece entre el dardo y el penacho: se utiliza sólo en casos especiales.

La llama oxidante, con exceso de oxígeno se reconoce por su dardo y penacho más cortos y su sonido más agudo.



Selección de la Boquilla

En la selección de la boquilla influyen los siguientes factores:

1. Tipo de material a soldar
2. Espesor del material
3. Tipo de unión (Tope, filete, biselada, etc.)
4. Posición en que se soldará
5. Habilidad del operador

Como norma de seguridad siempre debe utilizarse la boquilla a la presión recomendada por el fabricante.

VARILLAS DE APORTE PARA SOLDADURA OXIGAS

Varillas para Soldadura Oxigas

INDURA dispone de todos los tipos de varillas para este tipo de soldadura: Bronce, Níquel-Plata, acero dulce, hierro fundido y aluminio, en los siguientes diámetros: 1,6 mm (1/16") - 2,4 mm (3/32") - 3,2 mm (1/8") - 4,0 mm (5/32") - 4,8 mm (3/16") y 6,4 mm (1/4").

El tamaño de varilla adecuada debe ser determinado por:

- el tipo de unión de soldadura
- el espesor del material
- la cantidad de aporte requerido

Procedimiento para soldar con varillas de soldadura oxigas (Bronce)

Deben limpiarse muy bien las piezas, aplicándoles la llama sobre la superficie hasta que alcance un color rojo cereza. Ambas piezas deben estar a la misma temperatura, porque en caso contrario, la varilla fluiría hacia la pieza más caliente (fenómeno de capilaridad). Caliente la varilla con la llama e introdúzcala luego en el depósito de fundente.

Note que el calor hace que el fundente se adhiera a la varilla. (Si se utiliza una varilla ya revestida con fundente, este paso debe eliminarse). Una vez que la varilla está impregnada con fundente y las piezas han alcanzado la temperatura adecuada, acerque la varilla hacia la unión y coloque la llama encima, fundiéndola. La varilla entonces se funde y fluye hacia el área calentada, uniéndose fuertemente las piezas. Debe utilizarse bastante fundente. Si la cantidad de fundente es insuficiente, la varilla no unirá los metales.

Varillas de Bronce

Descripción

La soldadura de Bronce permite obtener depósitos con características mecánicas sobresalientes en resistencia y ductibilidad, además de ser muy homogénea.

Aplicaciones

Su principal campo de aplicación es: soldadura de hierro fundido, acero dulce, cobre y sus aleaciones.

La principal característica de estas soldaduras es la poca cantidad de gases que se genera en el cráter de metal

fundido y su bajo punto de fusión, que permite una mejor y mayor fluidez del metal fundido.

Como técnica operatoria, se recomienda precalentar el metal base hasta una temperatura cercana al punto de fusión del metal de aporte, luego fundir una gota de soldadura y aplicar calor adicional para obtener una fluidez adecuada en el depósito.

Recomendamos el uso del fundente INDURA 10, a fin de obtener depósitos más limpios y de mejor apariencia.

Las aleaciones de Bronce INDURA son envasadas en cajas de 10 kgs. y fabricadas en las siguientes medidas: 2,4 mm (3/32")-3,2 mm (1/8")-4,0 mm (5/32")-4,8 mm (3/16")-6,4 mm (1/4")

Aleación INDURA	AWS A5.8-89	Composición Química	Aplicaciones
127	RBCuZn-C	Cu: 56-60% Sn: 0,8-1,1% Zn: resto	Recomendada para aplicaciones en aceros, reparaciones de hierro fundido, cobre y sus aleaciones, relleno de superficies desgastadas. Recomendamos usar fundente N° 10.
127 FC	RBCuZn-C	Cu: 56-60% Sn: 0,8-1,1% Zn: resto	La varilla 127 FC posee fundente extruido como revestimiento. Es recomendada para aplicaciones de relleno, reparaciones Fe fundido, acero, cobre y sus aleaciones.
128 FC	RBCuZn-D	Cu: 46-50% Ni: 9-11% Zn: resto	La varilla Níquel Plata Fc posee fundente extruido como revestimiento. Es recomendada para uniones fuertes, resistentes a la temperatura y de excelente conductividad térmica. Reconstrucción de dientes de engranajes, ejes, descansos, contactos eléctricos, etc.

Varillas x Kg (Aprox.)

Aleación INDURA	Clasificación AWS	3/32" 2,4 mm	1/8" 3,2 mm	5/32" 4 mm	3/16" 4,8 mm	1/4" 6,4 mm
127	RBCuZn-C	31	17	11	8	4
127 FC	RBCuZn-C	26	15	10	7	-
128 FC	RBCuZn-D	26	15	10	7	-

Varillas de Aluminio

Descripción

Las varillas de Aluminio son soldaduras para uso oxiacetilénico, y permiten obtener depósitos homogéneos y de buena apariencia.

Aleación INDURA	Clasif. AWS	Composición Química	Aplicaciones Generales
ALUMINIO			
25 Extremo rojo	ER-1100	Cu : 0,05-0,20% Mn : 0,05% Si-Fe : 0,8% Zn : 0,10% Al : 99,0% min.	La varilla 25 es una soldadura de aluminio comercialmente puro, para uso oxiacetilénico, especialmente diseñada para soldar planchas y piezas fundidas de Aluminio de espesores mayores. <ul style="list-style-type: none"> • Industria de alimentos, lácteos y refrigeración. • Para soldar Al, calidad 1060-1350-3003-1100. Se recomienda el uso de fundente Solar Flux N° 202 o All-State 31.
26 Extremo azul	ER-4043	Cu : 0,05% Mg : 0,05% Mn : 0,05% Si : 4,5-6% Fe : 0,08% Zn : 0,10% Ti : 0,20% Otros : 0,015% Resto : Al	La varilla 26, para uso oxiacetilénico, ha sido desarrollada para soldar aleaciones de Al del tipo 2014-3003-6061-4043. También se usa en todas las aleaciones de Al fundido. Debido a la composición química típica de este metal de aporte se consigue un punto de fusión de 580° C. Otras aplicaciones: <ul style="list-style-type: none"> • Blocks y carter de Al. • Envases y coladores químicos. Recomendada para trabajos en los que se desconoce la composición química del metal base. Se recomienda el uso de fundente Solar Flux N° 202 o All State 31.
5356	ER-5356	Cu : 0,10% Mg : 4,5-5% Mn : 0,05-0,02% Cr : 0,05-0,02% Si-Fe : 0,5% Zn : 0,10% Ti : 0,06-0,02% Be : 0,0008% Otros : 0,15% Resto : Al	La varilla 5356 para uso oxiacetilénico ha sido desarrollada para soldar aleaciones de Al tipo 5083-5086-5486-5454-5356. Su alta resistencia mecánica la hace apta para la fabricación y reparación de estanques. Se recomienda el uso de fundente Solar Flux N° 202 o All State 31.

Varillas x Kg (Aprox.)

Aleación INDURA	Clasificación AWS	1/16" 1,6 mm	3/32" 2,4 mm	1/8" 3,2 mm	5/32" 4 mm	3/16" 4,8 mm	1/4" 6,4 mm
25	ER-1100	-	90	49	32	23	13
26	ER-4043	-	92	50	33	23	13
5356	ER-5356	-	92	50	33	23	13

Varillas de Plata

TIPO	Descripción Aplicaciones	Características del metal depositado
Ag 6% Varilla 2,5 x 500 mm. 3 x 500 mm.	Soldadura fosfórica con 6% de Plata para soldar cobre y sus aleaciones. Se aplica especialmente con procesos oxigas y hornos eléctricos. Las soldaduras se pueden maquinar con facilidad y ser calentadas hasta 400° C, sin sufrir cambios en sus características. Conductibilidad eléctrica en uniones de inducidos y otros componentes eléctricos. Para aplicar la soldadura se recomienda separar las piezas entre 0,03 a 0,15 mm.	Rango de fusión : 640-705°C Temp. de trabajo : 660° C. Resist. a tracción : 36.260 psi : 250 MPa Densidad : 8,2 gr/cm ³ Conduct. eléctrica : 5 m/ mm ²
Ag 15% Varilla 2,5 x 500 mm. 3 x 500 mm.	Soldadura fosfórica con 15% de Plata para soldar cobre y sus aleaciones. Se aplica especialmente con procesos oxigas y hornos eléctricos. Las soldaduras se pueden maquinar con facilidad y ser calentadas hasta 400° C, sin sufrir cambios en sus características. Su mayor porcentaje de Plata mejora la fluidez durante el proceso de soldadura. Espacio de separación: 0,025 a 0,13 mm.	Rango de fusión : 640-705°C Temp. de trabajo : 660° C. Resist. a tracción : 36.260 psi : 250 MPa Densidad : 8,4 gr/cm ³ Conduct. eléctrica : 7,0 m/ mm ²
Ag 35% Varilla 2,2 x 500 mm. 2,8 x 500 mm.	Soldadura de Plata que contiene Cadmio, permite soldar aceros, cobre y sus aleaciones, níquel y sus aleaciones. Se logra buena fluidez y acción capilar, lo que asegura uniones de alta resistencia en redes de gases y líquidos. Las uniones pueden ser expuestas a temperaturas constantes de 300 °C sin alterar sus características. Espacio de separación: Cobre y sus aleaciones: 0,05-0,25 mm. Para metales ferrosos y níquel: 0,04-0,20 mm.	Rango de fusión : 605-700° C Temp. de trabajo : 605° C Resist. a tracción : 58.000 psi : 400 MPa Densidad : 9,1 gr/cm ³ Conduct. eléctrica : 13,6 m/ mm ²
Ag 40% Varilla 2,2 x 500 mm. 2,8 x 500 mm.	Soldadura para todos los aceros, cobre y sus aleaciones, níquel y sus aleaciones. Para uniones que estén expuestas a temperaturas no superiores a 200° C. Su baja temperatura de trabajo, alta fluidez y acción capilar dan a esta aleación extraordinaria seguridad en uniones de operación masiva, realizadas mediante calentamiento automático, hornos eléctricos, resistencias, sopletes. Debe aplicarse con fundente (Flux Ag). Espacio de separación: Cobre y sus aleaciones: 0,05-0,15 mm. Para metales ferrosos y níquel: 0,4-15 mm.	Rango de fusión : 595-630° C Temp. de trabajo : 600° C Resist. a tracción : 74.000 psi : 510 MPa Densidad : 9,3 gr/cm ³ Conduct. eléctrica : 14,4 m/ mm ²
Ag 45% Varilla 2,2 x 500 mm. 2,8 x 500 mm.	Soldadura de rápida fluidez, para la mayoría de los metales ferrosos y no ferrosos, tales como cobre, latones, bronce, aceros, acero inoxidable y níquel. Esta aleación se utiliza cuando se desea velocidad de trabajo, máxima ductilidad y superficies muy lisas. Debe aplicarse con fundente (Flux Ag). Espacio de separación: Cobre y sus aleaciones: 0,05-0,15 mm. Para metales ferrosos y níquel: 0,04-0,15 mm.	Rango de fusión : 605-620° C Temp. de trabajo : 605° C Resist. a tracción : 59.470 psi : 412 MPa Densidad : 9,4 gr/cm ³ Conduct. eléctrica : 13,6 m/ mm ²

TIPO	Descripción Aplicaciones	Características del metal depositado
Ag 45% FC Varilla 2,2 x 500 mm. 2,8 x 500 mm.	Soldadura de Plata 45%, libre de Cadmio. Usada en la industria alimenticia, donde los efectos tóxicos del Cadmio deben ser evitados. Para tuberías de barcos, enfriadores de aceite en motores aeronáuticos. Especialmente indicado para aceros, aleaciones de níquel, cobre, y combinaciones de metales diferentes. Debe aplicarse con fundente (Flux Ag). Espacio de separación: Cobre y sus aleaciones: 0,04-0,12 mm. Metales ferrosos y níquel: 0,03-0,10 mm.	Rango de fusión : 665-745° C Temp. de trabajo : 680° C Resist. a tracción : 73.970 psi : 510 MPa Densidad : 9 gr/cm ³ Conduct. eléctrica : 11,2 m/ mm ²
Ag 50% Varilla 2,2 x 500 mm. 2,8 x 500 mm.	Aleación con extraordinaria fluidez, en soldadura de metales como aceros, latones, bronce, metales nobles y níquel. Usada para redes de gases o líquidos en alta presión, herramientas mecánicas, componentes eléctricos. Buena conductibilidad eléctrica y gran resistencia a la ruptura. Debe aplicarse con fundente (Flux Ag). Espacio de separación: Cobre y sus aleaciones: 0,05-15 mm. Metales ferrosos y níquel: 0,04-0,15 mm.	Rango de fusión : 625-635° C Temp. de trabajo : 625° C Resist. a tracción : 73.970 psi : 510 MPa Densidad : 9,5 gr/cm ³ Conduct. eléctrica : 14,2 m/ mm ²
Ag 50% FC Varilla 2,2 x 500 mm. 2,8 x 500 mm.	Soldadura de plata 50%, libre de Cadmio. Como la Ag 45 FC, es usada en la industria alimenticia por su falta de Cadmio, de riesgo tóxico. Especialmente indicada para aceros, aleaciones de níquel, aleaciones de cobre, combinación de metales diferentes, en uniones en T. No genera gases tóxicos. Debe aplicarse con fundente (Flux Ag). Espacio de separación: Cobre y sus aleaciones: 0,04-0,12 mm. Metales ferrosos y níquel: 0,03-0,10 mm.	Rango de fusión : 627-775° C Temp. de trabajo : 680° C Resist. a tracción : 73.680 psi : 508 MPa Conduct. eléctrico : 11,6 m/ mm ²

Nota: FC (Free Cadmium)= libre de cadmio

Varillas x Kg (Aprox.)								
Diámetro	Aleación INDURA							
	Ag 6%	Ag 15%	Ag 35%	Ag 40%	Ag 45%	Ag 45FC	Ag 50%	Ag 50FC
1,5 mm.	-	-	124	121	120	125	119	123
2,2 mm.	-	-	58	56	56	58	55	57
2,5 mm.	39	38	-	-	-	-	-	-
2,8 mm.	-	-	35	35	34	35	34	34
3,0 mm.	27	26	-	-	-	-	-	-

Varillas de Aceros INDURA 17 Clasificación AWS: R-45

Descripción

La varilla INDURA 17 para uso oxiacetilénico, está especialmente diseñada para trabajos en planchas de todo tipo de espesor, tuberías y trabajos en general. Esta varilla es de acero de bajo contenido de carbono, revestida por una capa delgada de cobre, se deposita con facilidad logrando cordones homogéneos.

Al soldar aceros se recomienda una llama neutra o ligeramente carburante.

Nota: esta varilla es aplicable sólo en proceso oxiacetilénico.

Dimensiones

La varilla INDURA 17 es envasada en cajas de 10 kg. y fabricada en las siguientes medidas:

Diámetro en pulgadas	Diámetro en mm.	Longitud en pulgadas	Longitud en mm.	Varillas x kg. aprox.
3/32	2,4	36	914	32,0
1/8	3,2	36	914	17,0
5/32	4,0	36	914	11,0
3/16	4,8	36	914	8,0
1/4	6,4	36	914	4,5

Varillas de Hierro Fundido INDURA 19 Clasificación AWS: RCI

SOLDADURA DE FUNDICION GRIS DE ALTA CALIDAD, LIBRE DE INCLUSIONES Y ARENA

Descripción

La varilla 19 permite obtener depósitos fáciles de trabajar mecánicamente, cuando se usa una técnica apropiada de soldar.

Esta característica se debe a su contenido de silicio, que es superior al que se usa normalmente en la fundición gris. Para controlar la fluidez del metal fundido, la soldadura contiene una apropiada cantidad de fósforo.

Usos

Esta varilla se usa especialmente en reparaciones de piezas de hierro fundido para lo cual el trabajo debe estar sujeto a un pre y post calentamiento apropiado.

Se recomienda usar Fundente N°10

Dimensiones

La varilla INDURA 19 es envasada en cajas de 10 kgs. y fabricada en las siguientes medidas:

Dimensiones en pulgadas	Dimensiones en mm.	Longitud en en mm.	Varillas x kg. aprox.
1/8 x 1/8	3,2 x 3,2	500	22
3/16 x 3/16	4,8 x 4,8	500	11
5/16 x 5/16	7,9 x 7,9	500	5

SOLDADURA DE ESTAÑO

Descripción

Estas soldaduras son aleaciones a base de estaño, y se recomiendan para soldar uniones a prueba de filtración de agua o aire, en que la resistencia mecánica no es de importancia y que no estarán expuestas a altas temperaturas. Son especialmente apropiadas para trabajos generales en hierro, cobre, zinc, hojalata, fierro galvanizado, etc.

Estas soldaduras pueden aplicarse por medio de cautín, soplete directo, inmersión, vaciado o por horno.

Se suministran en los siguientes tipos, según forma y proporción de aleación:

EN BARRAS :		
Tipo	% de estaño (Garantizado)	Temperatura de fusión
A	50	216° C

EN CARRETES :		
De 1/8" de diámetro en carretes de 1/2 kg. aproximadamente.		
Tipo	% de estaño (Garantizado)	Temperatura de fusión
LA	50	216° C

El mayor porcentaje de estaño influye mejorando la resistencia mecánica de la soldadura, de tal forma que los mejores resultados en este sentido se obtienen con el tipo "A" y "LA". El tipo "A" se recomienda de preferencia para sellar envases de hojalata.

lija, esmeril, lima o escobilla de acero. En caso de planchas oxidadas de fierro debe limpiarse con ácido muriático durante 5 ó 10 minutos. Se recomienda, además, el uso de Fundente INDURA 200 para evitar la oxidación de los metales a soldar, facilitar la fluidez de la soldadura y obtener buenas uniones.

Para obtener una buena soldadura, es indispensable efectuar una buena limpieza de las piezas a soldar, con

EN CARRETES :		
De 1/8" de diámetro con fundentes en el núcleo, en carretes de 1/2 kg. aproximadamente.		
Tipo	% de estaño (Garantizado)	Temperatura de fusión
LAFN	Neutro 50	216° C

La soldadura INDURA LAFN es apropiada para soldar uniones de circuitos eléctricos y electrónicos, ya que

evita el peligro de corrosión y no deja residuos que sean conductores.

FUNDENTES PARA SOLDADURAS OXIACETILENICAS Y ESTAÑO

INDURA N... 10 - Bronce

FUNDENTE PARA BRONCE

Descripción

Es un fundente de uso general para soldaduras oxiacetilénicas. Permanece fundido y viscoso en un margen de temperatura muy amplio, protegiendo en forma efectiva el metal de la oxidación.

Se recomienda para soldar latón, cobre, hierro fundido, etc.

Envases

El fundente INDURA 10 se envasa en latas de 1/2 y 5 Kgs.

Consumo

Para varilla Bronce 127:

Diámetro en pulgadas	Diámetro en mm.	Fundente x varillas	Fundentes x kg. de varilla aprox. (gr)
3/32	2,4	4,0	116
1/8	3,2	6,5	101
5/32	4,0	8,5	90
3/16	4,8	9,2	69
1/4	6,4	10,3	42

INDURA N... 200 - Estaño

FUNDENTE PARA ESTAÑO

Descripción

Es un fundente de composición especial para soldadura de estaño, evita la oxidación de los metales a soldar y facilita la fluidez de la soldadura, permitiendo obtener uniones de la más alta calidad.

Estas cualidades hacen que la pasta INDURA 200 sea inmejorable para aplicarla en unión de fitting de bronce y cobre, y en soldaduras de hierro galvanizado, hojalata y latón.

Envases

La pasta fundente INDURA 200 se envasa en tarros de 100, 250 y 500 grs.

INDURA All-State 31

FUNDENTE PARA ALUMINIO (USO OXIGAS SOLAMENTE)

Descripción

Este fundente fue desarrollado para soldar Al, aleaciones de Al y Al fundido, eliminando así la necesidad de utilizar distintos tipos de fundentes para estos metales. Además se puede realizar soldaduras de aluminio por Brazing, con varilla de aluminio N° 31.

Envase

INDURA All-State 31 se envasa en tarros de 1 lb.

Características

- Aumenta la fluidez de la varilla de aporte.
- Asegura una correcta adherencia del aporte con el metal base.
- Actúa como desoxidante, removiendo la capa de óxido de aluminio.

INDURA Solar Flux Tipo B

FUNDENTE PARA ACERO INOXIDABLE

Descripción

INDURA Solar Flux actúa como fundente en soldaduras de planchas o cañerías de acero inoxidable y en otros aceros, en todos los sistemas de Soldadura, especialmente en TIG y MIG.

Envase

INDURA Solar Flux tipo B se envasa en tarros de 1 lb.

Características

- Evita el uso de cámara de gas inerte.
- Elimina la posibilidad de formación de óxidos y poros.
- Controla la penetración.

SOLDADURA DE MANTENCION

Aplicaciones de la Soldadura de Mantención

Muy a menudo una pieza o la totalidad de un equipo industrial, está sometido a desgaste o pérdida de material por abrasión o impacto, acompañados de altas temperaturas o corrosión, disminuyendo así su vida útil.

Fabricar una pieza, en base a una aleación que permita una alta resistencia a los agentes de desgaste a que está sometida, implica un costo muy elevado.

Dado que sólo la superficie de la pieza está expuesta al desgaste, es mucho más económico fabricar la pieza en acero corriente para luego recubrirla con una capa de material que resista el desgaste, la corrosión, temperatura, o combinación de estos factores.

También se aplican los recubrimientos de protección a piezas usadas, ya que generalmente su costo de recuperación es muy inferior al costo de una pieza nueva y su vida útil es también muy superior.

Ventajas del procedimiento con Soldadura de Mantención

1. Se aumenta la vida útil en servicio de la pieza, reduciendo los costos de mantención y pérdidas por el tiempo en que los equipos están fuera de servicio.
2. Se reducen los costos de mantención y repuestos. La posibilidad de recuperar una pieza desgastada elimina la necesidad de grandes stocks de repuestos.
3. Permite la reparación de piezas desgastadas, obteniéndose una vida útil en servicio más larga que con una pieza nueva.
4. Se reduce el consumo de energía, por la mayor eficiencia en servicio de las piezas recuperadas.

Recubrimientos Duros

BUILD UP 24

Relleno de aceros al carbono y baja aleación.

Base de recubrimiento duro.

Depósitos maquinables.

Buena resistencia a la compresión.

El electrodo Build Up 24 está especialmente diseñado para aplicaciones de reconstrucción de piezas de acero al carbono y baja aleación donde se requiere recargues maquinables.

Alta resistencia al desgaste y compresión.

Aplicaciones típicas : Capa final de ejes, engranajes de giro lento, ruedas guías de ferrocarril, etc.

CA, CC (+)

Dureza : Rc 23-26

BUILD UP 28

Relleno de aceros al carbono y baja aleación.

Base de recubrimiento duro.

Depósito maquinable y resistente al agrietamiento.

El electrodo Build Up 28 está especialmente diseñado para aplicaciones de reconstrucción de superficies desgastadas que requieren una mayor resistencia al impacto y compresión, y cuyos depósitos deben ser maquinados.

Aplicaciones típicas : puntas de ejes, eslabones de oruga, engranajes, poleas, etc.

CA, CC (+)

Dureza : Rc 26-34

Mn - 14

Unión, relleno y recubrimiento de piezas de acero al manganeso. Alta resistencia al desgaste por impacto y compresión. Depósito no magnético.

El electrodo Mn-14 ha sido diseñado para reconstruir, entregando gran resistencia a las fisuras en aceros al manganeso austeníticos, también llamados Hadfield.

Aplicaciones típicas : Baldes de palas, muelas, mantos de chancadores, dientes de excavadoras, martillo para trituradores, etc.

CA, CC (+)

Dureza : Recién soldado : Rc 14-16
Endurecido en trabajo : Rc 45-50

ANTIFRIX 37

Recubrimiento de superficies sometidas a desgaste metal-metal y por impacto moderado. Depósitos maquinables y resistentes al agrietamiento.

El Antifrix 37 se caracteriza por su excelente soldabilidad y por la alta velocidad de deposición, lo que junto a su resistencia a la compresión, lo hacen recomendable para relleno de piezas de acero bajo carbono y recubrimiento de piezas de acero dulce y baja aleación.

Aplicaciones típicas : Poleas, ruedas tensoras, rodillos, ruedas de ferrocarril, cruce de vías.

CA, CC

Dureza : Rc 36-41

SUPER 160

Soldadura y relleno de piezas de acero al manganeso y acero al carbono. Unión de piezas de acero manganeso y acero al carbono. Resistencia a deformación bajo carga.

Es un electrodo de alta aleación y rendimiento. Su alto contenido de Cromo y Manganeso le confiere gran tenacidad, resistencia al desgaste y a la deformación. Diseñado básicamente para soldar donde se necesita alta resistencia, en acero manganeso y piezas de manganeso con acero al carbono y de baja aleación.

Aplicaciones típicas : Calce de zapatas, planchaje de baldes, base de recubrimientos duros.

CA, CC (+)

Dureza : Recién soldado : Rc 15-23
Endurecido en trabajo : Rc 40-47

OVERLAY 50

Resistencia a desgaste, impacto y abrasión metal metal. Recubrimiento de superficies sometidas a desgaste por abrasión e impacto. Resistencia a la deformación bajo cargas.

El Overlay 50 ha sido diseñado para ofrecer buena resistencia al desgaste bajo condiciones de impacto moderado y abrasión. Su depósito es altamente resistente al desgaste metal-metal, permite aplicaciones que no requieran maquinado posterior.

Aplicaciones típicas : Superficies de rodado, poleas, ruedas motrices, carriles de oruga.

CA, CC (+)

Dureza : Rc 45-52

OVERLAY 60

Recubrimiento de superficies sometidas a desgaste por alta abrasión e impacto. Alta dureza a elevadas temperaturas. Excelente resistencia a la compresión. Depósitos no maquinables.

Es un electrodo de alto contenido de aleación que ofrece una excelente combinación de resistencia al desgaste, soldabilidad y apariencia. Está especialmente diseñado para recubrimientos en aceros al carbono, de baja aleación y manganeso.

Aplicaciones típicas : Tornillos transportadores, fábrica de cemento, ladrillos, martillos de molino, levas, patines.

CA, CC (+)

Dureza : Rc 55-61.

OVERLAY 62

Recubrimiento de superficies sometidas a desgaste por alta abrasión e impacto.
Alta dureza a elevadas temperaturas.
Excelente resistencia a la compresión.
Depósitos no maquinables.

Es un electrodo de alto contenido de aleación Cromo-Carbono que ofrece una excelente combinación de resistencia al desgaste, soldabilidad y apariencia.

Está especialmente diseñado para rellenos tenaces y duros en equipos de movimiento de tierra.

Aplicaciones típicas : Baldes de cargador, trituradoras, molinos de martillos, mantos chancadores, tornillos alimentadores.

CA, CC (+)

Dureza : Rc 60-63

DURALOY

Recubrimiento de superficies sometidas a desgaste por alta abrasión e impacto.
Alta dureza a elevadas temperaturas.
Excelente resistencia a la compresión.
Depósitos no maquinables.

Es un electrodo de alto contenido de aleación Cromo-Carbono y Molibdeno resistente al desgaste extremo. La resistencia del depósito se mantiene a altas temperaturas. Al aplicar en metales base de alta resistencia se recomienda el uso de electrodo tipo E 310-16 como cojín de recubrimiento.

Aplicaciones típicas : Recubrimiento de ollas de fundición, labios de convertidor, picadores de escoria, etc.

CA, CC (+)

Dureza : Rc 61-64.

Aleaciones Especiales

BORIUM

Recubrimiento de superficies sometidas a desgaste por abrasión o fricción.
Varillas para aplicación oxiacetilénica.
Electrodo para aplicación eléctrica.

Los electrodos o varillas oxiacetilénicas BORIUM están compuestas por un tubo de acero dulce con cristales de carburo de tungsteno, distribuidos homogéneamente en su interior.

El carburo de tungsteno es uno de los materiales más duros que se conoce, otorgando al depósito alta resistencia al desgaste.

Aplicaciones típicas : Trépanos de perforación, tornillos sin fin en industria del cemento, cadenas para la nieve o draga, dientes trituradores.

CA, CC (+)

Dureza: Rc 61-64. (1 pasada)

COBALT 6

Varilla o electrodo de base cobalto para recubrir superficies sometidas a desgaste por abrasión y corrosión a altas temperaturas.
Depósitos maquinables y libres de grietas.

Esta aleación fundida puede ser aplicada como varilla descubierta para soldadura oxiacetilénica, TIG o como electrodo revestido para soldar con corriente continua. En base cobalto cromo-tungsteno, esta aleación no ferrosa mantiene su dureza bajo condiciones de elevadas temperaturas.

Aplicaciones típicas : Asientos de válvulas, rodillos impulsores de tochos, pistones de aceros, quemadores oxipetróleo, etc.

CC (+)

Dureza: Rc 38-46.

COBALT HR 21

Aleación base cobalto, diseñada para desgaste metal-metal a temperaturas elevadas. Posee un maquinado difícil.

Aleación base cobalto con Cr-Ni-Mo, diseñado para el recubrimiento y recuperación de piezas sometidas a desgaste metal-metal a temperaturas elevadas. Posee buena resistencia y tenacidad incluso a altas temperaturas (hasta 1.050°C).

Aplicaciones típicas : Matricería en caliente, asientos de válvulas, etc.

CA, CC (+ ó -) Dureza : Recién soldado : 32 Rc
Endurecido en trabajo : 48 Rc

NICHROM C

Aleación de recubrimientos en base níquel.
Alta resistencia a deformación y desgaste por altas temperaturas.
Depósitos maquinables y libres de grietas.
Resistencia a ambientes oxidantes.

Este electrodo de alta aleación, en base Níquel, Cromo, Molibdeno y tungsteno ha sido especialmente diseñado para aplicaciones sujetas a desgaste por alta temperatura. Recomendado para unir aleaciones diferentes, tales como Hastelloy, Inconel a aceros de bajo contenido de carbono o aceros inoxidable.

Aplicaciones típicas : Ollas de fundición, asientos de válvulas, matrices de forja y estampado.

CA, CC (+) Dureza : Recién soldado : Rc 15
Endurecido en trabajo : Rc 45

SUPER ALLOY

Soldadura de aceros diferentes y difíciles.
Alta resistencia mecánica y tenacidad.
Resistencia a la corrosión, temperatura e impacto.
Base de recubrimientos duros.

El electrodo Super Alloy, es una aleación de alto contenido de cromo, Níquel y Manganese. Especialmente formulada para unir diferentes tipos de aceros, tales como aceros de herramientas, aceros fundidos, etc. Utilizado como capa intermedia en piezas desgastadas de aceros al carbono, antes de soldar el recubrimiento duro.

Aplicaciones típicas : Reconstrucción de engranajes, piñones, ejes, paletas agitadoras expuestas a corrosión.

CA, CC (+) Dureza : 225-420 HB
Resist. a tracción: 120.000 psi

NICHROELASTIC 46

Soldadura de aceros de alta tenacidad.
Depósitos resistentes a las trizaduras, bajo condiciones de alta y baja temperatura.
Unión materiales disímiles.
Depósito resistente a la corrosión.

El electrodo Nichroelastic 46 es una aleación de alto contenido de Níquel, Cromo y Columbio. Está especialmente diseñado para proporcionar soldaduras de alta resistencia mecánica y alto porcentaje de alargamiento. Recomendado en aceros de bajo mediano y alto porcentaje de carbono, aceros de mediana, alta aleación y aceros hasta 9% de Níquel.

Resistencia a la tracción : 100.000 psi (70,32 kgs/mm²)
Límite de Fluencia : 66.000 psi (46,41 kgs/mm²)
Alargamiento en 50 mm. : 46%

PHOSCOPPER 70

Electrodo de bronce fosfórico, para metales con base cobre y metales ferrosos.
Resistencia al desgaste por fricción y corrosión.
Depósito totalmente maquinable.

El Phoscopper produce depósitos fuertes, sin porosidades sobre bronce, latón, hierro fundido y aceros. Es aplicable en toda posición y la escoria se desprende con facilidad. Usado para recubrimiento sobre hierro fundido, unir materiales disímiles, uniones de cobre y latón.

Aplicaciones típicas: Asientos de cojinetes, casquillos, engranajes, cubiertas de impulsores, cuerpos de válvulas.

Phoscopper 70 DC: sólo puede usarse con corriente continua.
Phoscopper 70 AC: puede usarse con corriente alterna y continua.

ALBRO 12

Electrodo de bronce-aluminio para aleaciones de cobre y metales ferrosos.

Alta resistencia al desgaste por fricción.

Depósitos resistentes a la corrosión.

Aleación de tipo Bronce-Aluminio de alta resistencia mecánica, se aplica especialmente donde se requiere resistencia a la erosión y a corrosión por ácidos y agua salada.

Aplicaciones típicas : Unión de bronce Al, bronce Mn, rellenos de hierro fundido, relleno hélice propulsora barcos, bombas, toma corriente, etc.

Resist. a la tracción : 65-70 kg/mm² (92.800-100.000 psi)
 Límite de fluencia : 27-32 kg/mm² (39.000- 45.000 psi)
 Alargamiento en 50 mm : 5-10% Dureza: 200 HB CC (+)

ALUM 43

Unión, relleno y reparación de aluminio.

Alta velocidad de deposición.

El Alum 43 es un electrodo de aplicación general para aluminio y sus aleaciones. Su operación es suave y el control de la soldadura es fácil, por la gran estabilidad del arco al usar bajos amperajes.

Aplicaciones típicas : Soldadura de estanques, tuberías, fundiciones pesadas, carcazas, moldes, blocks de motores, pistones.

Resist. a la tracción : 10-13 kg/mm² (14.500-18.500 psi).
 Dureza : 35-45 HB
 Alargamiento en 50 mm : 10-15% CC (+)

Alambres Tubulares

FABSHIELD 4

Unión de aceros al carbono y baja aleación.

Relleno de piezas de acero al carbono.

Depósitos altamente maquinables.

Aplicaciones de pasadas múltiples.

Alambre tubular autoprotegido, diseñado especialmente para brindar soldaduras de excelente apariencia, con un arco suave y estable, donde se requiere alta penetración y alto grado de deposición.

Aplicaciones típicas : Aceros estructurales, fabricación de vigas, relleno de ejes, ollas de fundición.

Resistencia a la tracción : 88.000 psi
 Límite de fluencia : 61.000 psi
 Alargamiento en 50 mm : 25%
 Reducción de área : 53%

FABSHIELD 21 B

Unión de aceros al carbono y baja aleación.

Soldadura en toda posición.

Depósitos altamente maquinables.

Aplicaciones de pasadas múltiples.

Alambre tubular autoprotegido, de uso general. Especialmente diseñado para soldaduras en toda posición, donde se requiera excelente apariencia y calidad radiográfica.

Aplicaciones típicas : Construcción naval, fabricación de vigas, estanques y reparación de chasis.

Resistencia a la tracción : 90.700 psi
 Límite de fluencia : 60.000 psi
 Alargamiento en 50 mm : 25%

INDURA 71-V

Alambres tubulares toda posición bajo nivel de Hidrógeno. Apropiado para acero dulce y baja aleación.

Alambre tubular diseñado para obtener resultados óptimos al trabajar con Gas de Protección (CO₂ o INDURMIG 20).

Posee un arco muy suave, estable y un bajo chisporroteo, además la escoria es de fácil remoción. Especial para trabajos en posición vertical y sobrecabeza.

Aplicaciones típicas : Fabricación de estanques, maquinaria pesada y estructuras en general.

Resistencia a la tracción : 88.000 Psi

Límite de fluencia : 61.000 Psi

Alargamiento en 50 mm : 25%

308L-0

Alta resistencia mecánica y tenacidad. Soldadura de aceros inoxidable 308L. Base de recubrimientos duros. Depósitos maquinables.

Alambre tubular autoprotegido para aplicaciones semi automáticas. Su depósito Cr-Ni permite soldar aceros inoxidables, calidades 302, 303, 304, 305, 308.

Aplicaciones típicas : Base de recubrimientos duros, relleno de polines.

Resistencia a la tracción : 80.000 psi

Dureza : 159 HB

OA-58

Recubrimiento duro en piezas sometidas a desgaste por alta abrasión e impacto. Alta dureza, a elevadas temperaturas. Excelente resistencia a la compresión. Depósitos no maquinables.

Alambre tubular autoprotegido de alta aleación en base a Carburo de Cromo.

Diseñado especialmente para recubrimientos duros sujetos a alta abrasión acompañada de impacto moderado. Los mejores resultados se obtienen con depósitos de dos pasadas.

Aplicaciones típicas : Rodillos de chancadores, cucharas agitadoras, tornillos sin fin, baldes de cargador, herramientas agrícolas.

Dureza : Rc 54-58

AP-O

Alambre tubular arco abierto. Excelente resistencia al impacto. Depósito No magnético. No puede ser cortado por sistema oxigas.

Alambre Tubular de excelente resistencia al impacto. Puede ser usado como relleno o como capa final antidesgaste, debido a su capacidad para endurecer con la deformación e impacto.

Aplicaciones típicas : Unión de aceros al carbono y baja aleación con aceros al manganeso austeníticos. Recuperación de piezas tales como: conos, peras y mandíbulas de chancadores, etc.

Otros Alambres Disponibles:

81 B₂ L-V, 81 Ni 2 V, Fabco 115, 308 L-T1, 309 L-T1, 309 Mo L-T1, 316 L-T1, 309 L-O.

DUREZA

TABLA COMPARATIVA DE DUREZA

Brinell	Vickers	Rockwell		Resistencia a la tracción x 1000 psi	Brinell	Vickers	Rockwell		Resistencia a la tracción x 1000 psi
		C	B				C	B	
898				440	223	223	20	97	110
857				420	217	217	18	96	107
817				401	212	212	17	96	104
780	1150	70		384	207	207	16	95	101
745	1050	68		368	202	202	15	94	99
712	960	66		352	197	197	13	93	97
682	885	64		337	192	192	12	92	95
653	820	62		324	187	187	10	91	93
627	765	60		311	183	183	9	90	91
601	717	58		298	179	179	8	89	89
578	675	57		287	174	174	7	88	87
555	633	55	120	276	170	170	6	87	85
534	598	53	119	266	166	166	4	86	83
514	567	52	119	256	163	163	3	85	82
495	540	50	117	247	159	159	2	84	80
477	515	49	117	238	156	156	1	83	78
461	494	47	116	229	153	153		82	76
444	472	46	115	220	149	149		81	75
429	454	45	115	212	146	146		80	74
415	437	44	114	204	143	143		79	72
401	420	42	113	196	140	140		78	71
388	404	41	112	189	137	137		77	70
375	389	40	112	182	134	134		76	68
363	375	38	110	176	131	131		74	66
352	363	37	110	170	128	128		73	65
341	350	36	109	165	126	126		72	64
331	339	35	109	160	124	124		71	63
321	327	34	108	155	121	121		70	62
311	316	33	108	150	118	118		69	61
302	305	32	107	146	116	116		68	60
293	296	31	106	142	114	114		67	59
285	287	30	105	138	112	112		66	58
277	279	29	104	134	109	109		65	56
269	270	28	104	131	107	107		64	56
262	263	26	103	128	105	105		62	54
255	256	25	102	125	103	103		61	53
248	248	24	102	122	101	101		60	52
241	241	23	100	119	99	99		59	51
235	235	22	99	116	97	97		57	50
229	229	21	98	113	95	95		56	49

ACEROS

COMPOSICION QUIMICA DE LOS ACEROS

SERIES SAE Y AISI

SAE (Society of Automotive Engineers) y AISI (American Iron and Steel Institute) han efectuado clasificaciones extensas de los aceros de acuerdo a su composición química, llegando a establecer la siguiente normalización:

Designación de Letras

- B:** Acero al Carbono (Horno BESSEMER, ácido)
- C:** Acero al Carbono (Horno Solera abierta, básico)
- E:** Acero al Carbono (Horno eléctrico)

Designación Numérica

- (10XX) Aceros al Carbono
- (13XX) Manganeso 1.60 a 1.90%
- (23XX) Níquel 3.50%
- (25XX) Níquel 5.0%
- (31XX) Níquel 1.25% - Cromo 0.60%
- (33XX) Níquel 3.50% - Cromo 1.60%
- (40XX) Molibdeno
- (41XX) Cromo - Molibdeno
- (43XX) Níquel - Cromo - Molibdeno
- (46XX) Níquel 1.65% -Molibd. 0.25%
- (48XX) Níquel 3.25% Molibd. 0.25%
- (51XX) Cromo
- (52XX) Cromo y alto carbono
- (61XX) Cromo - Vanadio
- (86XX) Cromo - Níquel - Molibdeno
- (87XX) Cromo - Níquel - Molibdeno
- (92XX) Silicio 2.0% - Cromo
- (93XX) Níquel 3.0% - Cromo - Molibd.
- (94XX) Níquel - Cromo - Molibdeno
- (97XX) Níquel - Cromo - Molibdeno
- (98XX) Níquel - Cromo - Molibdeno

ACEROS AL CARBONO

Número SAE	C	Mn	P Max.	S Max.	Número AISI
—	0.06 max.	0.35 max.	0.040	0.050	C1005
1006	0.08 max.	0.25-0.40	0.040	0.050	C1006
1008	0.10 max.	0.25-0.50	0.040	0.050	C1008
1010	0.08-0.13	0.30-0.60	0.040	0.050	C1010
—	0.10-0.15	0.30-0.60	0.040	0.050	C1012
—	0.11-0.16	0.50-0.80	0.040	0.050	C1013
1015	0.13-0.18	0.30-0.60	0.040	0.050	C1015
1016	0.13-0.18	0.60-0.90	0.040	0.050	C1016
1017	0.15-0.20	0.30-0.60	0.040	0.050	C1017
1018	0.15-0.20	0.60-0.90	0.040	0.050	C1018
1019	0.15-0.20	0.70-1.00	0.040	0.050	C1019
1020	0.18-0.23	0.30-0.60	0.040	0.050	C1020
—	0.18-0.23	0.60-0.90	0.040	0.050	C1021
1022	0.18-0.23	0.70-1.00	0.040	0.050	C1022
—	0.20-0.25	0.30-0.60	0.040	0.050	C1023
1024	0.19-0.25	1.35-1.65	0.040	0.050	C1024
1025	0.22-0.28	0.30-0.60	0.040	0.050	C1025
—	0.22-0.28	0.60-0.90	0.040	0.050	C1026
1027	0.22-0.29	1.20-1.50	0.040	0.050	C1027
—	0.25-0.31	0.60-0.90	0.040	0.050	C1029
1030	0.28-0.34	0.60-0.90	0.040	0.050	C1030
1033	0.30-0.36	0.70-1.00	0.040	0.050	C1033
1034	0.32-0.38	0.50-0.80	0.040	0.050	C1034
1035	0.32-0.38	0.60-0.90	0.040	0.050	C1035
1036	0.30-0.37	1.20-1.50	0.040	0.050	C1036
1038	0.35-0.42	0.60-0.90	0.040	0.050	C1038
—	0.37-0.44	0.70-1.00	0.040	0.050	C1039
1040	0.37-0.44	0.60-0.90	0.040	0.050	C1040
1041	0.36-0.44	1.35-1.65	0.040	0.050	C1041
1042	0.40-0.47	0.60-0.90	0.040	0.050	C1042
1043	0.40-0.47	0.70-1.00	0.040	0.050	C1043
1045	0.43-0.50	0.60-0.90	0.040	0.050	C1045
1046	0.43-0.50	0.70-1.00	0.040	0.050	C1046
1050	0.48-0.55	0.60-0.90	0.040	0.050	C1050
—	0.45-0.56	0.85-1.15	0.040	0.050	C1051
1052	0.47-0.55	1.20-1.50	0.040	0.050	C1052
—	0.50-0.60	0.50-0.80	0.040	0.050	C1054
1055	0.50-0.60	0.60-0.90	0.040	0.050	C1055
—	0.50-0.61	0.85-1.15	0.040	0.050	C1057
—	0.55-0.65	0.50-0.80	0.040	0.050	C1059
1060	0.55-0.65	0.60-0.90	0.040	0.050	C1060
—	0.54-0.65	0.75-1.05	0.040	0.050	C1061
1062	0.54-0.65	0.85-1.15	0.040	0.050	C1062
1064	0.60-0.70	0.50-0.80	0.040	0.050	C1064
1065	0.60-0.70	0.60-0.90	0.040	0.050	C1065
1066	0.60-0.71	0.85-1.15	0.040	0.050	C1066
—	0.65-0.75	0.40-0.70	0.040	0.050	C1069
1070	0.65-0.75	0.60-0.90	0.040	0.050	C1070
—	0.65-0.76	0.75-1.05	0.040	0.050	C1071
1074	0.70-0.80	0.50-0.80	0.040	0.050	C1074

ACEROS DE ALEACION

Número AISI	C	Mn	P Max.	S Max.	Si	Ni	Cr	Otros	Número SAE
1320	0.18-0.23	1.60-1.90	0.040	0.040	0.20-0.35				1320
1321	0.18-0.23	1.60-1.90	0.050	0.540	0.20-0.35	—	—	—	—
1330	0.28-0.33	1.60-1.90	0.040	0.040	0.20-0.35	—	—	—	1330
1335	0.33-0.38	1.60-1.90	0.040	0.040	0.20-0.35	—	—	—	1335
1340	0.38-0.43	1.60-1.90	0.040	0.040	0.20-0.35	—	—	—	1340
2317	0.15-0.20	0.40-0.60	0.040	0.040	0.20-0.35	3.25-3.75	—	—	2317
2330	0.28-0.33	0.60-0.80	0.040	0.040	0.20-0.35	3.25-3.75	—	—	2330
2335	0.33-0.38	0.60-0.80	0.040	0.040	0.20-0.35	3.25-3.75	—	—	—
2340	0.33-0.43	0.70-0.90	0.040	0.040	0.20-0.35	3.25-3.75	—	—	2340
2345	0.43-0.48	0.70-0.90	0.040	0.040	0.20-0.35	3.25-3.75	—	—	2345
E2512	0.09-0.14	0.40-0.60	0.025	0.025	0.20-0.35	4.75-5.25	—	—	2512
2512	0.12-0.1	0.40-0.60	0.040	0.040	0.20-0.35	4.75-5.25	—	—	2515
E2517	0.15-0.20	0.45-0.60	0.025	0.025	0.20-0.35	4.75-5.25	—	—	2517
3115	0.13-0.18	0.40-0.60	0.040	0.040	0.20-0.35	1.10-1.40	0.55-0.75	—	3115
3120	0.17-0.22	0.60-0.80	0.040	0.040	0.20-0.35	1.10-1.40	0.55-0.75	—	3120
3130	0.28-0.33	0.60-0.80	0.040	0.040	0.20-0.35	1.10-1.40	0.55-0.75	—	3130
3135	0.33-0.38	0.60-0.80	0.040	0.040	0.20-0.35	1.10-1.40	0.55-0.75	—	3135
3140	0.38-0.43	0.70-0.90	0.040	0.040	0.20-0.35	1.10-1.40	0.55-0.75	—	3140
3141	0.38-0.43	0.70-0.90	0.040	0.040	0.20-0.35	1.10-1.40	0.70-0.90	—	3141
3145	0.43-0.48	0.70-0.90	0.040	0.040	0.20-0.35	1.10-1.40	0.70-0.90	—	3145
3150	0.48-0.53	0.70-0.90	0.040	0.040	0.20-0.35	1.10-1.40	0.70-0.90	—	3150
E3310	0.08-0.13	0.50-0.60	0.025	0.025	0.20-0.35	3.25-3.75	1.40-1.75	—	3310
E3316	0.14-0.19	0.45-0.60	0.025	0.025	0.20-0.35	3.25-3.75	1.40-1.75	—	3316
								Mo	
4117	0.15-0.20	0.70-0.90	0.040	0.040	0.20-0.35	—	—	0.20-0.30	4017
4023	0.20-0.25	0.70-0.90	0.040	0.040	0.20-0.35	—	—	0.20-0.30	4023
4024	0.20-0.25	0.70-0.90	0.040	0.035-0.050	0.20-0.35	—	—	0.20-0.30	4024
4027	0.25-0.30	0.70-0.90	0.040	0.040	0.20-0.35	—	—	0.20-0.30	4027
4028	0.25-0.30	0.70-0.90	0.040	0.035-0.050	0.20-0.35	—	—	0.20-0.30	4028
4032	0.30-0.35	0.70-0.90	0.040	0.040	0.20-0.35	—	—	0.20-0.30	4032
4037	0.35-0.40	0.70-0.90	0.040	0.040	0.20-0.35	—	—	0.20-0.30	4037
4042	0.40-0.45	0.70-0.90	0.040	0.040	0.20-0.35	—	—	0.20-0.30	4042
4047	0.45-0.50	0.70-0.90	0.040	0.040	0.20-0.35	—	—	0.20-0.30	4047
4053	0.50-0.56	0.75-1.00	0.040	0.040	0.20-0.35	—	—	0.20-0.30	4053
4063	0.60-0.67	0.75-1.00	0.040	0.040	0.20-0.35	—	—	0.20-0.30	4063
4068	0.63-0.70	0.75-1.00	0.040	0.040	0.20-0.35	—	—	0.20-0.30	468
—	0.17-0.22	0.70-0.90	0.040	0.040	0.20-0.35	—	0.40-0.60	0.20-0.30	4119
—	0.23-0.28	0.70-0.90	0.040	0.040	0.20-0.35	—	0.40-0.60	0.20-0.30	4125
4130	0.28-0.33	0.40-0.60	0.040	0.040	0.20-0.35	—	0.80-1.10	0.15-0.25	4130
E4132	0.30-0.35	0.40-0.60	0.025	0.025	0.20-0.35	—	0.80-1.10	0.18-0.25	—
E4135	0.33-0.38	0.70-0.90	0.025	0.025	0.20-0.35	—	0.80-1.10	0.18-0.25	—
4137	0.35-0.40	0.70-0.90	0.025	0.040	0.20-0.35	—	0.80-1.10	0.15-0.25	4137
E4137	0.35-0.40	0.70-0.90	0.025	0.025	0.20-0.35	—	0.80-1.10	0.18-0.25	—
4140	0.38-0.43	0.75-1.00	0.040	0.040	0.20-0.35	—	0.80-1.10	0.18-0.25	4140

ACEROS DE ALEACION

Número AISI	C	Mn	P Max.	S Max.	Si	Ni	Cr	Otros	Número SAE
								Mo	
4142	0.40-0.45	0.75-1.001	0.040	0.040	0.20-0.35	—	0.80-1.10	0.15-0.25	
4145	0.43-0.48	0.75-1.00	0.040	0.040	0.20-0.35	—	0.80-1.10	0.15-0.25	4145
4147	0.45-0.50	0.75-1.00	0.040	0.040	0.20-0.35	—	0.80-1.10	0.15-0.25	—
4150	0.48-0.53	0.75-1.00	0.040	0.040	0.20-0.35	—	0.80-1.10	0.15-0.25	4150
4317	0.15-0.20	0.45-0.65	0.040	0.040	0.20-0.35	1.65-2.00	0.40-0.60	0.20-0.30	4317
4320	0.17-0.22	0.45-0.65	0.040	0.040	0.20-0.35	1.65-2.00	0.40-0.60	0.20-0.30	4320
4327	0.35-0.40	0.60-0.80	0.040	0.040	0.20-0.35	1.65-2.00	0.70-0.90	0.20-0.30	—
4340	0.38-0.43	0.60-0.80	0.040	0.040	0.20-0.35	1.65-2.00	0.70-0.90	0.20-0.30	4340
4608	0.06-0.11	0.25-0.45	0.040	0.040	0.20 Max	1.40-1.75	—	0.15-0.25	4608
4615	0.13-0.18	0.45-0.65	0.040	0.040	0.20-0.35	1.65-2.00	—	0.20-0.30	4615
—	0.15-0.20	0.45-0.65	0.040	0.040	0.20-0.35	1.65-2.00	—	0.20-0.30	4617
E4617	0.15-0.20	0.45-0.65	0.025	0.025	0.20-0.35	1.65-2.00	—	0.20-0.27	—
4620	0.17-0.22	0.45-0.65	0.040	0.040	0.20-0.35	1.65-2.00	—	0.20-0.30	4620
X4620	0.18-0.23	0.50-0.70	0.040	0.040	0.20-0.35	1.65-2.00	—	0.20-0.30 X	4620
E4620	0.17-0.22	0.45-0.65	0.025	0.025	0.20-0.35	1.65-2.00	—	0.20-0.27	—
4621	0.18-0.23	0.70-0.90	0.040	0.040	0.20-0.35	1.65-2.00	—	0.20-0.30	4621
4640	0.38-0.43	0.60-0.80	0.040	0.040	0.20-0.35	1.65-2.00	—	0.20-0.30	4640
E4640	0.38-0.43	0.60-0.80	0.025	0.025	0.20-0.35	1.65-2.00	—	0.20-0.27	—
4812	0.10-0.15	0.40-0.60	0.040	0.040	0.20-0.35	3.25-3.75	—	0.20-0.30	4812
4815	0.13-0.18	0.40-0.60	0.040	0.040	0.20-0.35	3.25-3.75	—	0.20-0.30	4815
4817	0.15-0.20	0.40-0.60	0.040	0.040	0.20-0.35	3.25-3.75	—	0.20-0.30	4817
4820	0.18-0.23	0.50-0.70	0.040	0.040	0.20-0.35	3.25-3.75	—	0.20-0.30	4820
5045	0.43-0.48	0.70-0.90	0.040	0.040	0.20-0.35	—	0.55-0.75	—	5045
5046	0.43-0.58	0.75-1.00	0.040	0.040	0.20-0.35	—	0.55-0.75	—	5046
—	0.13-0.18	0.70-0.90	0.040	0.040	0.20-0.35	—	0.70-0.90	—	5115
5120	0.17-0.22	0.70-0.90	0.040	0.040	0.20-0.35	—	0.70-0.90	—	5120
5130	0.28-0.33	0.70-0.90	0.040	0.040	0.20-0.35	—	0.80-1.10	—	5130
5132	0.30-0.35	0.60-0.80	0.040	0.040	0.20-0.35	—	0.80-1.05	—	5132
5135	0.33-0.38	0.60-0.80	0.040	0.040	0.20-0.35	—	0.80-1.05	—	5135
5140	0.38-0.43	0.70-0.90	0.040	0.040	0.20-0.35	—	0.70-0.90	—	5140
5145	0.43-0.48	0.70-0.90	0.040	0.040	0.20-0.35	—	0.70-0.90	—	5145
5147	0.45-0.52	0.75-1.00	0.040	0.040	0.20-0.35	—	0.90-1.20	—	5147
5150	0.48-0.53	0.70-0.90	0.040	0.040	0.20-0.35	—	0.70-0.90	—	5150
5152	0.48-0.55	0.70-0.90	0.040	0.040	0.20-0.35	—	0.90-1.20	—	5152
E50100	0.95-1.10	0.25-0.45	0.025	0.025	0.20-0.35	—	0.40-0.60	—	50100
E51100	0.95-1.10	0.25-0.45	0.025	0.025	0.20-0.35	—	0.90-1.15	—	51100
E52100	0.95-1.10	0.25-0.45	0.025	0.025	0.20-0.35	—	1.30-1.60	—	52100
								V	
6120	0.17-0.22	0.70-0.90	0.040	0.040	0.20-0.35	—	0.70-0.90	0.10 Min	—
6145	0.43-0.48	0.70-0.90	0.040	0.040	0.20-0.35	—	0.80-1.10	0.15 Min	—
6150	0.48-0.53	0.70-0.90	0.040	0.040	0.20-0.35	—	0.80-1.10	0.15 Min	—
6152	0.48-0.55	0.70-0.90	0.040	0.040	0.20-0.35	—	0.80-1.10	0.10 Min	—

ACEROS DE ALEACION

Número AISI	C	Mn	P Max.	S Max.	Si	Ni	Cr	Mo	Número SAE
8615	0.15-0.18	0.70-0.90	0.040	0.040	0.20-0.35	0.40-0.70	0.50-0.60	0.15-0.25	8615
8617	0.15-0.20	0.70-0.90	0.040	0.040	0.20-0.35	0.40-0.70	0.40-0.60	0.15-0.25	8617
8620	0.18-0.23	0.70-0.90	0.040	0.040	0.20-0.35	0.40-0.70	0.40-0.60	0.15-0.25	8620
8622	0.20-0.25	0.70-0.90	0.040	0.040	0.20-0.35	0.40-0.70	0.40-0.60	0.15-0.25	8622
8625	0.23-0.28	0.70-0.90	0.040	0.040	0.20-0.35	0.40-0.70	0.40-0.60	0.15-0.25	8625
8627	0.25-0.30	0.70-0.90	0.040	0.040	0.20-0.35	0.40-0.70	0.40-0.60	0.15-0.25	8627
8630	0.28-0.33	0.70-0.90	0.040	0.040	0.20-0.35	0.40-0.70	0.40-0.60	0.15-0.25	8630
8632	0.30-0.35	0.70-0.90	0.040	0.040	0.20-0.35	0.40-0.70	0.40-0.60	0.15-0.25	8632
8635	0.33-0.38	0.75-1.00	0.040	0.040	0.20-0.35	0.40-0.70	0.40-0.60	0.15-0.25	8635
8637	0.35-0.40	0.75-1.00	0.040	0.040	0.20-0.35	0.40-0.70	0.40-0.60	0.15-0.25	8637
8640	0.38-0.43	0.75-1.00	0.040	0.040	0.20-0.35	0.40-0.70	0.40-0.60	0.15-0.25	8640
8641	0.38-0.43	0.75-1.00	0.040	0.040-0.60	0.20-0.35	0.40-0.87	0.40-0.60	0.15-0.25	8641
8642	0.40-0.45	0.75-1.00	0.040	0.040	0.20-0.35	0.40-0.70	0.40-0.60	0.15-0.25	8642
8645	0.43-0.48	0.75-1.00	0.040	0.040	0.20-0.35	0.40-0.70	0.40-0.60	0.15-0.25	8645
8647	0.45-0.50	0.75-1.00	0.040	0.040	0.20-0.35	0.40-0.70	0.40-0.60	0.15-0.25	8417
8650	0.48-0.53	0.75-1.00	0.040	0.040	0.20-0.35	0.40-0.70	0.40-0.60	0.15-0.25	8650
8653	0.50-0.56	0.75-1.00	0.040	0.040	0.20-0.35	0.40-0.70	0.40-0.60	0.15-0.25	8653
8655	0.50-0.60	0.75-1.00	0.040	0.040	0.20-0.35	0.40-0.70	0.40-0.60	0.15-0.25	8655
8660	0.50-0.65	0.75-1.00	0.040	0.040	0.20-0.35	0.40-0.70	0.40-0.60	0.15-0.25	8660
8720	0.18-0.23	0.70-0.90	0.040	0.040	0.20-0.35	0.40-0.70	0.40-0.60	0.20-0.30	8720
8735	0.33-0.38	0.75-1.00	0.040	0.040	0.20-0.35	0.40-0.70	0.40-0.60	0.20-0.30	8735
8740	0.38-0.43	0.75-1.00	0.040	0.040	0.20-0.35	0.40-0.70	0.40-0.60	0.20-0.30	8740
8742	0.48-0.45	0.75-1.00	0.040	0.040	0.20-0.35	0.40-0.70	0.40-0.60	0.20-0.30	—
8745	0.43-0.48	0.75-1.00	0.040	0.040	0.20-0.35	0.40-0.70	0.40-0.60	0.20-0.30	8745
8747	0.45-0.50	0.75-1.00	0.040	0.040	0.20-0.35	0.40-0.70	0.40-0.60	0.20-0.30	—
8750	0.48-0.53	0.75-1.00	0.040	0.040	0.20-0.35	0.40-0.70	0.40-0.60	0.20-0.30	8750
—	0.58-0.60	0.50-0.60	0.040	0.040	1.20-1.60	—	0.50-0.80	—	9254
9255	0.58-0.60	0.70-0.95	0.040	0.040	1.80-2.20	—	—	—	9255
9260	0.55-0.65	0.70-1.00	0.040	0.040	1.80-2.20	—	—	—	9260
9261	0.55-0.65	0.75-1.00	0.040	0.040	1.80-2.20	—	0.10-0.25	—	9261
9262	0.55-0.65	0.75-1.00	0.040	0.040	1.80-2.20	—	0.250-0.400	—	9262
E9310	0.08-0.13	0.45-0.65	0.025	0.025	0.20-0.35	3.00-3.50	1.00-1.40	0.80-0.15	9310
E9315	0.13-0.18	0.45-0.65	0.025	0.025	0.20-0.35	3.00-3.50	1.00-1.40	0.80-0.15	9315
E9317	0.15-0.20	0.45-0.65	0.025	0.025	0.20-0.35	3.00-3.50	1.00-1.40	0.80-0.15	9317
9437	0.35-0.40	0.90-1.20	0.040	0.040	0.20-0.35	0.30-0.60	0.30-0.50	0.80-0.15	9437
9440	0.38-0.43	0.90-1.20	0.040	0.040	0.20-0.35	0.30-0.60	0.30-0.50	0.80-0.15	9440
9442	0.40-0.45	1.00-1.30	0.040	0.040	0.20-0.35	0.30-0.60	0.30-0.50	0.80-0.15	9442
9445	0.43-0.48	1.00-1.30	0.040	0.040	0.20-0.35	0.30-0.60	0.30-0.50	0.80-0.15	9445
9447	0.45-0.50	0.50-0.80	0.040	0.040	0.20-0.35	0.40-0.70	0.10-0.25	0.15-0.25	9447
9763	0.60-0.67	0.50-0.80	0.040	0.040	0.20-0.35	0.40-0.70	0.10-0.25	0.15-0.25	9763
9840	0.38-0.43	0.70-0.90	0.040	0.040	0.20-0.35	0.85-1.15	0.70-0.90	0.20-0.30	9840
9845	0.43-0.48	0.70-0.90	0.040	0.040	0.20-0.35	0.85-1.15	0.70-0.90	0.20-0.30	9840
9850	0.48-0.53	0.70-0.90	0.040	0.040	0.20-0.35	0.85-1.15	0.70-0.90	0.20-0.30	9850

COMPOSICION QUIMICA DE LOS ACEROS INOXIDABLES

AUSTENITICOS						
Tipo AISI	Carbono %	Manganeso Máximo %	Silicio Máximo %	Cromo %	Níquel Elementos %	Otros
201	0.15 Máx.	5.5/7.5	1.00	16.00/18.00	3.50/5.50	N ₂ 0.25 Máx.
202	0.15 Máx.	7.5/10.00	1.00	17.00/19.00	4.00/6.00	N ₂ 0.25 Máx.
301	0.15 Máx.	2.00	1.00	16.00/18.00	6.00/8.00	
302	0.15 Máx.	2.00	1.00	17.00/19.00	8.00/10.00	
302B	0.15 Máx.	2.00	2.00/3.00	17.00/19.00	8.00/10.00	
303	0.15 Máx.	2.00	1.00	17.00/19.00	8.00/10.00	S 0.15 Min.
303Se	0.15 Máx.	2.00	1.00	17.00/19.00	8.00/10.00	Se 0.15 Min.
304	0.08 Máx.	2.00	1.00	18.00/20.00	8.00/12.00	
304L	0.03 Máx.	2.00	1.00	18.00/20.00	8.00/12.00	
305	0.12 Máx.	2.00	1.00	17.00/19.00	10.00/13.00	
308	0.08 Máx.	2.00	1.00	19.00/21.00	10.00/12.00	
309	0.20 Máx.	2.00	1.00	22.00/24.00	12.00/15.00	
309S	0.08 Máx.	2.00	1.00	22.00/24.00	12.00/15.00	
310	0.25 Máx.	2.00	1.50	24.00/26.00	19.00/22.00	
310S	0.08 Máx.	2.00	1.50	24.00/26.00	19.00/22.00	
314	0.25 Máx.	2.00	1.50/3.00	23.00/26.00	19.00/22.00	
316	0.08 Máx.	2.00	1.00	16.00/18.00	10.00/14.00	Mo 2.00/3.00
316L	0.03 Máx.	2.00	1.00	16.00/18.00	10.00/14.00	Mo 2.00/3.00
317	0.08 Máx.	2.00	1.00	18.00/20.00	11.00/15.00	Mo 3.00/4.00
321	0.08 Máx.	2.00	1.00	17.00/19.00	9.00/12.00	Ti 5 x C Min.
347	0.08 Máx.	2.00	1.00	17.00/19.00	9.00/13.00	Cb + Ta 10 C Min.
348	0.08 Máx.	2.00	1.00	17.00/19.00	9.00/13.00	Cb + Ta 10 C Min.
					Ta 0.10 Máx.	
MARTENSITICOS						
403	0.15 Máx.	1.00	0.50	11.50/13.00		
405	0.08 Máx.	1.00	1.00	11.50/14.50		Al 0.10/0.30
410	0.15 Máx.	1.00	1.00	11.50/13.50		
414	0.15 Máx.	1.00	0.50	11.50/13.50	1.25/2.50	
416	0.15 Máx.	1.25	1.00	12.00/14.00		S 0.15 Min.
416Se	0.15 Máx.	1.25	1.00	12.00/14.00		Se 0.15 Min.
420	Sobre 0.15	1.00	1.00	12.00/14.00		
431	0.20 Máx.	1.00	1.00	15.00/17.00	1.25/2.50	
440A	0.60/0.75	1.00	1.00	16.00/18.00		Mo 0.75 Máx.
440B	0.75/0.95	1.00	1.00	16.00/18.00		Mo 0.75 Máx.
440C	0.95/1.20	1.00	1.00	16.00/18.00		Mo 0.75 Máx.
501	Sobre 0.10	1.00	1.00	4.00/6.00		Mo 0.40/0.65
502	0.10 Máx.	1.00	1.00	4.00/6.00		Mo 0.40/0.65
FERRITICOS						
405	0.08 Máx.	1.00	1.00	11.50/14.50		
430	0.12 Máx.	1.00	1.00	14.00/18.00		
430F	0.12 Máx.	1.25	1.00	14.00/18.00		S 0.15 Min.
430FS	0.12 Máx.	1.25	1.00	4.00/18.00		Se 0.15 Min.
442	0.20 Máx.	1.00	1.00	18.00/23.00		
446	0.20 Máx.	1.50	1.00	23.00/27.00		N ₂ 0.25 Máx.

PRECALENTAMIENTO

TEMPERATURAS DE PRECALENTAMIENTO PARA DIFERENTES ACEROS

El precalentamiento de las piezas a reparar con soldadura resistente al desgaste puede ser necesario, para evitar grietas en el metal base, como también en el depósito.

La temperatura de precalentamiento para cada aleación está indicada en su descripción respectiva y dependerá del contenido de Carbono y elementos de aleación en el metal base.

Cuanto más alto el contenido del Carbono, mayor debe ser la temperatura de precalentamiento.

Las temperaturas indicadas en esta tabla representan los valores mínimos para cada material, por lo que se recomienda usar siempre la temperatura más alta de las cifras indicadas para el metal base y para el material de aporte.

Aceros	Designación	% Carbono	Precalentamiento Recomendado
ACEROS AL CARBONO	Aceros al Carbono	Bajo 0,20	Sobre 90°C
	Aceros al Carbono	0,20-0,30	90°C - 150°C
	Aceros al Carbono	0,30 - 0,45	150°C - 260°C
	Aceros al Carbono	0,45 - 0,80	260°C - 420°C
ACEROS CARBONO-MOLIBDENO	Aceros Carbono-Molibdeno	0,10 - 0,20	150°C - 260°C
	Aceros Carbono-Molibdeno	0,20 - 0,30	200°C - 320°C
	Aceros Carbono-Molibdeno	0,30 - 0,35	260°C - 420°C
ACEROS AL MANGANESO	Aceros al Mn Medio	0,20 - 0,25	150°C - 260°C
	SAET 1330	0,30	200°C - 320°C
	SAET 1340	0,40	260°C - 420°C
	SAET 1350	0,50	320°C - 480°C
	Ac. Mn. 12% (HADFELD)	1,25	No requiere
ACEROS DE ALTA RESISTENCIA	Acero Molibdeno-Manganeso	0,20	150°C - 260°C
	Acero T1	0,10 - 0,20	90°C - 200°C
	Aceros Alta Resistencia ARMCO	0,12 Máx.	Sobre 90°C
	Aceros Mayari R	0,12 Máx.	Sobre 150°C
	Aceros DUR-CAP	0,25 Máx.	90°C - 200°C
	Aceros YOLOY	0,05 - 0,35	90°C - 320°C
	Aceros Cr-Cu-Ni	0,12 Máx.	90°C - 200°C
	Aceros CROMO-MANGANESO	0,40	200°C - 320°C
Aceros Hi	0,12 Máx.	90°C - 260°C	

Aceros	Designación	% Carbono	Precalentamiento Recomendado
ACEROS AL NIQUEL	SAE 2015	0,10—0,20	Sobre 150°C
	SAE 2115	0,10—0,20	90°C - 150°C
	Acero Níquel 2 1/2%	0,10—0,20	90°C - 200°C
	SAE 2315	0,15	90°C - 260°C
	SAE 2330	0,20	90°C - 260°C
	SAE 2340	0,30	150°C - 320°C
ACEROS CROMO-NIQUEL	SAE 3115	0,15	90°C - 200°C
	SAE 3125	0,25	150°C - 260°C
	SAE 3130	0,30	2000°C - 370°C
	SAE 3140	0,40	260°C - 430°C
	SAE 3150	0,50	320°C - 480°C
	SAE 3215	0,15	150°C - 260°C
	SAE 3230	0,30	260°C - 370°C
	SAE 3240	0,40	370°C - 540°C
	SAE 3250	0,50	480°C - 600°C
	SAE 3315	0,15	260°C - 370°C
	SAE 3325	0,25	480°C - 600°C
	SAE 3435	0,35	480°C - 600°C
	SAE 3450	0,50	480°C - 600°C
ACEROS AL MOLIBDENO	SAE 4140	0,40	320°C - 430°C
	SAE 4340	0,40	370°C - 480°C
	SAE 4615	0,15	200°C - 320°C
	SAE 4630	0,30	260°C - 370°C
	SAE 4640	0,40	320°C - 430°C
	SAE 4820	0,20	320°C - 430°C
ACEROS CROMO-MOLIBDENO	Aceros 2% Cr - 1/2% Mo	Sobre 0,15	200°C - 320°C
	Aceros 2% Cr - 1/2% Mo	0,15 - 0,25	260°C - 430°C
	Aceros 2% Cr - 1% Mo	Sobre 0,15	260°C - 370°C
	Aceros 2% Cr - 1% Mo	0,15 - 0,25	320°C - 430°C
	Aceros 5% Cr - 1/2% Mo	Sobre 0,15	260°C - 430°C
	Aceros 5% Cr - 1/2% Mo	0,15 - 0,25	320°C - 480°C
ACEROS AL CROMO	12 - 14% Cr tipo 410	0,10	150°C - 260°C
	16 - 18% Cr tipo 430	0,10	150°C - 260°C
	23 - 30% Cr tipo 446	0,10	150°C - 260°C
ACEROS INOXIDABLES CROMO - NIQUEL	18% Cr - 8% Ni tipo 304	0,07	Estos aceros no requieren de precalentamiento
	25 - 12 tipo 309	0,07	
	25 - 20 tipo 310	0,10	
	18 - 8 Cb tipo 347	0,07	
	18 - 9 Mo tipo 316	0,07	
	18 - 8 Mo tipo 317	0,07	

TEMPERATURA °C – °F

CONVERSION DE TEMPERATURA FAHRENHEIT - CENTIGRADO

Busque la temperatura que desea convertir en la columna celeste.

Si esta es Centígrado, tendrá el equivalente Fahrenheit en la columna de la derecha.

Si es Fahrenheit, tendrá el equivalente Centígrado en la columna de la izquierda.

459,4 a 0			0 a 100					
C	T	F	C	T	F	C	T	F
-273	-459,4		-17,7	0	32	9,9	50	122,0
-268	-450		-17,2	1	33,8	10,4	51	123,8
-262	-440		-16,6	2	35,6	11,1	52	125,6
-257	-430		-16,1	3	37,4	11,5	53	127,4
-251	-420		-15,5	4	39,2	12,1	54	129,2
-246	-410		-15,0	5	41,0	12,6	55	131,0
-240	-400		-14,4	6	42,8	13,2	56	132,8
-234	-390		-13,9	7	44,6	13,7	57	134,6
-229	-380		-13,3	8	46,4	14,3	58	136,4
-223	-370		-12,7	9	48,2	14,8	59	138,2
-218	-360		-12,2	10	50,0	15,6	60	140,0
-212	-350		-11,6	11	51,8	16,1	61	141,8
-207	-340		-11,1	12	53,6	16,6	62	143,6
-201	-330		-10,5	13	55,4	17,1	63	145,4
-196	-320		-10,0	14	57,2	17,7	64	147,2
-190	-310		-9,4	15	59,0	18,2	65	149,0
-184	-300		-8,8	16	60,8	18,8	66	150,8
-179	-290		-8,3	17	62,6	19,3	67	152,6
-173	-280		-7,7	18	64,4	19,9	68	154,4
-169	-273	-459,4	-7,2	19	66,2	20,4	69	156,2
-168	-270	-454	-6,6	20	68,0	21,0	70	158,0
-162	-260	-436	-6,1	21	69,8	21,5	71	159,8
-157	-250	-418	-5,5	22	71,6	22,2	72	161,6
-151	-240	-400	-5,0	23	73,4	22,7	73	163,4
-146	-230	-382	-4,4	24	75,2	23,3	74	165,2
-140	-220	-364	-3,9	25	77,0	23,8	75	167,0
-134	-210	-346	-3,3	26	78,8	24,4	76	168,8
-129	-200	-328	-2,8	27	80,6	25,0	77	170,6
-123	-190	-310	-2,2	28	82,4	25,5	78	172,4
-118	-180	-292	-1,6	29	84,2	26,2	79	174,2
-112	-170	-274	-1,1	30	86,0	26,8	80	176,0
-107	-160	-256	-0,6	31	87,8	27,3	81	177,8
-101	-150	-238	0	32	89,6	27,7	82	179,6
-96	-140	-220	0,5	33	91,4	28,2	83	181,4
-90	-130	-202	1,1	34	93,2	28,8	84	183,2
-84	-120	-184	1,6	35	95,0	29,3	85	185,0
-79	-110	-166	2,2	36	96,8	29,9	86	186,8
-73	-100	-148	2,7	37	98,6	30,4	87	188,6
-68	-90	-130	3,3	38	100,4	31,0	88	190,4
-62	-80	-112	3,8	39	102,2	31,5	89	192,2
-57	-70	-94	4,4	40	104,0	32,1	90	194,0
-51	-60	-76	4,9	41	105,8	32,6	91	195,8
-46	-50	-58	5,5	42	107,6	33,3	92	197,6
-40	-40	-40	6,0	43	109,4	33,8	93	199,4
-34	-30	-22	6,6	44	111,2	34,4	94	201,2
-29	-20	-4	7,1	45	113,0	34,9	95	203,0
-23	-10	14	7,7	46	114,8	35,5	96	204,8
-17,7	0	32	8,2	47	116,6	36,1	97	206,6
		8,8	48	118,4	36,6	98	208,4	
		9,3	49	120,2	37,1	99	210,2	
					37,7	100	212,0	

100 a 1000						1000 a 2000					
C	T	F	C	T	F	C	T	F	C	T	F
38	100	212	260	500	932	538	1000	1832	815	1050	2732
43	110	230	265	510	950	543	1010	1850	820	1510	2750
49	120	248	271	520	968	549	1020	1868	827	1520	2768
54	130	266	276	530	986	554	1030	1886	831	1530	2786
60	140	284	282	540	1004	560	1040	1904	838	1540	2804
65	150	302	288	550	1022	565	1050	1922	842	1550	2822
71	160	320	293	560	1040	571	1060	1940	849	1560	2840
76	170	338	299	570	1058	576	1070	1958	853	1570	2858
83	180	356	304	580	1076	582	1080	1976	860	1580	2876
88	190	374	310	590	1094	587	1090	1994	864	1590	2894
93	200	392	315	600	1112	593	1100	2012	871	1600	2912
99	210	410	321	610	1130	598	1110	2030	876	1610	2930
100	212	413	326	620	1148	604	1120	2048	882	1620	2948
104	220	428	332	630	1166	609	1130	2066	887	1630	2966
110	230	446	338	640	1184	615	1140	2084	893	1640	2984
115	240	464	343	650	1202	620	1150	2102	898	1650	3002
121	250	482	349	660	1220	626	1160	2120	904	1660	3020
127	260	500	354	670	1238	631	1170	2138	909	1670	3038
132	270	518	360	680	1256	637	1180	2156	915	1680	3056
138	280	536	365	690	1274	642	1190	2174	920	1690	3074
143	290	554	371	700	1292	648	1200	2192	926	1700	3092
149	300	572	376	710	1310	653	1210	2210	931	1710	3110
154	310	590	382	720	1328	659	1220	2228	937	1720	3128
160	320	608	387	730	1346	664	1230	2246	942	1730	3146
165	330	626	393	740	1364	670	1240	2264	948	1740	3164
171	340	644	399	750	1382	675	1250	2282	953	1750	3182
177	350	662	404	760	1400	681	1260	2300	959	1760	3200
182	360	680	410	770	1418	686	1270	2318	964	1770	3218
188	370	698	415	780	1436	692	1280	2336	970	1780	3236
193	380	716	421	790	1454	697	1290	2354	975	1790	3254
199	390	734	426	800	1472	704	1300	2372	981	1800	3272
204	400	752	432	810	1490	708	1310	2390	986	1810	3290
210	410	770	438	820	1508	715	1320	2408	992	1820	3308
215	420	788	443	830	1526	719	1330	2426	997	1830	3326
221	430	806	449	840	1544	726	1340	2444	1003	1840	3344
226	440	824	454	850	1562	734	1350	2462	1008	1850	3362
232	450	842	460	860	1580	737	1360	2480	1014	1860	3380
238	460	860	465	870	1598	741	1370	2498	1019	1870	3398
243	470	878	471	880	1616	748	1380	2516	1025	1880	3416
249	480	896	476	890	1634	752	1390	2534	1030	1890	3434
254	490	914	482	900	1652	760	1400	2552	1036	1900	3452
			487	910	1670	765	1410	2570	1041	1910	3470
			493	920	1688	771	1420	2588	1047	1920	3488
			498	930	1706	776	1430	2606	1052	1930	3506
			504	940	1724	782	1440	2624	1058	1940	3524
			510	950	1742	787	1450	2642	1063	1950	3542
			515	960	1760	793	1460	2660	1069	1960	3560
			520	970	1778	798	1470	2678	1074	1970	3578
			526	980	1796	804	1480	2696	1080	1980	3596
			532	990	1814	809	1490	2714	1085	1990	3614
			538	1000	1832				1093	2000	3632

2000 a 2750											
C	T	F	C	T	F	C	T	F	C	T	F
1093	2000	3632	1198	2190	3974	1303	2380	4316	1409	2570	4658
1098	2010	3650	1204	2200	3992	1308	2390	4334	1415	2580	4676
1104	2020	3668	1209	2210	4010	1315	2400	4352	1420	2590	4694
1109	2030	3686	1215	2220	4028	1320	2410	4370	1427	2600	4712
1115	2040	3704	1220	2230	4046	1326	2420	4388	1432	2610	4730
1120	2050	3722	1226	2240	4064	1331	2430	4406	1438	2620	4748
1126	2060	3740	1231	2250	4082	1337	2440	4424	1443	2630	4766
1131	2070	3758	1237	2260	4100	1342	2450	4442	1449	2640	4784
1137	2080	3776	1242	2270	4118	1348	2460	4460	1454	2650	4802
1142	2090	3794	1248	2280	4136	1353	2470	4478	1460	2660	4820
1149	2100	3812	1253	2290	4154	1359	2480	4496	1465	2670	4838
1154	2110	3830	1259	2300	4172	1364	2490	4514	1471	2680	4856
1160	2120	3848	1264	2310	4190	1371	2500	4532	1476	2690	4874
1165	2130	3866	1270	2320	4208	1376	2510	4550	1483	2700	4892
1171	2140	3884	1275	2330	4226	1382	2520	4568	1488	2710	4910
1176	2150	3902	1281	2340	4244	1387	2530	4586	1494	2720	4928
1182	2160	3920	1286	2350	4262	1393	2540	4604	1499	2730	4946
1187	2170	3938	1292	2360	4280	1398	2550	4622	1505	2740	4964
1193	2180	3956	1297	2370	4298	1404	2560	4640	1510	2750	4982

RECOMENDACION DE ELECTRODOS PARA ACEROS ESTRUCTURALES MENCIONADOS EN «MANUAL DEL ACERO-ICHA» ELECTRODOS RECOMENDADOS POR INDURA PARA SOLDAR PRINCIPALES ACEROS CAP

Norma	Grado	Requerimiento m n. Metal de Aporte (ELECTRODO INDURA)	
NCh203 of. 77	A37-24 ES A42-27 ES	SMAW - electrodo revestido A5.1(2) E60XX, E70XX A5.5(3) E70XX-X	SMAW - electrodo revestido Indura 6010,6011, 7010, 7018,7024 Indura 7010-A1, 7018-A1
ASTM A36 M96	-		
ASTM A53	B		
ASTM A283 M93a	A,B,C		
NCh 215 of. 79	A37-21 ES A42-25 ES		
SAE J403H-77	1005 1006 1008 1010 1015 1018 1020	SAW - arco sumergido A5.17(4) F6XX-EXXX, F6XX-ECXXX F7XX-EXXX, F7XX-ECXXX A5.23(5) F7XX-EXXX-XX F7XX-ECXXX-XX	SAW - arco sumergido EL12-H400 (F7A0-EL12) EM12K-H400 (F7A2-EM12K)
ASTM A 131-94	A, B, D	GMAW - mig/mag A5.18(6) ER70S-X, E70C-XC, E70C-XM A5.28(7) ER70S-XXX, E70C-XXX	GMAW - mig/mag Indura 70S-6 (ER70S-6)
API 5L	B, X42		
ASTM A285M-96	A		
NCh 213 of. 77	A34-19 CS A37-20 CS A42-23 CS	FCAW - tubular A5.20(8) E6XT-X, E6XT-XM E7XT-X, E7XT-XM A5.29(9) E7XTX-X	FCAW - tubular Indura 71V (E71T-1) con gas de protección Fabshield 21B (E71T-11) sin gas de protección Trimark TM121 (E71T-11) sin gas de protección Fabshield (E70T-4) sin gas de protección Trimark TM 44 (E70T-4) sin gas de protección
A570	30		
A570	33		
A570	36		
A570	40		
LRS-ABS-DNV- BV	A, B, D		
NCh203 of. 77	A52-34 ES	SMAW - electrodo revestido A5.1(2) E7015, E7016,E7018, E7028 A5.5(3) E7015-X, E7016-X,E7018-X	SMAW - electrodo revestido Indura 7018 (E7018) Indura 7018-A1 (E7018-A1)
ASTM A36 M96	ASTM A 36		
ASTM A283 M93a	D	SAW - arco sumergido A5.17(4) F7XX-EXXX, F7XX-ECXXX A5.23(5) F7XX-EXXX-XX F7XX-ECXXX-XX	SAW - arco sumergido Indura EL12-H400 (F7A0-EL12) Indura EM12K-H400 (F7A2-EM12K)
ASTM A285M-96	B, C		
ASTM A455M-96	70		
ASTM A515M-92	70	GMAW - mig/mag A5.18(6) ER70S-X, E70C-XC, E70C-XM A5.28(7) ER70S-XXX, E70C-XXX	GMAW - mig/mag Indura 70S-6 (ER70S-6)
ASTM A516M-96	70		
A570	50		
API 5L	X52	FCAW - tubular A5.20(8) E7XT-X, E7XT-XM A5.29(9) E7XTX-X	FCAW - tubular Indura 71V (E71T-1) Fabshield 21B (E71T-11) Trimark TM121 (E71T-11) Fabshield (E70T-4) Trimark TM 44 (E70T-4) Indura 81Ni2V (E81T1-Ni2V) Fabco 115 (E110T5-K4)
ASTM A572	50		
ASTM A588	-		
ASTM A992	-		

Notas:

- (1) SMAW : shielded metal arc welding (electrodo revestido); GMAW: gas metal arc welding (mig/mag); FCAW: flux cored arc welding (tubular); SAW: submerged arc welding (arco sumergido)
- (2) AWS A5.1 : specification for carbon steel electrodes for shielded metal arc welding
- (3) AWS A5.5 : specification for low alloy steel electrodes for shielded metal arc welding
- (4) AWS A5.17 : specification for carbon steel electrodes and fluxes for submerged arc welding
- (5) AWS A5.23 : specification for low alloy steel electrodes and fluxes for submerged arc welding
- (6) AWS A5.18 : specification for carbon steel electrodes and rods for gas shielded arc welding
- (7) AWS A5.28 : specification for low alloy steel electrodes and rods for gas shielded arc welding
- (8) AWS A5.20 : specification for carbon steel electrodes for flux cored arc welding
- (9) AWS A5.29 : specification for low alloy steel electrodes for flux cored shielded arc welding

SOLDADURAS INDURA PARA ACEROS ASTM

ESPECIFICACIONES ESTANDAR ASTM

ACEROS				Recomendación INDURA		
ASTM	Grado	Producto	Tipo de Metal	Arco Manual	MIG-MAG-TIG	Tubular FCAW
A3-78	1,2	Barras	Acero al Carbono	6012,6013,7014, 7018,7024	ER-70S-2,3,6	E70T-X,E71T-X
A27-81a A36-81a	Todas	Fundición Estructural	Acero Acero	7018 6012,6013,7014, 7018,7024		
A53-81a A82-79 A105-81 A106-80	A y B A y B C	Cañerías Reforzado Cañerías Cañerías Cañerías	Acero Acero Acero Acero Acero	6010,6011,7018 7018 Similar a A53 Similar a A53 7018		
A109-81 A123-78 A131-81a A134-80 A135-79 A139-74 A148-81	 A y B Todas 80-40, 80-50 90-60 105-85 120-95 150-125,174-145	Fleje Chapa, Fleje Estructural Cañerías Cañerías Cañerías Fundición	Acero Acero Acero Acero Acero Acero Baja Aleación Baja Aleación Baja Aleación Baja Aleación	Similar a A36 7018 Similar a A36 Similar a A53 Similar a A53 Similar a A53 8018C3 9018M 11018M 12018M		
A161-83 A167-81a	302B 304L 309S, 309 310S, 310 316 316L, 317L 317 321 347, 348 XM-15	Tuberías Chapa, Fleje Chapa, Fleje Chapa, Fleje Chapa, Fleje Chapa, Fleje Chapa, Fleje Chapa, Fleje Chapa, Fleje Chapa, Fleje	Acero Inoxidable Inoxidable Inoxidable Inoxidable Inoxidable Inoxidable Inoxidable Inoxidable Inoxidable	Similar a A53 308L 309 310 316 316L 317 347 310	ER-70S-2,3,4 ER-308L ER-309 ER-310 ER-316L,HiSil ER-316L	E70T-X,E71T-X E308LT-X ER309T-X E310T-X E316LT-X E316LT-X E347LT-X E310T-X
A176-81	403, 405, 409 410, 410S 429, 430 442, 446	Chapa, Fleje Chapa, Fleje Chapa, Fleje Chapa, Fleje Chapa, Fleje	Inoxidable Inoxidable Inoxidable Inoxidable Inoxidable	410 410 308 309 308	ER-310 ER-310 ER-310 ER-310	
A177-80 A178-79b A179-79 A181-81	A C 60 70	Tuberías Tuberías Tuberías Cañería, Fittings Cañería, Fittings	Acero Acero Acero Acero Acero	7018 Similar a A53 Similar a A53 7018	ER-70S-2,3,6 ER-70S-2,3,6 ER-70S-2,3,6 ER-70S-2,3,6	E-309T-X E308LT-X E70T-X,E71T-X E70T-X,E71T E70T-X,E71T-X
A182-81A	F1 F2, F11, F12 F5, F5a, F21, F22 F6 F304, F304H F304L F310 F316L F321, F321H, F347 F347H, F348, F348H F10 F9	Cañería, Fittings Cañería, Fittings Cañería, Fittings Cañería, Fittings Cañería, Fittings Cañería, Fittings Cañería, Fittings Cañería, Fittings Cañería, Fittings Cañería, Fittings Cañería, Fittings Cañería, Fittings Cañería, Fittings	Acero al Cr/Mo Acero la Cr/Mo Acero al Cr/Mo Inoxidable Inoxidable Inoxidable Inoxidable Inoxidable Inoxidable Inoxidable Inoxidable Inoxidable Acero al Cr/Mo	7018A1 8018B2 9018B3 410 308 308L 310 316L 347 310	ER-80S-B2 ER-80S-B2 ER-90S-B3 ER-308L,HiSil ER-308L ER-310 ER-316L	E70T-X E71T-X E8XTX-A1 E8XTX-A1 E9XTX-B3 E308LT-X E308LT-X E310T-X E316LT-X E347T-X E310T-X
A184-79	40 50, 60	Reforzado Reforzado	Acero Baja Aleación	7018 9018M	ER-70S-2,3,6 ER-100S-1	E70T-X,E71T-X E9XT-1-Ni2

ESPECIFICACIONES ESTANDAR ASTM

ACEROS				Recomendación INDURA		
ASTM	Grado	Producto	Tipo de Metal	Arco Manual	MIG-MAG-TIG	Tubular FCAW
A185-79		Reforzado	Baja Aleación	7018	ER-70S-2,3,6	E70T-X,E71T-X
A192-80		Tuberías	Acero	7018	ER-70S-2,3,6	E70T-X,E71T-X
A199-79a	T3b,T4,T22	Tuberías	Cr/Mo	9018B3	ER-90S-B3	
	T5,T2	Tuberías	Cr/Mo			
	T11	Tuberías	Cr/Mo	8018B2	ER-80S-B2	E8XTX-B2
	T9	Tuberías	Cr/Mo			
A200-79a		Tuberías	Cr/Mo	Similar a A1 99		
A202-78	A y B	Estanque a Pres.	Baja Aleación	9018M	ER-100S-1	E9XT-1-Ni2
A203-81	All	Estanque a Pres.	Ac. Níquel	8018-C3	ER-80-Nil	E80TS-K1
A204-79a	A y B	Estanque a Pres.	Cr/Mo	7018A1	ER-80S-B2	E8XTX-B2
	C	Estanque a Pres.	Baja Aleación	10018M	ER-110S-1	E110TX-K3
A209-79a		Tuberías	Acero	7018	ER-70S-2,3,6	E70T-X,E71T-X
A210-79a	A-1	Tuberías	Acero	Similar a A161	ER-80S-D2	E70T-1,E71T-1
	C	Tuberías	Acero	E7018		
A211-75		Cañerías	Acero	Similar a A53		
A213-81a	T2,T11,T12,T17	Tuberías	Cr/Mo	E8018B2		E80C-B2
	T3b,T22	Tuberías	Cr/Mo	E9018B3		E90C-B3
	T5,T5b.T5c.T21	Tuberías	Cr/Mo			E502T-1
	T9	Tuberías	Cr/Mo			E505T-1
	TP304,TP304H	Tuberías	Inoxidables	308	ER-308L,HiSiI	E308LT-X
	TP304L	Tuberías	Inoxidables	308L	ER-308L	E308LT-X
	TP310	Tuberías	Inoxidables	310	ER-310	E310LT-X
	TP316,TP316H	Tuberías	Inoxidables	316	ER-316L, HiSiI	E316LT-X
	TP316L	Tuberías	Inoxidables	316L	ER-316L	E316LT-X
	TP321,TP321H,TP347,TP347H,TP348,348H	Tuberías	Inoxidables	347	ER-347	E347T-X
A214-75		Tuberías	Acero	Similar a A 161		
A216-79	WCA	Fundición	Acero	6012,6013,7014,7024	E70S-3,6	E70T-1,E71T-1
	WCB, WCC		Acero	7018,7024	E80S-D2,E70S-3,6	E70T-X,E71T-X
A217-81	WC1	Fundición	Cr/Mo	7018,7024	E80S-D2,E70S-3,6	E70T-X
	WC4,WC5,WC6	Fundición	Cr/Mo	8018B2	E80S-D2	E80C-B2
	WC9	Fundición	Cr/Mo	9018B3		E90C-B3
	C5	Fundición	Cr/Mo			E502T-1
A225-79	C	Estanque a pres.	Baja Aleación	11018M,12108M		E110T1-G,E110T5-K4
	D	Estanque a pres.	Baja Aleación	8018C3	ER-80S-D2	E81Ti-N2
A226-80		Tuberías	Acero	Similar a A 161		
A234-81a	WPA,WPPB,WPC	Fittings	Acero	Similar a A53		
	WP1	Fittings	Cr/Mo	7018A1	ER-80S-D2	
	WP11,WP12	Fittings	Cr/Mo	8018B2		E80C-B2
	WP22	Fittings	Cr/Mo	9018B3		E90C-B3
	WP5	Fittings	Cr/Mo			E502T-1
A236-9a	C,D,E,F,G	Forjados	Baja Aleación	9018M		E110T1-G
	H	Forjados	Baja Aleación	1201M		E120C-G
A240-81a	302,304,304H	Estanque a pres.	Inoxidable	308	ER-308L,HiSiI	E308LT-X
	305	Estanque a pres.	Inoxidable	308	ER-308L,HiSiI	E308LT-X
	304L	Estanque a pres.	Inoxidable	309	ER-309	E309LT-X
	309S	Estanque a pres.	Inoxidable	310	ER-310	E310LT-X
	310S	Estanque a pres.	Inoxidable	310	ER-310	E310LT-X
	316H	Estanque a pres.	Inoxidable	316L	ER-316L,HiSiI	E316LT-X
	316L,317L	Estanque a pres.	Inoxidable	347	ER-347	E47T-X
	317	Estanque a pres.	Inoxidable	347	ER-347	
	321,321 H	Estanque a pres.	Inoxidables			
	347,347H	Estanque a pres.	Inoxidables			
	348,348H,XM15	Estanque a pres.	Inoxidables			
A240-79		Estanque a pres.	Inoxidables	310	ER-310	E310T-X

ESPECIFICACIONES ESTANDAR ASTM

ACEROS				Recomendación INDURA		
ASTM	Grado	Producto	Tipo de Metal	Arco Manual	MIG-MAG-TIG	Tubular FCAW
A242-81	Tipos 1 y 2	Estructural	Acero	7018,7024	ER-70S-3,6	E80T1-W,E70T-1,E71T-1
A249-81a	304,304H,305	Tuberías	Inoxidables	308	ER-308L,HiSil	E308LT-X
	304L	Tuberías	Inoxidables	308L	ER-308L	E308LT-X
	309	Tuberías	Inoxidables	309	ER-309	E309LT-X
	310	Tuberías	Inoxidables	310	ER-310	E310T-X
	316,316H	Tuberías	Inoxidables	316	ER-316L,HiSil	ER316LT-X
	316L	Tuberías	Inoxidables	316L	ER-3616L	E316LT-X
	317	Tuberías	Inoxidables	317	ER-317	
A250-79a		Tuberías	Mo	7018A1	ER-80S-D2	E70T-X,E71T-X
A252-81	1,2	Cañerías	Acero	Similar a A53		
	3	Cañerías	Acero	7018	ER-80S-D2	E70T-X,E71T-X
A263-79	405,410,410S	Chapa, Fleje	Inoxidables	410		E410T-1
A266-78	1,2,3,4	Forjados	Acero	7018,7024	ER-70S-3,6	E70T-X,E71T-X
A268-81	TP405,TP409,TP410	Tuberías	Inoxidables	410		E410T-1
	TP409			410		E409T-2G
	TP329	Tuberías	Inoxidables	309	ER-309	E309LT-X
A269-81	TP304	Tuberías	Inoxidables	308L	ER-308,HiSil	E308LT-X
	TP304L	Tuberías	Inoxidables	308L	ER-308L	E308LT-X
	TP316	Tuberías	Inoxidables	316	ER-316L,HiSil	E316LT-X
	TP316L	Tuberías	Inoxidables	316L	ER-316L	E316LT-X
	TP317	Tuberías	Inoxidables	317		
	TP321,TP347	Tuberías	Inoxidables	347	ER-347	
	TP348					
A270-80		Tuberías	Inoxidables	308	ER-308L,HiSil	E308LT-X
A271-80	TP304	Tuberías	Inoxidables	308	ER-308L,HiSil	E308LT-X
	TP304H	Tuberías	Inoxidables	308	ER-308L,HiSil	E308LT-X
	TP321	Tuberías	Inoxidables	347		
	TP321H	Tuberías	Inoxidables	347	ER-347	
	TP347	Tuberías	Inoxidables	347	ER-347	
	TP347H	Tuberías	Inoxidables	347	ER-347	
A273-64	C1010 a C1020	Forjados	Acero	7018,7024	ER-70S-3,6	
A276-79a	302,304,305,302B	Barras	Inoxidables	308	ER-308L,HiSil	E308LT-X
	304L	Barras	Inoxidables	308L	ER-308L	E308LT-X
	309,309S	Barras	Inoxidables	309	ER-309	E309LT-X
	310,310S	Barras	Inoxidables	310	ER-310	
	316	Barras	Inoxidables	316	ER-316L,HiSil	E316LT-X
	316L	Barras	Inoxidables	316L	ER-316L	E316LT-X
	317	Barras	Inoxidables	317		
	321,347,348	Barras	Inoxidables	347	ER-347	
	TP403	Barras	Inoxidables	410		E410T-1
	TP405	Barras	Inoxidables	410		E410T-1
	TP410	Barras	Inoxidables	410		E410T-1
	TP414	Barras	Inoxidables	410		E410T-1
	TP420	Barras	Inoxidables	410		E410T-1
	TP446	Barras	Inoxidables	309,310		
A283-81	A,B,C,D	Estructural	Acero	Similar a A36		
A284-81	C,D	Estructural	Acero	Similar a A36		
A285-81	A,B,C	Estanque a Pres.	Acero	7018,7024	ER-70S-3,6	E70T-X,E71T-X
A288-68	1	Forjados	Acero	7018,7024	ER-70S-3,6	E70T-X,E71T-X
	2	Forjados	Baja Aleación	9018M	ER-100S-1	E110T1-G, E110T5-K4
	3	Forjados	Baja Aleación	11018M	ER-70S-3,6	E120C-G
	4,5,6,7,8	Forjados	Ac. aleación			E4130T-1
A289-70a	A y B	Forjados	Inoxidables	308	ER-308,HiSil	E308LT-X
A297-81	HF	Fundición	Inoxidables	308,308L		
	HH	Fundición	Inoxidables	309	ER-308L,HiSil	E308LT-X

ESPECIFICACIONES ESTANDAR ASTM

ACEROS				Recomendación INDURA			
ASTM	Grado	Producto	Tipo de Metal	Arco Manual	MIG-MAG-TIG	Tubular FCAW	
A299-79b	HI, HK	Fundición	Inoxidables	310	ER-309	E309LT-X	
	HE	Fundición	Inoxidables	312	ER-310		
A302-80	A, B, C, D	Estanque a Pres.	Baja Aleación	9018M			
A312-81a	TP304, TP304H	Cañerías	Inoxidables	308	ER-308, HiSil	E308LT-X	
	TP304L	Cañerías	Inoxidables	308L	ER-308L	E308LT-X	
	TP309	Cañerías	Inoxidables	309	ER-309	E309LT-X	
	TP310	Cañerías	Inoxidables	310	ER-310		
	TP316, TP316H	Cañerías	Inoxidables	316	ER-316L, HiSil	E316LT-X	
	TP316L	Cañerías	Inoxidables	316L	ER-316L	E316LT-X	
	TP317	Cañerías	Inoxidables	317			
	TP321, TP321H,	Cañerías	Inoxidables	347	ER-347		
	TP347, TP347H,						
	TP348, TP348H						
	A328-81		Pilotes	Acero	7018	ER-70S-3,6	E70T-X, E71T-X
	A333-81a	1 y 6	Cañerías	Baja Aleación	8018C3		
		3, 4, 7, 9	Cañerías	Baja Aleación	8018C2		E80C-Ni3
A334-79	1 y 6	Tuberías	Baja Aleación	8018C3		E81Ti-Ni2	
	3, 7, 9	Tuberías	Baja Aleación	8018C2		E80C-Ni3	
A335-81a	P1, P15	Cañerías	Cr/Mo	7018A1	ER-80S-D2		
	P2, P11, 12	Cañerías	Cr/Mo	8018B2		E80C-82	
	P5, P5b, P5c	Cañerías	Cr/Mo	502		E502T-1	
	P9	Cañerías	Cr/Mo			E505T-1	
	P22	Cañerías	Cañerías	9018B3		E90C-83	
A336-81a		Estanque a Pres.	Baja aleación	7018A1			
	F5, F5a	Estanque a Pres.	Cr/Mo			E502T-1	
	F6	Estanque a Pres.	Inoxidables	410		E410T-1	
	F22, F22a	Estanque a Pres.	Cr/Mo	9018B3		E90C-B3	
	F30	Estanque a Pres.	Cr/Mo	8018B2		E80C-B2	
	F31		Aleac. Níquel	8018C2		E80C-Ni3	
	F32	Estanque a Pres.	Cr/Mo			E502T-1	
A336-81a	FS, FS2, FS4	Estanque a Pres.	Inoxidables	308	ER-308L, HiSil	E308LT-X	
	F8M	Estanque a Pres.	Inoxidables	316	ER-316L, HiSil	E316LT-X	
	F10, F25	Estanque a Pres.	Inoxidables	310	ER-310		
A350-81	LF1, LF2	Fittings	Aleac. Níquel	8018C3		E80C-Ni2, E81M-Ni2	
	LF3, LF4	Fittings	Aleac. Níquel	8018C2		E80C-Ni3	
A351-81	CF8, CF8A, CF8C	Fundición	Inoxidables	308	ER-308L, HiSil	E308LT-X	
	CF3, CF3A	Fundición	Inoxidables	308L	ER-308L	E300LT-	
	CF8M, CF10MC	Fundición	Inoxidables	316L	ER-316L	E316LT-X	
	CF3M, CF3MA						
	CH8, CH10, CH20	Fundición	Inoxidables	309	ER-309	E309LT-X	
A352-81	CK20, HK30, HK40	Fundición	Inoxidables	310	ER-310		
	CN7M	Fundición	Inoxidable	320CB			
	LC2	Fundición	Aleac. Níquel	8018C1		E80C-Ni2, E81Ti-Ni2	
	LC3	Fundición	Aleac. Níquel	8018C2		E80C-Ni3	
A356-77	1	Fundición	Acero	Similar a A27			
	2	Fundición	C/Mo	7018A1	ER-80S-D2		
	5, 6, 8	Fundición	Cr/Mo	8018B2		E80C-B2	
A358-81	10	Fundición	Cr/Mo	9018B3		E90C-B3	
	304	Cañerías	Inoxidables	308	ER-308L, HiSil	E308LT-X	
	309	Cañerías	Inoxidables	309	ER-309	E309LT-X	
	310	Cañerías	Inoxidables	310	ER-310		
	316	Cañerías	Inoxidables	316	ER-316L, HiSil	E316LT-X	
	321, 347, 348	Cañerías	Inoxidables	347	ER-347	A361-76	
A361-76		Chapa	Acero	7018	ER-70S-3,6	E70T-X, E71T-X	
A369-76	FP1	Cañerías	Baja Aleación	701SA1	ER-80S-D2		

ESPECIFICACIONES ESTANDAR ASTM

ACEROS				Recomendación INDURA		
ASTM	Grado	Producto	Tipo de Metal	Arco Manual	MIG-MAG-TIG	Tubular FCAW
A369-79a	FP2,FP11,P12	Cañerías	Cr/Mo	8018B2		E80C-B2
	FP5	Cañerías	Cr/Mo			E502T-1
	FP22,FP38	Cañerías	Cr/Mo	9018B3		E90C-B3
	FP21,FP22					
A372-81	FPA,FPB	Cañerías	Baja Aleación	7018	ER-70S-3,6	E70T-X,E71T-X
	FP9	Cañerías	Cr/Mo			E505T-1
A376-81	I	Forjados	Acero	7018	ER-70S-3,6	E-70T-X,E71T-X
	II,III	Forjados	Baja Aleación	9018M		
	IV	Forjados	Baja Aleación	11018M		E110T5-K4,E110Ti-G
	V	Forjados	Ac. Aleación	12018M		E120C-G
	VI	Forjados	Ac. Aleación	1001SD2		
	VII, VIII	Forjados	Ac. Aleación			E4130T-1
A381-81	TP304,TP304H	Cañerías	Inoxidables	308	ER-308L,HiSil	E308LT-X
	TP304NTP316,	Cañerías	Inoxidables	316	ER-316L,HiSil	E316LT-X
	TP316H,TP316N					
A387-79b	TP321,TP321H,	Cañerías	Inoxidables	347	ER-347	
	TP347,347H,348					
	Y35 a Y50	Cañerías	Acero	Similar a A53		
	Y52,Y56	Cañerías	Acero	7018	ER-80S-D2	
A389-77a	Y60,Y65	Cañerías		9018M		
	A,B,C	Estanque a Pres.	Cr/Mo	8018B2		E80C-B2
A403-81	D,E	Estanque a Pres.	Cr/Mo	9018B3		E90C-B3
	C23	Fundición	Cr/Mo	8018B2		E80C-B2
A405-81	WP304,WP304H	Fittings	Inoxidables	308	ER-308L,HiSil	E308LT-X
	WP304L	Fittings	Inoxidables	308L	ER-308L,HiSil	E308LT-X
	WP309	Fittings	Inoxidables	309	ER-309	E309LT-X
	WP310	Fittings	Inoxidables	310	ER-316L,HiSil	E316LT-X
	WP316,WP316H	Fittings	Inoxidables	316	ER-316L,HiSil	E316LT-X
	WP317	Fittings	Inoxidables	317		
	WP321,WP321H	Fittings	Inoxidables	347	ER-347	
	WP347H,WP348					
	P24	Cañerías	Cr/Mo	9018B3		E90C-B3
	TP304,TP304L	Cañerías	Inoxidables	308	ER-308L,HiSil	E308L
A412-81	TP309	Cañerías	Inoxidables	309	ER-309	E309LT-X
	TP310	Cañerías	Inoxidables	310	ER-310	
	TP316,TP316L	Cañerías	Inoxidables	316	ER-316L,HiSil	E316LT-X
	TP317	Cañerías	Inoxidables	317		
A413-72	TP32,TP347,TP348	Cañerías	Inoxidables	347	ER-347	
	201,202	Chapa, Fleje	Inoxidables	308	ER-308L,HiSil	E308LT-X
A414-79	PC,BBB	Cadena	Acero	7018	ER-70S-3	E70T-X,E71T-X
	A,B,C,D,E,F,G	Chapa Acero	6012,6013,7014,7024		ER-70S-3,6	E70T-X,E71T-X
A420-81a	WPL6	Fittings	Acero	8018C3		E81Ti-Ni2
	WPL9	Fittings	Ac.Niquel	8018C1		E80C-Ni2,E81Ti-Ni2
	WPL3	Fittings	Ac.Niquel	8018C2		E80C-Ni3
A423-79a	1	Tuberías	Cr/Mo	8018B2		E80C-B2
	2	Tuberías	Ac.Niquel	8018C3		E@N12,ESIIVNi2
A426-80	CP1,CP15	Cañerías	Cr/Mo	7018A1	ER-80S-D2	
	CP2,CP11,CP12	Cañerías	Cr/Mo	8018B2		E80C-B2
	CP5,CP5B	Cañerías	Cr/Mo			E502T-1
	CP21,CP22	Cañerías	Cr/Mo	9018B3		E90C-B3
	CPCA15	Cañerías	Inoxidables	410		E410T-1
	CP9	Cañerías	Cr/Mo			E505T-1
A430-79	FP304,FP304H	Cañerías	Inoxidables	308	ER-308L,HiSil	E308LT-X
	FP304N					
	FP316,FP316H,	Cañerías	Inoxidables	316	ER-316L,HiSil	E316LT-X

ESPECIFICACIONES ESTANDAR ASTM

ACEROS				Recomendación INDURA		
ASTM	Grado	Producto	Tipo de Metal	Arco Manual	MIG-MAG-TIG	Tubular FCAW
	FP316N FP321,FP321H FP347,FP347H	Cañerías	Inoxidables	347	ER-347	
A441-81		Estructural	Acero	Similar a A36		
A442-79b	55,60	Estanque a pres.	Ac. Níquel	8018C3	ER-309	E309LT-X
A447-79		Fundición	Inoxidables	309	ER-309	E309LT-X
A451-80	CPF8CPF8C CPF8M,CPF10MC CPH8,CPH20 CPK20	Cañerías Cañerías Cañerías Cañerías	Inoxidables Inoxidables Inoxidables Inoxidables	308 309Mo 309 310	ER-308L,HiSiI ER-309 ER-310	E308LT-X E309LT-X
A452-79	TP304H TP316H TP347H	Cañerías Cañerías Cañerías	Inoxidables Inoxidables Inoxidables	308 316 347	ER-308L,HiSiI ER-316L,HiSiI ER-347	E308LT-x E316LT-X
A458-81a		Estanque a Pres.	Baja Aleación	9018M		
A457-71	761	Chapa Fleje	Inoxidable	347	ER-347	
A469-71	1,2	Forjado	Ac.Níquel	8018C2		E80C-Ni3
A470-65	1,2	Forjado	Ac.Níquel	8018C2		E80C-Ni3
A479-81	302,304,304H 304L 310,3105 316,316H 316L 321,321H,347,347H 348,348H	Barras Barras Barras Barras Barras Barras	Inoxidables Inoxidables Inoxidables Inoxidables Inoxidables Inoxidables	308 308L 310 316L 316L 347	ER-308L HiSiI ER-308L ER-310 ER-316L HiSiI ER-316L ER-347	E308LT-X E308LT-X E316LT-X E316LT-X
A486-74	70 90 120	Fundición Fundición Fundición	Acero Baja Aleación Ac.Aleación	7014,7018,7024 9018M 12018M	ER-70S-3,6	E70T-X,E71T-X E110T1-G,E110T5-K4 E120C-G
A487-81	1N,2N,4N,8N,9N 1Q, 2Q 3Q,4Q, 5Q, 4QA, 7Q 8Q, 9Q,10Q,5N,6N 10N	Fundición	Ac.Aleación	12018M		E110T1-G,E110T5-K4 E120C-G
A493-80a	302,304,305 316 321,347 410	Barras Barras Barras Barras	Inoxidables Inoxidables Inoxidables Inoxidables	308 316 347 410	ER-308 ER-316 ER-347	E308LT-X E316LT-X E410T-1
A496-78		Reforzado	Baja Aleación	9018M		
A497-79		Reforzado	Baja Aleación	9018M		
A500-81a	A,B,C	Tuberías	Acero	Similar a A36		
A501-81		Tuberías	Acero	Similar a A161		
A508-81	1,1a 2,3 4,5	Forjado Forjado Forjado	Acero Baja Aleación Baja Aleación	7018 9018M 11018M	ER-70S-3,6	E70T-X,E71T-X E110T5-K4 E120C-G,E110TS-K4, E110T1-X E120C-G
A511-79	5a,4a MT302,MT304, MT305 MT304L MT309,MT309S MT310,MT310S WT316 MT316L MT317 MT321,MT347 MT410	Forjado Tuberías Tuberías Tuberías Tuberías Tuberías Tuberías Tuberías Tuberías	Baja Aleación Inoxidables Inoxidables Inoxidables Inoxidables Inoxidables Inoxidables Inoxidables Inoxidables	12018M 308 308L 309 310 316 316L 317 347 410	ER-70S-3,6 ER-308L,HiSiI ER-308L ER-309 ER-310 ER-316L,HiSiI ER-316L ER-347	E70T-X,E71T-X E110T5-K4 E120C-G,E110TS-K4, E110T1-X E120C-G E308LT-X E308LT-X E309LT-X E316LT-X E316LT-X E410T-1
A512-79	MT1010 a MT1020	Tuberías	Acero	Similar a A216		
A513-81	1008 a 1022	Tuberías	Acero	Similar a A161		

ESPECIFICACIONES ESTANDAR ASTM

ACEROS				Recomendación INDURA		
ASTM	Grado	Producto	Tipo de Metal	Arco Manual	MIG-MAG-TIG	Tubular FCAW
A514-81	4130	Tuberías	Ac. Aleación	11018M,12018M		E4130T-1
A515-79b		Plancha	Baja Aleación	7018	ER-70S-3	E120C-G,E110T5-K4
A516-79b		Estanque a Pres.	Acero	7018	ER-70S-3	E70T-1,E71T-1
A517-81		Estanque a Pres.	Acero	7018	ER-70S-3	E70T-1,E81Ti-Ni2,E71T-1
A519-80	1008 a 4130	Tuberías	Acero	11018M		E120C-G,E110T5-K4,E110T1-G
A521-70	CA,CC,CC1	Forjado	Acero	Similar a A161		E4130T-1
	AA,AB,CE,CF,AC,	Forjado	Acero	7018	ER-70S-3,6	E70T-1,4,7,8,E71T-1
	AD,CF1,CG	Forjado	Baja Aleación	9018M		E110T5-K4,E110T1-G
	AE	Forjado	Baja Aleación	11018M		E120C-G,E110T5-K4,E110T1-G
	AG,AH	Forjado	Ac. Aleación			E4130T-1
A523-81		Cañería	Acero	Similar a A53		
A524-80		Cañerías	Acero	Similar a A53		
A526-80		Chapa	Galvanizada	7018	ER-70S-6	E71T-11,E71T-GS
A527-80		Chapa	Galvanizada	7018	ER-70S-6	E71T-11,E71T-GS
A528-80		Chapa	Galvanizada	7018	ER-70S-6	E71T-11,E71T-GS
A529-75		Estructural	Acero	Similar a A36		
A533-81	A1, B1, C1, D1,	Estanque a Pres.	Baja Aleación	9018M		
	A2, B2, C2, D2, A3,	Estanque a Pres.	Baja Aleación	10018M		
	B3, C3, D3					
A537-80	1	Estanque a Pres.	Acero	7018	ER-70S-3,6	E71T-1
	2	Estanque a Pres.	Ac, Níquel	8018C3		E80C-Ni2,E81Ti-Ni2
A539-79		Tuberías	Acero	Similar a A161		
A541	1,1a	Foarjado	Acero	7018	ER-70S-3,6	E71T-1,E70T-4,7,8
	2,3,4,5,6	Forjado	Cr/Mo	8018B2		E80C-B2
	6A,7,7A,8,8A	Forjado	Baja Aleación	12018M		E120C-G
A542-79	1,2	Estanque a Pres.	Cr/Mo	9018B3		E90C-B3
A643-79a	A,B	Estanque a Pres.	Baja Aleación	12018M		E120C-G
A554-81	MT301,MT302,	Tuberías	Inoxidables	308	ER-308L,HiSil	E30SLT-X
	MT304,MT305					
	MT304L	Tuberías	Inoxidables	308L	ER-308L	E308LT-X
	MT309,MT309S	Tuberías	Inoxidables	309	ER-309	E309LT-X
	MT309S-CB	Tuberías	Inoxidables	309CB		
	MT310,MT310S	Tuberías	Inoxidables	310	ER-310	
	MT316	Tuberías	Inoxidables	316	ER-316L,HiSil	E316LT-X
	WT316L	Tuberías	Inoxidables	316L	ER-316L	E16LT-X
	MT317	Tuberías	Inoxidables	317		
	MT321,MT347	Tuberías	Inoxidables	347	ER-347	
	MT330	Tuberías	Inoxidables	330		
	MT429,MT430	Tuberías	Inoxidables	430		
A556-79	A2,B2	Tuberías	Inoxidables	Similar a Al 61		
	C2	Tuberías	Acero	7018	ER-80S-D2, ER-70S-6	E71T-1
A557-79		Tuberías	Acero	Similar a A556		
A562-79a		Estanque a pres.	Acero	7018	ER-70S-3,6	E70T-I,E71T-1
A569-72		Chapa, Fleje	Acero	6012,6013,6022, 7014	ER-70S-3,6	E71 T- 1, 11E71 T-GS
A570-79	30,36,40,45	Chapa, Fleje	Acero	Any E60 o E70 electrodos	ER-70S-3,6	E70T-1,E71T-1
	50	Chapa, Fleje	Acero	7018,7024	ER-70S-3,6	E70T-4.7.8,E71T-1
A572-81a	42 a 55	Estructural	Acero	Similar a A36		
	60 a 65	Estructural	Baja Aleación	8018C2		
A573-81		Estructural	Acero	Similar a A36		
A587-78		Cañerías	Acero	Similar a A53		
A588-81		Estructural	Acero	7018	ER-70S-3,6	E80T1-W,E80C-Ni2,3
A589-81a		Cañerías	Acero	Similar a A53		E70T-6
A591-77		Acero	Galvanizado	7018	ER-70S-6	E71T-11,E71T-GS

ESPECIFICACIONES ESTANDAR ASTM

ACEROS				Recomendación INDURA		
ASTM	Grado	Producto	Tipo de Metal	Arco Manual	MIG-MAG-TIG	Tubular FCAW
A592-74	A,E,F	Estanque a pres.	Baja Aleación	12018M		E120C-G
A595-80	A,B,C	Tuberías	Acero	7018	ER-70S-3,6	E71T-1
A606-75		Chapa	Baja Aleación	7018	ER-70S-3,6	E70T-1,4,7,8,E71T-1
A607-75	45	Chapa	Baja Aleación	6010,6012,6012, 6013 7014,7018, 7024	ER-70S-3,6	E70T- 1,4,7,8, E71T-1,11,E71T-GS
	50	Chapa	Baja Aleación	7018	ER-70S-3,6	E70T-1,4,7,8
	55	Chapa	Baja Aleación			E71T-1,11,E71T-GS
	60	Chapa	Baja Aleación	8018C3		
	65	Chapa	Baja Aleación			
	70	Chapa	Baja Aleación	9018M		
A611-72	A,B,C,D	Chapa	Acero	E60xx, E70xx electrodos	ER-70S-3,6	E70T-1,4,7,8,E71T-1
A611-72	E	Chapa	Acero	9018M	ER-80S-D2	E110T1-G,E110T5-K4
A612-79b		Estanque a pres.	Acero	9018M	ER-80S-D2	E110T1-G,E110T5-K4
A615-81	40	Reforzado	Acero	Similar a A82		
	60	Reforzado	Baja Aleación	9018M		
	75	Reforzado	Baja Aleación	10018M		E110Ti-G,E110T5-K4
A616-81a	50,60	Reforzado	Baja Aleación	9018M		
A617-81a	40	Reforzado	Acero	Similar a A82		
	60	Reforzado	Baja Aleación	9018M		
A618-81	1,2,3	Tuberías	Acero	7018	ER-80S-D2	
A619-75		Chapa	Acero			
A620-75		Chapa	Acero	7014,7024	ER-70S-3	E71T-GS,E71T-1
A621-75		Chapa, Fleje	Acero	7018	ER-70S-6	E70T-1,E71T-1
A622-75		Chapa, Fleje	Acero			
A632-80	TP304	Tuberías	Inoxidables	308	ER-308L,HiSil	E308LT-X
	TP304L	Tuberías	Inoxidables	304L	ER-308L	E308LT-X
	TP310	Tuberías	Inoxidables	310	ER-310	
	TP316	Tuberías	Inoxidables	316	ER-316L,HiSil	E316LT-X
	TP316L	Tuberías	Inoxidables	316L	ER-316L	E316LT-X
	TP317	Tuberías	Inoxidables	317		
	TP321	Tuberías	Inoxidables	347	ER-347	
	TP347	Tuberías	Inoxidables	347	ER-347	
	TP348	Tuberías	Inoxidables	347	ER-347	
A633-79a	A,B,C,D	Estructural	Alta resistencia Baja Aleación	7018	ER-70S-3,6	E70T-1,4,7,811 E71T-GS,E71T-1
A642-71		Chapa	Galvanizado	7018	ER-70S-3,6	E71T-11,E71T-GS
A643-78	A	Fundición	Acero	7018,7024	ER-70S-3,6	E70T-1,4,7,8,E71T-1
	B	Fundición	Acero	10018D2		E110T1-G,E110T5-K4
	C	Fundición	Acero	9018B3		E80C-B2
A651-79	TP409	Tuberías	Inoxidables	410		E409T-2G
	TPXMB	Tuberías	Inoxidables	347	ER-347	
	TP304	Tuberías	Inoxidables	308	ER-308L,HiSil	E308LT-X
	TP316	Tuberías	Inoxidables	316	ER-316L,HiSil	E316LT-X
A656-81	1,2	Estructural	Baja Aleación	10018D2		E110T5-K4,E110T1-G,E120C-G
A659-72	1015,1016,1017, 1018,1020,1023	Chapa, Fleje	Acero	6012,6013,7018, 7024	ER-80S-D2, ER-70S-3,6	E70T-1,E71T-1
A660-79	WCC,WCA,WCB	Cañerías	Fundición Acero	7018	ER-70S-3,6	E70T-1,E71T-1
A662-79a	A,B	Estanque a pres.	C-Mn,	7018	ER-70S-3,6	E70T-1,4,7,8,E71T-1
A666-80	TP201					
	TP202					
	TP301	Chapa, Fleje	Inoxidables	308	ER-308L,HiSil	E308LT-X
	TP302					
	TP304					
	TP316	Chapa, Fleje	Inoxidables	316	ER-316L,HiSil	E316LT-X

ESPECIFICACIONES ESTANDAR ASTM

ACEROS				Recomendación INDURA		
ASTM	Grado	Producto	Tipo de Metal	Arco Manual	MIG-MAG-TIG	Tubular FCAW
A669-79a		Tuberías	Ac. Aleación	316L	ER-316L	E316LT-X
A672-82	A45,A50,A55,B55	Cañerías	Acero			
	B60	Cañerías	Acero			
	B65	Cañerías	Acero	7018	ER-70S-3,6	E70T-1,E71T-1
	B70,C55,C60,C65	Cañerías	Acero			
	C70,D70	Cañerías	Acero			
	D80,E55,E60	Cañerías	Acero	8018C3		E80C-Ni2,E81Ti-Ni2
	H75,H80,J80,J90	Cañerías	Acero	9018M		E110T1-G,E110T5-K4
	J100	Cañerías	Acero	10018M		E110T1-G,E110T5-K4
	K75,K85	Cañerías	Acero	9018M		E110T1-G,E110T5-K4
	L65,L70	Cañerías	Acero	7018A1	ER-80S-D2	E110T1-G,E110T5-K4
	L75	Cañerías	Acero	10018M		E110T1-G,E110T5-K4
	M70,M75,N75	Cañerías	Acero	9018M		E110T1-G,E11T5-K4
A678-75	A	Estructural	Ac. Carbono	7018	ER-70S-3,6	E70T-1,4,7,8,E71T-1
A678-75	B	Estructural	Ac. Carbono	9018M		E110T1-G,E110T5-K4
	C	Estructural	Ac. Carbono	10018M		
A688-81	TP304	Tuberías	Inoxidables	308	ER-308L,HiSil	E308LT-X
	TP304L	Tuberías	Inoxidables	308L	ER-308L	E308LT-X
	TP316	Tuberías	Inoxidables	316	ER-316,HiSil	E316LT-X
	TP316L	Tuberías	Inoxidables	316L	ER-316L	E316LT-X
A691-81	CM65,CM70	Cañerías	C-Ac. aleación	7018A1	ER-80S-D2	E110T1-G,E110T5-K4
	CM75	Cañerías	C-Ac. aleación	10018M		E110T1-G,E110T5-K4
	CMSH70	Cañerías	C-Ac. aleación	7018	ER-70S-3,6	E71T-1
	CMS75	Cañerías	C-Ac. aleación	9018M		E110T1-G,E110T5-K4
	CMSH80	Cañerías	C-Ac. aleación	8018C3		E80G-Ni2E8171-Ni2
	1/2CR	Cañerías	C-Ac. aleación	8018B2		E80C-B2
	1CR,1-1/4CR	Cañerías	C-Ac. aleación	8018B2		E80C-B2
	2-1/4CR	Cañerías	C-Ac. aleación	8018B2		E90C-B3
	5CR	Cañerías	C-Ac. aleación			E502T-1
A692-74		Tuberías	Cr/Mo	7018A1	ER-80S-D2	E110T1-GE110T5-K4
A694-81	F42,F46,R48	Fittings	C-Ac. aleación	7018	ER-70S-3,6	E70T-1,4,7,8,E71T-1
	F56,F50,F52	Fittings	C-Ac. aleación	7018,7028	ER-70S-3,6	E70T-1,4,7,8,E71T-1
	F60,F65	Fittings	C-Ac. aleación	8018C3	ER-BOS-D2	E80C-Ni2,E81T1-Ni2
A696-81	B,C	Barras	Acero	7018	ER-70S-3,6	E70T-1,4,7,8,E71T-1
A699-77	1,2,3,4	Plancha, Barras	Aleación	10018D2		E110T1-G,E110T5-K4,E120C-G
A704-74	40	Reforzado	Acero	7018	ER-70S-3,6	E70T-1,4,7,8,E71T-1
	60	Reforzado	Acero	9018M		
A706-81		Reforzado	Baja Aleación	8018C3	ER-80S-D2	E80C-Ni2,E81T1-Ni2
A707-81	L1, L2, L3	Flanges	C.Ac. aleación	7018	ER-70S-3,6	E70T-1,4,7,8,E71T-1
	L4	Flanges	C.Ac. aleación	8018C1		E80C-Ni2
	L5,L6	Flanges	C.Ac. aleación	8018C3		E80C-Ni2,E81Ti-Ni2
	L7,L8	Flanges	C.Ac. aleación	8018C2		E80C-Ni3
A709-81a	36	Estructural	Alta resistencia	6012,6013,7014,	ER-70S-3,6	E70T-1,E71T-1
			Baja aleación	7018,7024		
	50,50W	Estructural	Alta resistencia	7018	ER-70S-3,6	E70T-1,4,7,8,E71T-1
			Baja aleación			
	100, 100W	Estructural	Alta resistencia	11018M		E120C-G,E110T5-K4
			Baja aleación			
A714-81	I,II, III, IV	Cañerías	Baja Aleación	7018	ER-70S-3,6	E70T-1,E71T-1
	V	Cañerías	Baja Aleación	8018C1		E80C-Ni2,E81Ti-Ni2
	VI	Cañerías	Baja Aleación	8018C3		E80C-Ni2.E81T1-Ni2
A715-81	50	Chapa, Fleje	Acero	6010,6012,6013,	ER-70S-3,6	E70T-1,E71T-1
				7014,7018,7024		
	70	Chapa, Fleje	Acero	8018C3	ER-80S-D2	E70T-1,4,7,8,E71T-1
	80	Chapa, Fleje	Q & T steel	9018M	ER-80S-D2	E110T1-G,E110T5-K4
A724-81	A	Estanque a pres.	Acero	9018M		
A732-80	1A, 2A, 3A	Fundición	Acero	6012,6013,7014	ER-70S-3,6	E70T-1,4,7,8,E71T-1