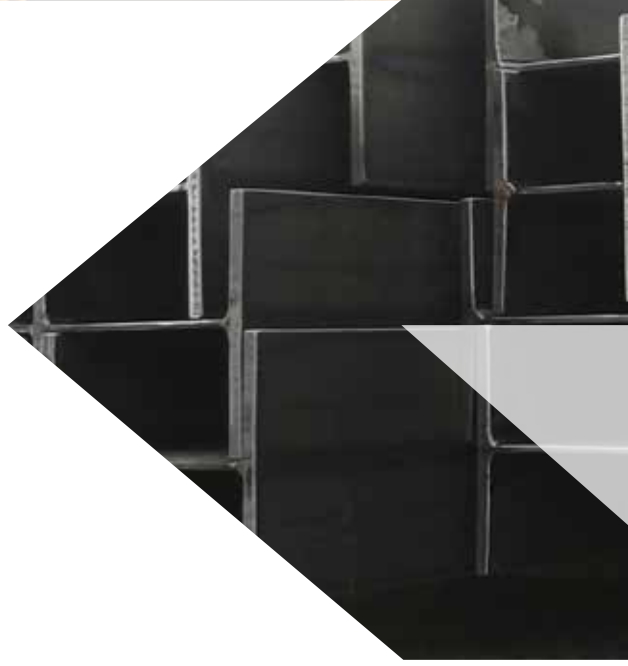
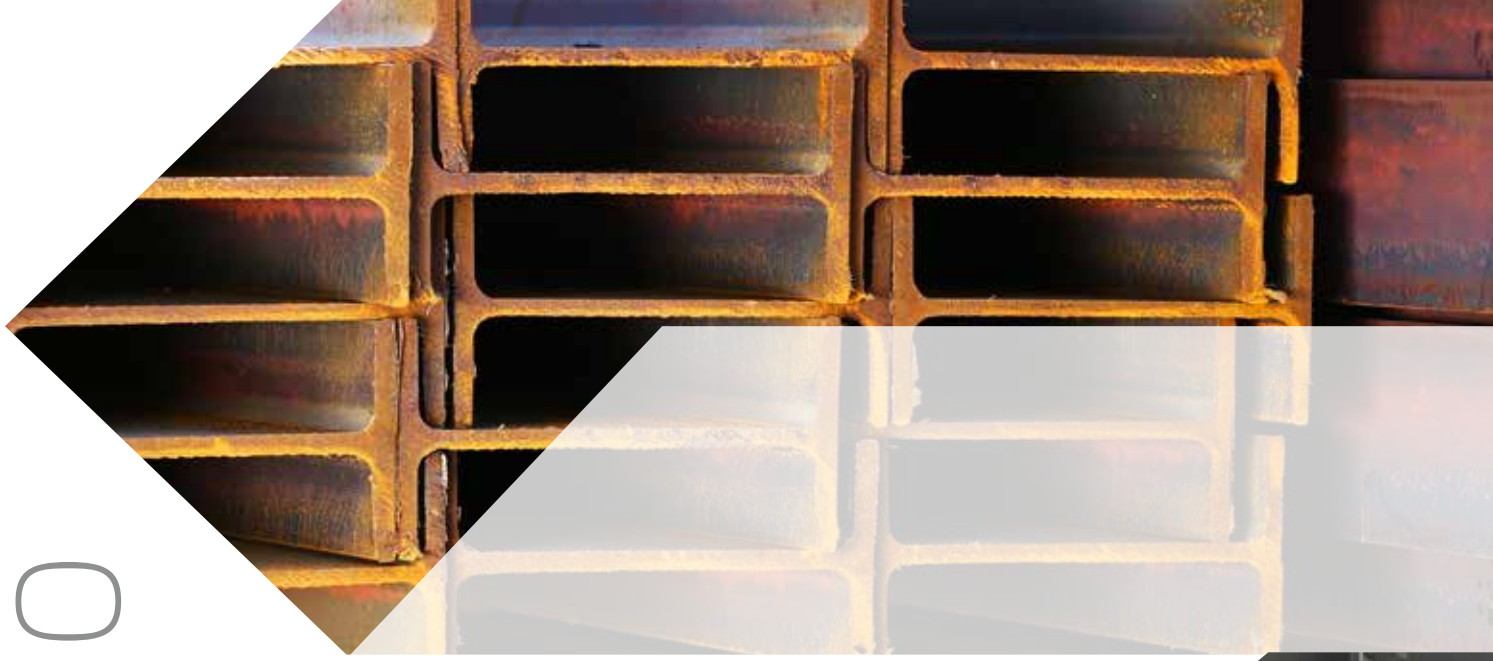


VIGAS DE ACERO



1

VIGAS LAMINADAS

CONTENIDO

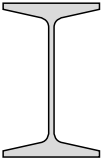
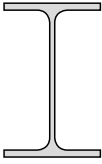
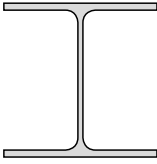
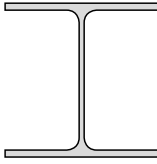
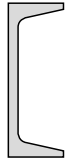
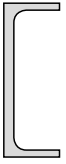
1. VIGAS LAMINADAS	PÁG. 4
1.1 ASPECTOS TÉCNICOS	PÁG. 4
1.2 TOLERANCIAS DIMENSIONALES	PÁG. 6
1.3 EQUIVALENCIAS VIGAS NORMAS EUROPEA/AMERICANA	PÁG. 8
1.4 VIGAS IPE, IPN, HEA, HEB, UPE, UPN, WF	PÁG. 15
2. VIGAS SOLDADAS	PÁG. 24
2.1 NORMAS DE FABRICACIÓN	PÁG. 24
2.2 VIGAS IN, HN, IC	PÁG. 26



2

VIGAS SOLDADAS

CLASIFICACIÓN DE VIGAS LAMINADAS POR SU SECCIÓN

	VIGA I		VIGA H		VIGA U	
	DE ALAS INCLINADAS	DE ALAS PARALELAS	DE ALA ANCHA Y CARAS PARALELAS	DE ALA ANCHA Y CARAS PARALELAS PARA PILARES	DE ALAS INCLINADAS	DE ALAS PARALELAS
SECCIÓN						
EUROPEO	IPN UNE 36521 / EU 24 UNE EN 10024	IPE UNE 36526 / EU 19 UNE EN 10034 IPEA, IPEO UNE 36525 / EU 54 UNE EN 10034	HEA, HEB, HEM UNE 36524 / EU 53 UNE EN 10034 HEAA UNE EN 10034		UPN UNE EN 36522 UNE EN 10279 U COMERCIAL UNE 36525 / EU 54 UNE EN 10279	UPE UNE EN 10279 DIN 10026-2
INGLÉS	J BS 4-1 UNE EN 10024	UB BS 4-1 UNE EN 10034	UC BS 4-1 UNE EN 10034	UBP BS 4-1 UNE EN 10034	CH BS 4-1 UNE EN 10279	PFC BS 4-1 UNE EN 10279
AMERICANO	S ASTM A 6	W ASTM A 6	W ASTM A 6	HP ASTM A 6	MC,C ASTM A 6	
JAPONÉS		H-JIS JIS G3192	H-JIS JIS G3192			

1.1 Aspectos Técnicos

NORMAS CALIDADES DE ACEROS

EN 10025 2004	ASTM	DIN 17000 1980	BS 4360 1986	JIS G3101 1991 (1987)	NCH 203 OF 77	LÍMITE RUPTURA KG/MM2	LÍMITE FLUENCIA KG/MM2 (MPA)
S235JR S235JRG2 S235J0 S235J2G3 S235J2G4	A 36 A 709 G 36	St 37-2 Rst 37-2 St 37-3 U St 37-3 N St 44-2	40 B 40 C 40 D	SS330 (SS 34)	A37-24 ES	37/52 37/52 37/52 37/52 37/52	24 (235) 24 (235) 24 (235) 24 (235) 24 (235)
S275JR S275J0 S275J2G3 S275J2G4	A 572 G 42	St 44-2 St 44-3 U St 44-3 N	43 B 43 C 43 D	SS400 (SS 41)	A42-27 ES	44/59 44/59 44/59 44/59	28 (275) 28 (275) 28 (275) 28 (275)
S355JR S355J0 S355J2G3 S355J2G4 S355K2G3 S355K2G4	A 709 G 50 A 572 G 50 A 992	St 52- U St 52-3 N	50 B 50 C 50 D	SS490 (SS 50)	A52-34 ES	52/70 52/70 52/70 52/70 52/70 52/70	36 (355) 36 (355) 36 (355) 36 (355) 36 (355) 36 (355)

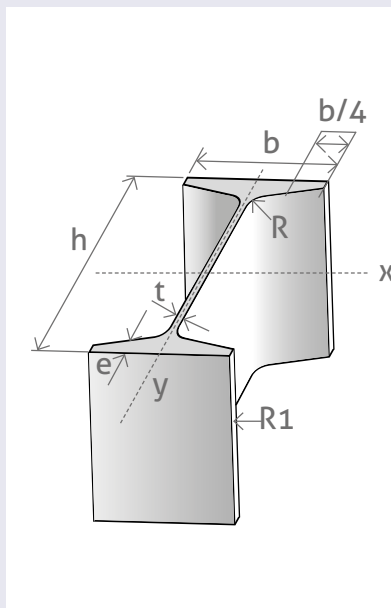
NORMAS Y TOLERANCIAS DE FABRICACIÓN

PRODUCTO	DIMENSIONES	TOLERANCIAS	CALIDAD DEL ACERO
IPE / Vigas Europeas I de alas paralelas normales	UNE - 36526 EURONORMA 19	EN - 10034	EN - 10025, S, 275 JR; ASTM A - 36
IPN / Vigas Europeas Normales I de alas inclinadas	UNE - 36521 EURONORMA 24	EN - 10024	EN - 10025, S 275 JR; ASTM A - 36
WF / Perfil Americano I y H de alas paralelas	ASTM - A 6	ASTM - A 6	ASTM - A 572 GR - 50
HEA / Vigas Europeas H de alas anchas aligeradas	UNE - 36524 EURONORMA 53	EN - 10034	EN - 10025, S 275 JR; ASTM A - 36
HEB / Vigas Europeas H de alas anchas normales	UNE - 36524 EURONORMA 53	EN - 10034	EN - 10025, S 275 JR; ASTM A - 36
UPE / Perfil Europeo U de alas paralelas	DIN 1026-2	EN - 10279	EN - 10025, S 275 JR; ASTM A - 36
UPN / Perfil Europeo Normal U de alas inclinadas	UNE - 36522	EN - 10279	EN - 10025, S 275 JR; ASTM A - 36

1.2 Tolerancias Dimensionales

NORMA: EN 10024

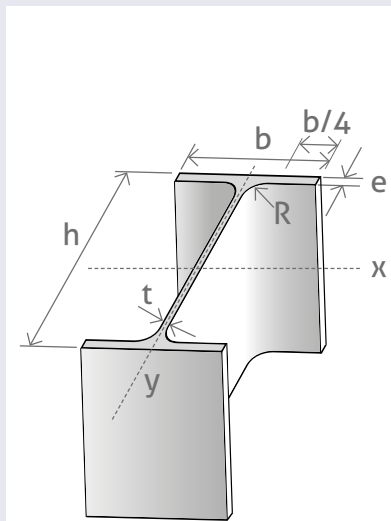
Perfiles IPN con alas inclinadas



PROPIEDAD	RANGO mm	TOLERANCIA mm
Altura h	$h \leq 200$ $200 < h \leq 400$ $h > 400$	+/- 2.0 +/- 3.0 +/- 4.0
Anchura del ala b	$b \leq 75$ $75 < b \leq 100$ $100 < b \leq 125$ $b > 125$	+/- 1.5 +/- 2.0 +/- 2.5 +/- 3.0
Espesor del alma t	$t \leq 7$ $7 < t \leq 10$ $t > 10$	+ 0.5, - 1.0 + 0.7, - 1.5 + 1.0, - 2.0
Espesor del ala e	$e \leq 7$ $7 < e \leq 10$ $10 < e \leq 20$ $e > 20$	+ 1.5, - 0.5 + 2.0, - 1.0 + 2.5, - 1.5 + 2.5, - 2.0

NORMA: EN 10034

Perfiles IPE, HEA, HEB, UB, UC



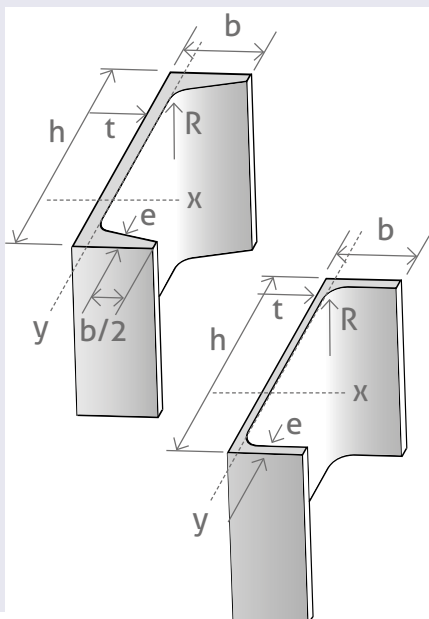
se toma la medida de **b/4**
para el espesor **e**

PROPIEDAD	RANGO mm	TOLERANCIA mm
Altura h	$h \leq 180$ $180 < h \leq 400$ $400 < h \leq 700$ $h > 700$	+3, -2 +4, -2 +5, -3 +5, -5
Anchura del ala b	$b \leq 110$ $75 < b \leq 210$ $210 < b \leq 325$ $b < 325$	+4, -1 +4, -2 +4, -4 +6, -5
Espesor del alma t	$t < 7$ $7 \leq t < 10$ $10 \leq t < 20$ $20 \leq t < 40$ $40 \leq t < 60$ $t > 60$	+/- 0.7 +/- 1.0 +/- 1.5 +/- 1.5 +/- 1.5 +/- 3.0
Espesor del ala e	$e \leq 6.5$ $6.5 \leq e < 10$ $10 \leq e < 20$ $20 \leq e < 30$ $30 \leq e < 40$ $40 \leq e < 60$ $e > 60$	+ 1.5, - 0.5 + 2.0, - 1.0 + 2.5, - 1.5 + 2.5, - 2.0 + 2.5, - 2.5 + 3.0, - 3.0 + 4.0, - 4.0

1.2 Tolerancias Dimensionales

NORMA: EN 10279

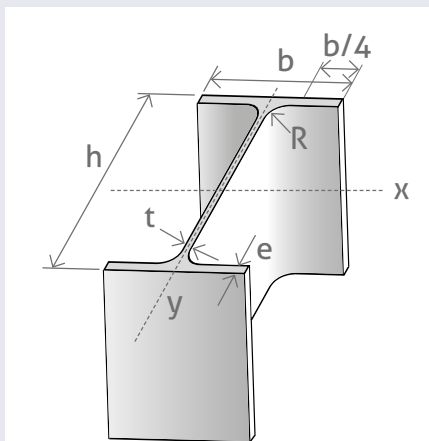
Perfiles U, UPN, UPE, CH, PFC
Con alas paralelas e inclinadas



PROPIEDAD	RANGO mm	TOLERANCIA mm
Altura h	$h \leq 65$	+/- 1.5
	$65 < h \leq 200$	+/- 2.0
	$200 < h \leq 400$	+/- 3.0
	$h > 400$	+/- 4.0
Anchura del ala b	$b \leq 50$	+/- 1.5
	$50 < b \leq 100$	+/- 2.0
	$100 < b \leq 125$	+/- 2.5
	$b > 125$	+/- 3.0
Espesor del alma t	$t \leq 10$	+/- 0.5
	$10 < t \leq 15$	+/- 0.7
	$t > 15$	+/- 1.0
Espesor del ala e	$e \leq 10$	+/- 0.5
	$7 < e \leq 15$	+/- 1.0
	$e > 15$	+/- 1.5

NORMA: ASTM A6

Perfiles H e I Americanos WF, HP



se toma la medida de $b/4$
para el espesor e

PROPIEDAD	RANGO mm	TOLERANCIA mm
Altura h	≤ 310	+4, - 3
	> 310	+4, - 3
Anchura del ala b	≤ 310	+6, - 5
	> 310	+6, - 5
Espesor del alma t	≤ 5	---
	> 5	---
Espesor del ala e	≤ 5	---
	> 5	---

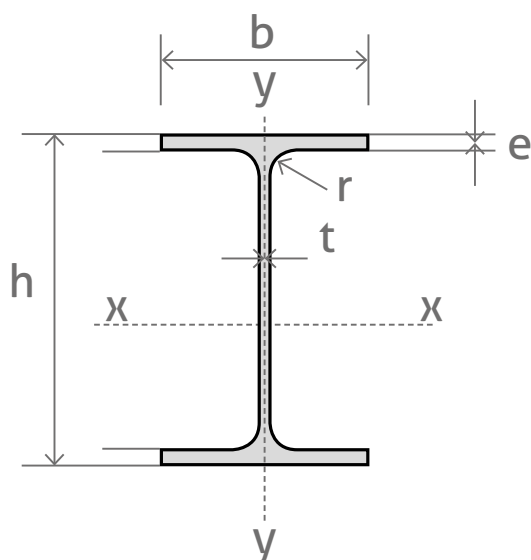
Nota: Variación de la masa lineal menor o igual a 2,5% del peso teórico especificado.

Nota: Para las vigas de alas inclinadas, el espesor de las alas se mide en los siguientes puntos:

$$UPN = \frac{b}{2}$$

$$IPN = \frac{b}{4}$$

IPE versus WF



medidas en milímetros

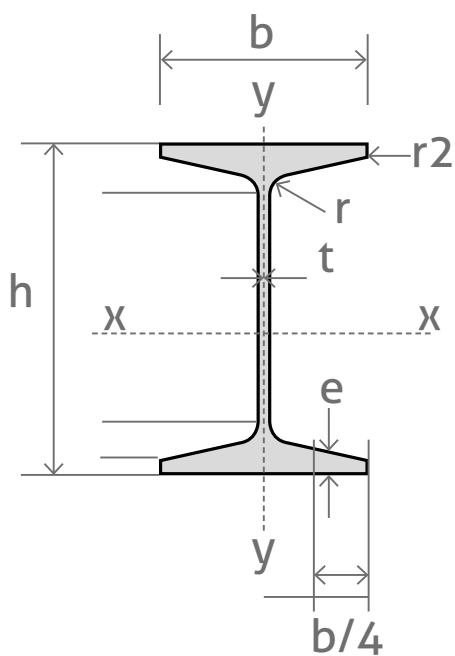
- h** altura
- b** ancho ala
- t** espesor alma
- e** espesor alas
- r** radio

1.3 Equivalencia Vigas Norma Europea / Norma Americana

IPE versus WF

Código SAP (L 6m)	Código SAP (L 12m)	Viga	Medidas mm				Peso kg/m	Momento inercia cm ⁴		Módulo resistente cm ³		Calidad
			h	b	t	e		I x	I y	Wx	Wy	
29416	33330	IPE 160	160	82	5,0	7,4	15,8	869,0	68,3	109,0	16,7	ASTM A 36
34259	34399	WF 150 x 18,0	153	102	5,8	7,1	18,0	939,0	126,0	122,8	24,7	ASTM A 572 GR 50
29417	33333	IPE 180	180	91	5,3	8,0	18,8	1320,0	101,0	146,0	22,2	ASTM A 36
		WF 150 x 24,0	160	102	6,6	10,3	24,0	1384,0	183,0	173,0	35,9	ASTM A 572 GR 50
29418	30249	IPE 200	200	100	5,6	8,5	22,4	1940,0	142,0	194,0	28,5	ASTM A 36
29462	31599	WF 200 x 22,5	206	102	6,2	8,0	22,5	2029,0	142,0	197,0	27,9	ASTM A 572 GR 50
29419	30310	IPE 220	220	110	5,9	9,2	26,2	2770,0	205,0	252,0	37,3	ASTM A 36
34261	34403	WF 200 x 26,6	207	133	5,8	8,4	26,6	2611,0	330,0	252,3	49,6	ASTM A 572 GR 50
29420	33265	IPE 240	240	120	6,2	9,8	30,7	3890,0	284,0	324,0	47,3	ASTM A 36
34267	34412	WF 250 x 28,4	260	102	6,4	10,0	28,4	4046,0	178,0	311,2	34,8	ASTM A 572 GR 50
29421	34357	IPE 270	270	135	6,6	10,2	36,1	5790,0	420,0	429,0	62,2	ASTM A 36
29468	34413	WF 250 x 38,5	262	147	6,6	11,2	38,5	6057,0	594,0	462,4	80,8	ASTM A 572 GR 50
29422	33266	IPE 300	300	150	7,1	10,7	42,2	8360,0	604,0	557,0	80,5	ASTM A 36
29470	30135	WF 310 x 38,7	310	165	5,8	9,7	38,7	8581,0	727,0	553,6	88,1	ASTM A 572 GR 50
32990	32992	IPE 330	330	160	7,5	11,5	49,1	11770,0	788,0	713,0	98,5	ASTM A 36
29472	31601	WF 360 x 44,6	352	171	6,9	9,8	44,6	12258,0	818,0	696,5	95,7	ASTM A 572 GR 50
34230	34358	IPE 360	360	170	8,0	12,7	57,1	16270,0	1040,0	904,0	123,0	ASTM A 36
34287	34435	WF 360 x 57,8	358	172	7,9	13,1	57,8	16143,0	1113,0	901,8	129,4	ASTM A 572 GR 50
34231	30104	IPE 400	400	180	8,6	13,5	66,3	23130,0	1320,0	1160,0	146,0	ASTM A 36
29478	34450	WF 410 x 67,0	410	179	8,8	14,4	67,0	24678,0	1379,0	1203,8	154,1	ASTM A 572 GR 50
34232	34359	IPE 450	450	190	9,4	14,6	77,7	33740,0	1680,0	1500,0	176,0	ASTM A 36
29480	31701	WF 460 x 74,0	457	190	9,0	14,5	74,0	33415,0	1661,0	1462,4	174,8	ASTM A 572 GR 50
29501	34360	IPE 500	500	200	10,2	16,0	90,7	48200,0	2140,0	1930,0	214,0	ASTM A 36
34310	34464	WF 530 x 85,0	535	166	10,3	16,5	85,0	48453,0	1263,0	1811,3	152,2	ASTM A 572 GR 50
34233	34361	IPE 550	550	210	11,1	17,2	106,0	67120,0	2670,0	2440,0	254,0	ASTM A 36
34313	34467	WF 530 x 109,0	539	211	11,6	18,8	109,0	67226,0	2952,0	2495,0	279,8	ASTM A 572 GR 50
34234	34362	IPE 600	600	220	12,0	19,0	122,0	92080,0	3387,0	3070,0	308,0	ASTM A 36
34316	34470	WF 610 x 125,0	612	229	11,9	19,6	125,0	99184,0	3933,0	3241,3	343,5	ASTM A 572 GR 50

IPN versus WF



medidas en milímetros

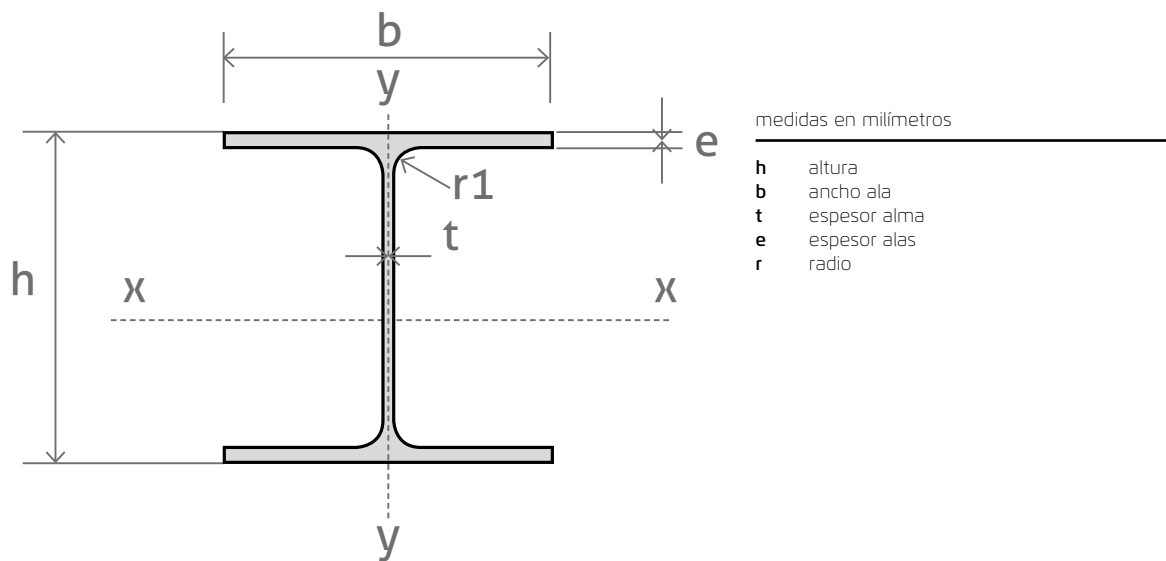
- h** altura
- b** ancho ala
- t** espesor alma
- e** espesor alas
- r** radio

1.3 Equivalencia Vigas Norma Europea / Norma Americana

IPN versus WF

Código SAP (L 6m)	Código SAP (L 12m)	Viga	Medidas mm				Peso kg/m	Momento inercia cm ⁴		Módulo resistente cm ³		Calidad
			h	b	t	e		I x	I y	Wx	Wy	
29403	34364	IPN 120	120	58	5,1	7,7	11,2	328,0	21,5	54,7	7,4	ASTM A 36
34258	34398	WF 150 x 13,0	148	100	4,3	4,9	13,0	635,0	82,0	85,8	16,4	ASTM A 572 GR 50
29404	34365	IPN 140	140	66	5,7	8,6	14,4	573,0	35,2	81,9	10,7	ASTM A 36
34258	34398	WF 150 x 13,0	148	100	4,3	4,9	13,0	635,0	82,0	85,8	16,4	ASTM A 572 GR 50
29405	34366	IPN 160	160	74	6,3	9,5	17,9	935,0	54,7	117,0	14,8	ASTM A 36
34259	34399	WF 150 x 18,0	153	102	5,8	7,1	18,0	939,0	126,0	122,8	24,7	ASTM A 572 GR 50
29406	34367	IPN 180	180	82	6,9	10,4	21,9	1450,0	81,3	161,0	19,8	ASTM A 36
29461	31104	WF 200 x 19,3	203	102	5,8	6,5	19,3	1686,0	116,0	166,1	22,7	ASTM A 572 GR 50
29407	34368	IPN 200	200	90	7,5	11,3	26,3	2140,0	117,0	214,0	26,0	ASTM A 36
34261	34403	WF 200 x 26,6	207	133	5,8	8,4	26,6	2611,0	330,0	252,3	49,6	ASTM A 572 GR 50
29408	34369	IPN 220	220	98	8,1	12,2	31,1	3060,0	162,0	278,0	33,1	ASTM A 36
29463	31105	WF 200 x 31,3	210	134	6,4	10,2	31,3	3168,0	410,0	301,7	61,2	ASTM A 572 GR 50
29409	34370	IPN 240	240	106	8,7	13,1	36,2	4250,0	221,0	354,0	41,7	ASTM A 36
29467	31600	WF 250 x 32,7	258	146	6,1	9,1	32,7	4937,0	473,0	382,7	64,8	ASTM A 572 GR 50
29410	33179	IPN 260	260	113	9,4	14,1	41,9	5740,0	288,0	442,0	51,0	ASTM A 36
29468	34413	WF 250 x 38,5	262	147	6,6	11,2	38,5	6057,0	594,0	462,4	80,8	ASTM A 572 GR 50
29411	30609	IPN 300	300	125	10,8	16,2	54,2	9800,0	451,0	653,0	72,2	ASTM A 36
29471	34424	WF 310 X 44,5	313	166	6,6	11,2	44,5	9997,0	855,0	638,8	103,0	ASTM A 572 GR 50
34237	34373	IPN 400	400	155	14,4	21,6	92,6	29210,0	1160,0	1460,0	149,0	ASTM A 36
34300	34452	WF 410 x 85,0	417	181	10,9	18,2	85,0	31600,0	1790,0	1510,0	198,0	ASTM A 572 GR 50

HEA Y HEB versus WF



1.3 Equivalencia Vigas Norma Europea / Norma Americana

HEA versus WF

Código SAP (L 6m)	Código SAP (L 12m)	Viga	Medidas mm				Peso kg/m	Momento inercia cm ⁴		Módulo resistente cm ³		Calidad
			h	b	t	e		I x	I y	Wx	Wy	
29444	30312	HEA 140	133	140	5,5	8,5	24,7	1030,0	389,0	155,0	55,6	ASTM A 36
29459	34400	WF 150 x 22,5	152	152	5,8	6,6	22,5	1229,0	387,0	161,7	50,9	ASTM A 572 GR 50
29445	29910	HEA 160	152	160	6,0	9,0	30,4	1670,0	616,0	220,0	76,9	ASTM A 36
29460	34401	WF 150 x 29,8	157	153	6,6	9,3	29,8	1739,0	556,0	221,5	72,6	ASTM A 572 GR 50
29446	31936	HEA 200	190	200	6,5	10,0	42,3	3690,0	1340,0	389,0	134,0	ASTM A 36
29465	34405	WF 200 x 46,1	203	203	7,2	11,0	46,1	4580,0	1940,0	451,0	152,0	ASTM A 572 GR 50
34242	34378	HEA 220	210	220	7,0	11,0	50,5	5410,0	1950,0	515,0	178,0	ASTM A 36
		WF 200 x 52,0	206	204	7,9	12,7	52,0	5290,0	1770,0	511,0	174,0	ASTM A 572 GR 50
29447	34380	HEA 260	250	260	7,5	12,5	68,2	10450,0	3670,0	836,0	282,0	ASTM A 36
29469	34417	WF 250 x 73,0	253	254	8,6	14,2	73,0	11257,0	3880,0	889,0	305,5	ASTM A 572 GR 50

HEB versus WF

Código SAP (L 6m)	Código SAP (L 12m)	Viga	Medidas mm				Peso kg/m	Momento inercia cm ⁴		Módulo resistente cm ³		Calidad
			h	b	t	e		I x	I y	Wx	Wy	
29451	30379	HEB 140	140	140	7,0	12,0	33,7	1510,0	550,0	216,0	78,5	ASTM A 36
29460	34401	WF 150 x 29,8	157	153	6,6	9,3	29,8	1739,0	556,0	221,5	72,6	ASTM A 572 GR 50
29452	30309	HEB 160	160	160	8,0	13,0	42,6	2490,0	889,0	311,0	111,0	ASTM A 36
34260	34402	WF 150 x 37,1	162	154	8,1	11,6	37,1	2244,0	707,0	277,0	91,8	ASTM A 572 GR 50
29454	30659	HEB 200	200	200	9,0	15,0	61,3	5700,0	2000,0	570,0	200,0	ASTM A 36
34264	34407	WF 200 x 59,0	210	205	9,1	14,2	59,0	6080,0	2040,0	582,0	200,0	ASTM A 572 GR 50
29455	30617	HEB 220	220	220	9,5	16,0	71,5	8090,0	2840,0	736,0	258,0	ASTM A 36
34265	34408	WF 200 x 71,0	216	206	10,2	17,4	71,0	7660,0	2537,0	709,2	246,3	ASTM A 572 GR 50
29456	30618	HEB 240	240	240	10,0	17,0	83,2	11260,0	3920,0	938,0	327,0	ASTM A 36
29469	34417	WF 250 x 73,0	253	254	8,6	14,2	73,0	11257,0	3880,0	889,9	305,5	ASTM A 572 GR 50
29457	34389	HEB 260	260	260	10,0	17,5	93,0	14920,0	5130,0	1150,0	395,0	ASTM A 36
34272	34419	WF 250 x 89,0	260	256	10,7	17,3	89,0	14237,0	4841,0	1095,1	378,2	ASTM A 572 GR 50
29458	34391	HEB 300	300	300	11,0	19,0	117,0	25170,0	8560,0	1680,0	571,0	ASTM A 36
34282	34430	WF 310 x 117,0	314	307	11,9	18,7	117,0	27563,0	9024,0	1755,6	587,9	ASTM A 572 GR 50



Cotice y haga sus consultas técnicas y de stock
a nuestros teléfonos:



+562 2685 1173



+569 7336 5737

CALLCENTER +562 2685 1000

website www.prodalam.cl

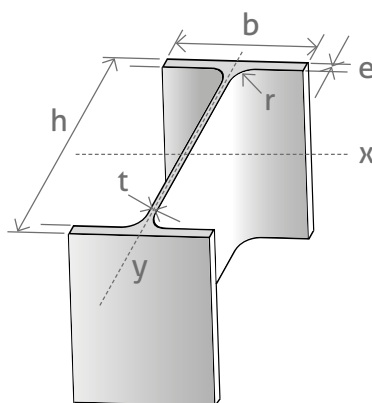
e-mail ventas@prodalam.cl

o en nuestra amplia red de sucursales en todo Chile.



1.4 Vigas Laminadas en Caliente

IPE



Norma UNE 36526 / EN 19 / EN 10034
 Calidades ASTM A36 / S 275 JR / EN 10025
 Largo normal 6m y/o 12m
 Otros largos A pedido

A Área sección transversal del perfil
I Momento de inercia de la sección
W Módulo resistente a la sección
i Radio de giro de la sección

Código SAP (L 6m)	Código SAP (L 12m)	Descrip. IPE	Kg/m	Kg/L6m	Kg/L12m	Medidas mm					Sección cm ²	Momento inercia cm ⁴		Módulo resistente cm ³		Radio giro cm	
						h	b	t	e	R		I _x	I _y	W _x	W _y	i _x	i _y
29412	34354	80	6	36	72	80	46	3,8	5,2	5	7,6	80,1	8,49	20	3,69	3,24	1,05
29413	30660	100	8,1	48,6	97,2	100	55	4,1	5,7	7	10,3	171	15,9	34,2	5,79	4,07	1,24
29414	34355	120	10,4	62,4	124,8	120	64	4,4	6,3	7	13,2	318	27,7	53	8,65	4,9	1,45
29415	34356	140	12,9	77,4	154,8	140	73	4,7	6,9	7	19,4	541	44,9	77,3	12,3	5,74	1,65
29416	33330	160	15,8	94,8	189,6	160	82	5	7,4	9	20,1	869	68,3	109	16,7	6,58	1,84
29417	33333	180	18,8	112,8	225,6	180	91	5,3	8,0	9	23,9	1.320	101	146	22,2	7,43	2,05
29418	30249	200	22,4	134,4	268,8	200	100	5,6	8,5	12	28,5	1.940	142	194	28,5	8,25	2,24
29419	30310	220	26,2	157,2	314,4	220	110	5,9	9,2	12	33,4	2.770	205	252	37,3	9,11	2,48
29420	33265	240	30,7	184,2	368,4	240	120	6,2	9,8	11	39,1	3.890	284	324	47,3	9,97	2,7
29421	34357	270	36,1	216,6	433,2	270	135	6,6	10,2	15	45,9	5.790	420	429	62,2	11,23	3,02
29422	33266	300	42,2	253,2	506,4	300	150	7,1	10,7	15	53,8	8.360	604	557	80,5	12,47	3,35
32990	32992	330	49,1	294,6	589,2	330	160	7,5	11,5	18	62,6	11.770	788	713	98,5	13,7	3,55
34230	34358	360	57,1	342,6	685,2	360	170	8	12,7	18	72,7	16.270	1.040	904	123	14,96	3,78
34231	30104	400	66,3	397,8	795,6	400	180	8,6	13,5	21	84,5	23.130	1.320	1.160	146	16,54	3,95
34232	34359	450	77,7	466,2	932,4	450	190	9,4	14,6	21	98,8	33.740	1.680	1.500	176	18,48	4,12
29501	34360	500	90,7	544,2	1.088,4	500	200	10,2	16,0	24	116	48.200	2.140	1.930	214	20,38	4,3
34233	34361	550	106	636	1.272	550	210	11,1	17,2	24	134	67.120	2.670	2.440	254	22,38	4,77
34234	34362	600	122	732	1.464	600	220	12	19,0	24	156	92.080	3.387	3.070	308	24,3	4,66

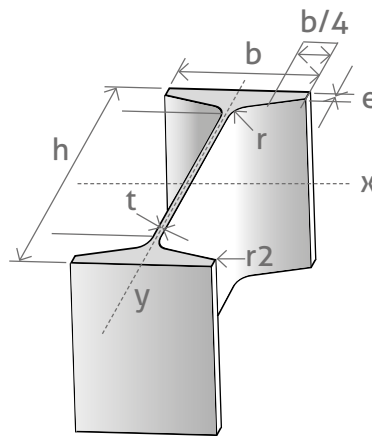
1.4 Vigas Laminadas en Caliente

IPN



Norma UNE 36521 / EN 24 / EN 10024
 Calidades ASTM A36 / S 275 JR / EN 10025
 Largo normal 6m y/o 12m
 Otros largos A pedido

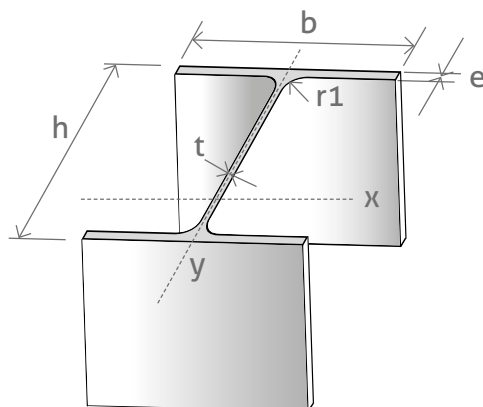
A Área sección transversal del perfil
 I Momento de inercia de la sección
 W Módulo resistente a la sección
 i Radio de giro de la sección



Código SAP (L 6m)	Código SAP (L 12m)	Descrip. IPN	Kg/m	Kg/L6m	Kg/L12m	Medidas mm						Sección cm ²	Momento inercia cm ⁴		Módulo resistente cm ³		Radio giro cm	
						h	b	t	e	R	R1		I _x	I _y	W _x	W _y	i _x	i _y
29402	30246	100	8,32	49,9	99,8	100	50	4,5	6,8	4,5	2,7	10,6	171	12,2	34,2	4,88	4,01	1,07
29403	34364	120	11,2	67,2	134,4	120	58	5,1	7,7	5,1	3,1	14,2	328	21,5	54,7	7,41	4,81	1,23
29404	34365	140	14,4	86,4	172,8	140	66	5,7	8,6	5,7	3,4	18,3	573	35,2	81,9	10,70	5,61	1,4
29405	34366	160	17,9	107,4	214,8	160	74	6,3	9,5	6,3	3,8	22,8	935	54,7	117	14,80	6,4	1,55
29406	34367	180	21,9	131,4	262,8	180	82	6,9	10,4	6,9	4,1	27,9	1450	81,3	161	19,80	7,2	1,71
29407	34368	200	26,3	157,8	315,6	200	90	7,5	11,3	7,5	4,5	33,5	2140	117	214	26,00	8	1,87
29408	34369	220	31,1	186,6	373,2	220	98	8,1	12,2	8,1	4,9	39,6	3060	162	278	33,10	8,8	2,02
29409	34370	240	36,2	217,2	434,4	240	106	8,7	13,1	8,7	5,2	46,1	4250	221	354	41,70	9,59	2,2
29410	33179	260	41,9	251,4	502,8	260	113	9,4	14,1	9,4	5,6	53,4	5740	288	442	51,00	10,4	2,32
29411	30609	300	54,2	325,2	650,4	300	125	10,8	16,2	10,8	6,5	69,1	9800	451	653	72,20	11,9	2,56
34235	34371	340	68,1	408,6	817,2	340	137	12,2	18,3	12,2	7,3	86,8	15700	674	923	98,40	13,5	2,8
34236	34372	360	76,2	457,2	914,4	360	143	13,0	19,5	13,0	7,8	97,1	19610	818	1090	114	14,2	2,9
34237	34373	400	92,6	555,6	1111,2	400	155	14,4	21,6	14,4	8,6	118	29210	1160	1460	149	15,7	3,13
34238	34374	450	115	690	1380	450	170	16,2	24,3	16,2	9,7	147	45850	1730	2040	203	17,7	3,43
34239	34375	500	141	846	1692	500	185	18,0	27,0	18,0	10,8	180	68740	2480	2750	268	19,6	3,72
34240	34376	550	167	1002	2004	550	200	19,0	30,0	19,0	11,9	213	99180	3490	3610	349	21,6	4,02

1.4 Vigas Laminadas en Caliente

HEA



Norma UNE 36524 / EN 53 / EN 10034
Calidades ASTM A36 / S 275 JR / EN 10025
Largo normal 6m y/o 12m
Otros largos A pedido

A Área sección transversal del perfil
I Momento de inercia de la sección
W Módulo resistente a la sección
i Radio de giro de la sección

Código SAP (L 6m)	Código SAP (L 12m)	Descrip. HEA	Kg/m	Kg/L6m	Kg/L12m	Medidas mm					Sección cm ²	Momento inercia cm ⁴		Módulo resistente cm ³		Radio giro cm	
						h	b	t	e	R		I _x	I _y	W _x	W _y	i _x	i _y
29443	30311	100	16,7	100,2	200,4	96	100	5	8	12	21,2	349	134	72,8	26,8	4,06	2,51
30314	30251	120	19,9	119,4	238,8	114	120	5	8	12	25,3	606	231	106	38,5	4,89	3,02
29444	30312	140	24,7	148,2	296,4	133	140	5,5	8,5	12	31,4	1030	389	155	55,6	5,73	3,52
29445	29910	160	30,4	182,4	364,8	152	160	6	9	15	38,8	1670	616	220	76,9	6,57	3,98
34241	34377	180	35,5	213	426	171	180	6	9,5	15	45,3	2510	925	294	103	7,45	4,52
29446	31936	200	42,3	253,8	507,6	190	200	6,5	10	18	53,8	3690	1340	389	134	8,28	4,98
34242	34378	220	50,5	303	606	210	220	7	11	18	64,3	5410	1950	515	178	9,17	5,51
34243	34379	240	60,3	361,8	723,6	230	240	7,5	12	21	76,8	7760	2770	675	231	10,1	6
29447	34380	260	68,2	409,2	818,4	250	260	7,5	12,5	24	86,8	10450	3670	836	282	11	6,50
34244	34381	280	76,4	458,4	916,8	270	280	8	13	24	97,3	13670	4760	1010	340	11,9	7
29448	34382	300	88,3	529,8	1059,6	290	300	8,5	14	27	112	18260	6310	1260	421	12,8	7,5
34245	34383	320	97,6	585,6	1171,2	310	300	9	15,5	27	124,4	22928	6985	1480	466	13,6	7,49
34246	34384	340	105	630	1260	330	300	9,5	16,5	27	133,5	27693	7436	1680	496	14,4	7,46
34247	34385	360	112	672	1344	350	300	10	17,5	27	142,8	33090	7887	1890	526	15,2	7,43
34248	34386	400	125	750	1500	390	300	11	19	27	159	45069	8564	2310	571	16,8	7,34
34249	34387	450	140	840	1680	440	300	11,5	21	27	178	63722	9465	2900	631	18,9	7,29
34250	34388	500	155	930	1860	490	300	12	23	27	197,5	86975	10367	3550	691	21	17,24

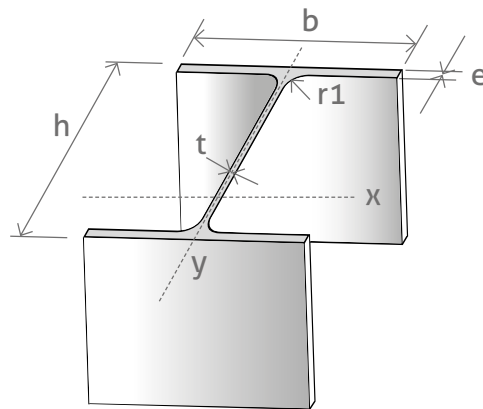
1.4 Vigas Laminadas en Caliente

HEB



Norma UNE 36524 / EN 53 / EN 10034
 Calidades ASTM A36 / S 275 JR / EN 10025
 Largo normal 6m y/o 12m
 Otros largos A pedido

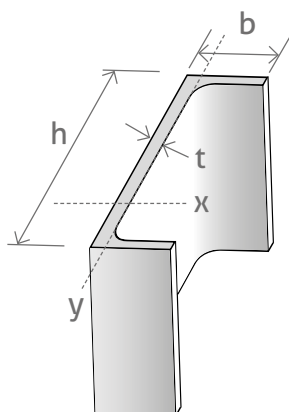
A Área sección transversal del perfil
 I Momento de inercia de la sección
 W Módulo resistente a la sección
 i Radio de giro de la sección



Código SAP (L 6m)	Código SAP (L 12m)	Descrip HEB	Kg/m	Kg/L6m	Kg/ L12m	Medidas mm					Sección cm ²	Momento inercia cm ⁴		Módulo resistente cm ³		Radio giro cm	
						h	b	t	e	R		I _x	I _y	W _x	W _y	i _x	i _y
29449	30247	100	20,4	122,4	244,8	100	100	6	10	12	26	450	167	89,90	33,5	4,16	2,53
29450	30248	120	26,7	160,2	320,4	120	120	6,5	11	12	34	864	318	144	52,9	5,04	3,06
29451	30379	140	33,7	202,2	404,4	140	140	7	12	12	43	1510	550	216	78,5	5,93	3,58
29452	30309	160	42,6	255,6	511,2	160	160	8	13	15	54,3	2490	889	311	111	6,77	4,05
29453	29911	180	51,2	307,2	614,4	180	180	8,5	14	15	65,3	3830	1360	426	151	7,66	4,56
29454	30659	200	61,3	367,8	735,6	200	200	9	15	18	78,1	5700	2000	570	200	8,54	5,06
29455	30617	220	71,5	429	858	220	220	9,5	16	18	91	8090	2840	736	258	9,43	5,59
29456	30618	240	83,2	499,2	998,4	240	240	10	17	21	106	11260	3920	938	327	10,31	6,08
29457	34389	260	93	558	1.116	260	260	10	17,5	24	118	14.920	5.130	1.150	395	11,24	6,59
34251	34390	280	103	618	1.236	280	280	10,5	18	24	131	19.270	6.590	1.380	471	12,12	7,09
29458	34391	300	117	702	1.404	300	300	11	19	27	149	25.170	8.560	1.680	571	13	7,58
34252	34392	320	127	762	1.524	320	320	11,5	20,5	27	161,3	30.820	9.239	1.930	616	13,84	7,58
34253	34393	340	134	804	1.608	340	340	12	21,5	27	170,9	36.656	9.690	2.160	646	14,6	7,53
34254	34394	360	142	852	1.704	360	360	12,5	22,5	27	180,6	43.193	10.141	2.400	676	15,5	7,49
34255	34395	400	155	930	1.860	400	400	13,5	24	27	197,8	57.680	10.819	2.880	721	17,1	7,40
34256	34396	450	171	1.026	2.052	450	450	14	26	27	218	79.887	11.721	3.550	781	19,1	7,33
34257	34397	500	187	1.122	2.244	500	500	14,5	28	27	238,6	107.176	12.624	4.290	842	21,2	7,27

1.4 Vigas Laminadas en Caliente

UPE



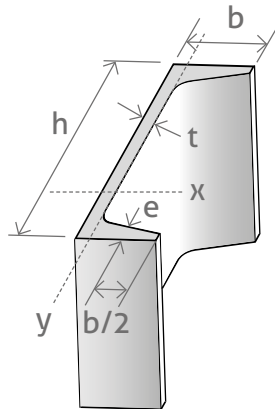
Norma UNE 36523 / EN 10279
Calidades ASTM A36 / S 275 JR / EN 10025
Largo normal 6m y/o 12m
Otros largos A pedido

A Área sección transversal del perfil
I Momento de inercia de la sección
W Módulo resistente a la sección
i Radio de giro de la sección

Código SAP (L 6m)	Código SAP (L 12m)	Descrip UPE	Kg/m	Kg/L6m	Kg/L12m	Medidas mm				Sección cm ²	Momento inercia cm ⁴		Módulo resistente cm ³		Radio giro cm	
						h	b	t	e		I _x	I _y	W _x	W _y	i _x	i _y
29437	34321	80	7,9	47,4	94,8	80	50	4	7	10,1	107	25,4	26,8	7,98	3,26	1,59
29438	34322	100	9,82	58,9	117,8	100	55	4,5	7,5	12,5	207	38,2	41,4	10,6	4,07	1,75
29439	34323	120	12,1	72,6	145,2	120	60	5	8	15,4	364	55,4	60,6	13,8	4,86	1,9
29440	34324	140	14,5	87	174	140	65	5	9	18,4	599	78,7	85,6	18,2	5,71	2,07
29441	34325	160	17	102	204	160	70	5,5	9,5	21,7	911	107	114	22,6	6,48	2,22
34213	34326	180	19,7	118,2	236,4	180	75	5,5	10,50	25,1	1353	144	150	28,6	7,34	2,39
29442	34327	200	22,8	136,8	273,6	200	80	6	11	29	1909	187	191	34,4	8,11	2,54
34214	34328	220	26,6	159,6	319,2	220	85	6,5	12,00	33,9	2682	246	244	42,5	8,9	2,7
34215	34329	240	30,2	181,2	362,4	240	90	7	12,5	38,5	3599	311	300	50,10	9,67	2,84
34216	34330	270	35,2	211,2	422,4	270	95	7,5	13,5	44,8	5255	401	389	60,7	10,8	2,99
34217	34331	300	44,4	266,4	532,8	300	100	9,5	15	56,6	7823	538	522	75,6	11,8	3,08
34218	34332	330	53,2	319,2	638,4	330	105	11	16	67,8	11008	681	667	89,7	12,7	3,17
34219	34333	360	61,2	367,2	734,4	360	110	12	17	77,9	14825	844	824	105	13,8	3,29
34220	34334	400	72,2	433,2	866,4	400	115	13,5	18	91,9	20981	1045	1049	123	15,1	3,37

1.4 Vigas Laminadas en Caliente

UPN



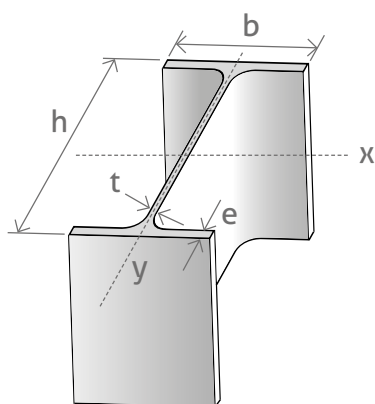
Norma UNE 36522 / EN 10279
 Calidades ASTM A36 / S 275 JR / EN 10025
 Largo normal 6m y/o 12m
 Otros largos A pedido

A Área sección transversal del perfil
 I Momento de inercia de la sección
 W Módulo resistente a la sección
 i Radio de giro de la sección

Código SAP (L 6m)	Código SAP (L 12m)	Descrip. UPN	Kg/m	Kg/L6m	Kg/L12m	Medidas mm						Sección cm ²	Momento inercia cm ⁴		Módulo resistente cm ³		Radio giro cm	
						h	b	t	e	R	R1		I _x	I _y	W _x	W _y	i _x	i _y
29423	34344	50	5,59	33,5	67,1	50	38	5	7	7	3,5	7,1	26,40	9,12	10,6	3,75	1,93	1,13
29424	34345	65	7,09	42,5	85,1	65	42	5,5	7,5	7,5	4	9	57,50	14,1	17,7	5,07	2,52	1,25
29425	30305	80	8,64	51,8	103,7	80	45	6	8	8	4	11	106	19,4	26,5	6,36	3,1	1,33
29426	30306	100	10,6	63,6	127,2	100	50	6	8,5	8,5	4,5	13,5	206	29,3	41,2	8,49	3,91	1,47
29427	30250	120	13,4	80,4	160,8	120	55	7	9	9	4,5	17	364	43,2	60,7	11,1	4,62	1,59
29428	30619	140	16	96	192	140	60	7	10	10	5	20,4	605	62,7	86,4	14,8	5,45	1,75
29429	30313	160	18,8	112,8	225,6	160	65	7,5	10,5	10,5	5,5	24	925	85,3	116	18,3	6,21	1,89
29430	30308	180	22	132	264	180	70	8	11	11	5,5	28	1.350	114	150	22,4	6,95	2,02
29431	34001	200	25,3	151,8	303,6	200	75	8,5	11,5	11,5	6	32,2	1.910	148	191	27	7,7	2,14
29432	34346	220	29,4	176,4	352,8	220	80	9	12,5	12,5	6,5	37,4	2.690	197	245	33,6	8,48	2,3
29433	34347	240	33,2	199,2	398,4	240	85	9,5	13	13	6,5	42,3	3.600	248	300	39,6	9,22	2,42
29434	34348	260	37,9	227,4	454,8	260	90	10	14	14	7	48,3	4.820	317	317	74,7	9,99	2,56
29423	34349	280	41,8	250,8	501,6	280	95	10	15	15	7,5	53,3	6.280	399	448	57,2	10,9	2,74
29435	33267	300	46,2	277,2	554,4	300	100	10	16	16	8	58,8	8.030	495	535	67,8	11,69	2,9
34227	34350	320	59,5	357	714	320	100	14	17,5	17,5	8,8	75,8	10.870	597	679	80,6	12,1	2,81
34228	34351	350	60,6	363,6	727,2	350	100	14	16	16	0,8	77,3	12.840	570	734	75	12,9	2,72
34229	34352	380	63,1	378,6	757,2	380	102	13,5	16	16	8	80,4	15.760	615	829	78,7	14	2,77
29436	34353	400	71,8	430,8	861,6	400	110	14	18	18	9	91,5	20.350	846	1.020	102	14,9	3,04

1.4 Vigas Laminadas en Caliente

WF



Norma ASTM A6
Calidades ASTM A572 grado 50
Largo normal 6m y/o 12m
Otros largos A pedido

A Área sección transversal del perfil
I Momento de inercia de la sección
W Módulo resistente a la sección
i Radio de giro de la sección

Código SAP (L 6m)	Código SAP (L 12m)	Descripción WF W (mm x kg/m)	pulg x lb/pie	Kg/m	Kg/ L6m	Kg/ L12m	Medidas mm				Sección cm ²	Momento inercia cm ⁴		Módulo resistente cm ³		Radio giro cm	
							h	b	t	e		I x	I y	W x	W y	i x	i y
34258	34398	W 150 x 13,0	W 6 x 8,5	13	78	156	148	100	4,3	4,9	16,6	635	82	85,8	16,4	6,18	2,22
34259	34399	W 150 x 18,0	W 6 x 12	18	108	216	153	102	5,8	7,1	23,4	939	126	122,8	24,7	6,34	2,32
29459	34400	W 150 x 22,5	W 6 x 15	22,5	135	270	152	152	5,8	6,6	29	1.229	387	161,7	50,9	6,51	3,65
29460	34401	W 150 x 29,8	W 6 x 20	29,8	178,8	357,6	157	153	6,6	9,3	38,5	1.739	556	221,5	72,6	6,72	3,80
34260	34402	W 150 x 37,1	W 6 x 25	37,1	222,6	445,2	162	154	8,1	11,6	47,8	2.244	707	277	91,8	6,85	3,84
29461	31104	W 200 x 19,3	W 8 x 13	19,3	115,8	231,6	203	102	5,8	6,5	25,1	1.686	116	166,1	22,7	8,19	2,14
29462	31599	W 200 x 22,5	W 8 x 15	22,5	135	270	206	102	6,2	8	29	2.029	142	197	27,9	8,37	2,22
34261	34403	W 200 x 26,6	W 8 x 18	26,6	159,6	319,2	207	133	5,8	8,4	34,2	2.611	330	252,3	49,6	8,73	3,10
29463	31105	W 200 x 31,3	W 8 x 21	31,3	187,8	375,6	210	134	6,4	10,2	40,3	3.168	410	301,7	61,2	8,86	3,19
29464	31666	W 200 x 35,9	W 8 x 24	35,9	215,4	430,8	201	165	6,2	10,2	45,7	3.450	762	342	92,3	8,69	4,09
34262	34404	W 200 x 41,7	W 8 x 28	41,7	250,2	500,4	205	166	7,2	11,8	53,2	4.080	903	398	109	8,76	4,11
29465	34405	W 200 x 46,1	W 8 x 31	46,1	276,6	553,2	203	203	7,2	11	58,6	4.580	1.940	451	152	8,81	5,13
34263	34406	W 200 x 52,0	W 8 x 35	52	312	624	206	204	7,9	12,7	66,5	5.290	1.770	511	174	8,92	5,16
34264	34407	W 200 x 59,0	W 8 x 40	59	354	708	210	205	9,1	14,2	75,5	6.080	2.040	582	200	8,97	5,18
34265	34408	W 200 x 71,0	W 8 x 48	71	426	852	216	206	10,2	17,4	91	7.660	2.537	709,2	246,3	9,17	5,28
34266	34409	W 200 x 86,0	W 8 x 58	86	516	1.032	222	209	12,9	20,6	110,3	9.490	3.130	852	300	9,27	5,33
29466	34410	W 250 x 22,3	W 10 x 15	22,3	133,8	267,6	254	102	5,9	6,9	28,9	2.939	123	231,4	24,1	10,09	2,06
32813	34411	W 250 x 25,3	W 10 x 17	25,3	151,8	303,6	257	102	6,1	8,4	32,6	3.473	149	270,2	29,3	10,31	2,14

1.4 Vigas Laminadas en Caliente

WF

Código SAP (L 6m)	Código SAP (L 12m)	Descripción WF (mm x kg/m)	pulg x lb/pie	Kg/m	Kg/L6m	Kg/L12m	Medidas mm				Sección cm2	Momento inercia cm4		Módulo resistente cm3		Radio giro cm	
							h	b	t	e		I x	I y	W x	W y	i x	i y
34267	34412	W 250 x 28,4	W 10 x 19	28,4	170,4	340,8	260	102	6,4	10	36,6	4.046	178	311,2	34,8	10,51	2,20
29467	31600	W 250 x 32,7	W 10 x 22	32,7	196,2	392,4	258	146	6,1	9,1	42,1	4.937	473	382,7	64,8	10,83	3,35
29468	34413	W 250 x 38,5	W 10 x 26	38,5	231	462	262	147	6,6	11,2	49,6	6.057	594	462,4	80,8	11,05	3,46
34268	34414	W 250 x 58,0	W 10 x 39	58	348	696	252	203	8	13,5	74,2	8.700	1870	690	185	10,80	5,03
34269	34415	W 250 x 67,0	W 10 x 45	67	402	804	257	204	8,9	15,8	85,8	10.300	2.220	805	218	11,00	5,11
34270	34416	W 250 x 44,8	W 10 x 30	44,8	268,8	537,6	266	148	7,6	13	57,6	7.158	704	538,2	95,1	11,15	3,50
29469	34417	W 250 x 73,0	W 10 x 49	73	438	876	253	254	8,6	14,2	92,7	11.257	3.880	889,9	305,5	11,02	6,47
34271	34418	W 250 x 80,0	W 10 x 54	80	480	960	256	255	9,4	15,6	101,9	12.550	4.313	980,5	338,3	11,10	6,51
34272	34419	W 250 x 89,0	W 10 x 60	89	534	1.068	260	256	10,7	17,3	113,9	14.237	4.841	1.095,1	378,2	11,18	6,52
34273	34420	W 250 x 101,0	W 10 x 68	101	606	1.212	264	257	11,9	19,6	129	16.400	5.580	1.240	433	11,30	6,58
34274	34421	W 310 x 23,8	W 12 x 16	23,8	142,8	285,6	305	101	5,6	6,7	30,7	4.346	113	285	22,9	11,89	1,94
34275	34422	W 310 x 28,3	W 12 x 19	28,3	169,8	339,6	309	102	6,0	8,9	36,5	5.500	157	356	31	12,28	2,08
34276	34423	W 310 x 32,7	W 12 x 22	32,7	196,2	392,4	313	102	6,6	10,8	42,1	6.570	192	419,8	37,6	12,49	2,13
29470	30135	W 310 x 38,7	W 12 x 26	38,7	232,2	464,4	310	165	5,8	9,7	49,7	8.581	727	553,6	88,1	13,14	3,82
29471	34424	W 310 x 44,5	W 12 x 30	44,5	267	534	313	166	6,6	11,2	57,2	9.997	855	638,8	103	13,22	3,87
34277	34425	W 310 x 52	W 12 x 35	52	312	624	317	167	7,6	13,2	67	11.909	1.026	751,4	122,9	13,33	3,91
34278	34426	W 310 x 59,5	W 12 x 40	59,5	357	714	303	203	7,1	13,1	75,1	12.900	1.840	850	180	13	4,90
34279	34427	W 310 x 74	W 12 x 50	74	444	888	310	205	9,4	16,3	94,8	16.400	2.340	1.060	228	13,20	4,98
34280	34428	W 310 x 97	W 12 x 65	97	582	1.164	308	305	9,9	15,4	123,6	22.284	7.286	1.447	477,8	13,43	7,68
34281	34429	W 310 x 107	W 12 x 72	107	642	1.284	311	306	10,9	17,0	136,4	24.839	8.123	1.597,3	530,9	13,49	7,72
34282	34430	W 310 x 117	W 12 x 79	117	702	1.404	314	307	11,9	18,7	149,9	27.563	9.024	1.755,6	587,9	13,56	7,76
34283	34431	W 310 x 129	W 12 x 87	129	774	1.548	318	308	13,1	20,5	165,2	30.800	10.000	1.930	651	13,70	7,80
34284	34432	W 360 x 32,9	W 14 x 22	32,9	197,4	394,8	349	127	5,8	8,5	42,1	8.358	291	479	45,9	14,09	2,63
34285	34433	W 360 x 39	W 14 x 26	39	234	468	353	128	6,5	10,7	50,2	10.331	375	585,3	58,6	14,35	2,73
29472	31601	W 360 x 44	W 14 x 30	44	264	528	352	171	6,9	9,8	57,7	12.258	818	696,5	95,7	14,58	3,77
34286	34434	W 360 x 51	W 14 x 34	51	306	612	355	171	7,2	11,6	64,8	14.222	968	801,2	113,3	14,81	3,87
34287	34435	W 360 x 57,8	W 14 x 38	57,8	346,8	693,6	358	172	7,9	13,1	72,5	16.143	1.113	901,8	129,4	14,92	3,92
34288	34436	W 360 x 64	W 14 x 43	64	384	768	347	203	7,7	13,5	81,7	17.890	1.885	1.031,1	185,7	14,80	4,80
29473	34437	W 360 x 72	W 14 x 48	72	432	864	350	204	8,6	15,1	91,3	20.169	2.140	1.152,5	209,8	14,86	4,84
29474	34438	W 360 x 79	W 14 x 53	79	474	948	354	205	9,4	16,8	101,2	22.713	2.416	1.283,2	235,7	14,98	4,89
34289	34439	W 360 x 91	W 14 x 61	91	546	1.092	353	254	9,5	16,4	115,5	26.600	4.450	1.510	352	15,2	6,22
34290	34440	W 360 x 101	W 14 x 68	101	606	1.212	357	255	10,5	18,3	129	30.100	5.040	1.690	397	15,3	6,25
34291	34441	W 360 x 110	W 14 x 74	110	660	1.320	360	256	11,4	19,9	140,6	35.100	5.580	1.840	436	15,3	6,30
34292	34442	W 360 x 122	W 14 x 82	122	732	1.464	363	257	13,0	21,7	155,3	36.700	6.160	202	480	15,4	6,30
34293	34443	W 360 x 134	W 14 x 90	134	804	1.608	356	369	11,2	18,0	171	41.600	15.100	2.340	818	15,6	9,40
34294	34444	W 360 x 147	W 14 x 99	147	882	1.764	360	370	12,3	19,8	187,7	46.200	16.700	2.570	905	15,7	9,42
34295	34445	W 360 x 162	W 14 x 109	162	972	1.944	364	371	13,3	21,8	206,5	51.600	18.600	2.830	1.000	15,8	9,47
34296	34446	W 360 x 179	W 14 x 120	179	1.074	2.148	368	373	15,0	23,9	227,7	57.400	20.600	3.110	1.110	15,8	9,50
34297	34447	W 360 x 196	W 14 x 132	196	1.176	2.352	372	374	16,4	26,2	250,3	63.700	22.800	3.420	1.220	16	9,55
34298	34448	W 410 x 38,8	W 16 x 26	38,8	232,8	465,6	399	140	6,4	8,8	50,3	12.777	404	640,5	57,7	15,94	2,83
29475	34199	W 410 x 46,1	W 16 x 31	46,1	276,6	553,2	403	140	7,0	11,2	59,2	15.690	514	778,7	73,4	16,27	2,95

1.4 Vigas Laminadas en Caliente

WF

Código SAP (L 6m)	Código SAP (L 12m)	Descripción WF W (mm x kg/m)	pulg x lb/pie	Kg/m	Kg/L6m	Kg/L12m	Medidas mm				Sección cm2	Momento inercia cm4		Módulo resistente cm3		Radio giro cm	
							h	b	t	e		I x	I y	W x	W y	i x	i y
29476	31602	W 410 x 53	W 16 x 36	53	318	636	403	177	7,5	10,9	68,4	18.734	1.009	929,7	114	16,55	3,84
29477	34449	W 410 x 60	W 16 x 40	60	360	720	407	178	7,7	12,8	76,2	21.707	1.205	1.066,7	135,4	16,88	3,98
29478	34450	W 410 x 67	W 16 x 45	67	402	804	410	179	8,8	14,4	86,3	24.678	1.379	1.203,8	154,1	16,91	4,00
34299	34451	W 410 x 75	W 16 x 50	75	450	900	413	180	9,7	16,0	95,8	27.616	1.559	1.337,3	173,2	16,98	4,03
34300	34452	W 410 x 85	W 16 x 57	85	510	1.020	417	181	10,9	18,2	108,4	31.600	1.790	1.510	198	17,1	4,06
29479	34453	W 460 x 52	W 18 x 35	52	312	624	450	152	7,6	10,8	66,6	21.370	634	949,8	83,5	17,91	3,09
34301	34454	W 460 x 60	W 18 x 40	60	360	720	455	153	8,0	13,3	76,2	25.652	796	1.127,6	104,1	18,35	3,23
34302	34455	W 460 x 68	W 18 x 46	68	408	816	459	154	9,1	15,4	87,6	29.851	941	1.300,7	122,2	18,46	3,28
29480	31701	W 460 x 74	W 18 x 50	74	444	888	457	190	9,0	14,5	94,9	33.415	1.661	1.462,4	174,8	18,77	4,18
34303	34456	W 460 x 82	W 18 x 55	82	492	984	460	191	9,9	16,0	104,7	37.157	1.862	1.615,5	195	18,84	4,22
34304	34457	W 460 x 89	W 18 x 60	89	534	1.068	463	192	10,5	17,7	114,1	41.105	2.093	1.775,6	218	18,98	4,28
34305	34458	W 460 x 97	W 18 x 65	97	582	1.164	466	193	11,4	19,1	123,2	44.500	3.280	1.920	236	19	4,29
34306	34459	W 460 x 106	W 18 x 71	106	636	1.272	469	194	12,6	20,6	134,2	48.700	2.510	2.080	259	19	4,32
34307	34460	W 530 x 66	W 21 x 44	66	582	792	525	165	8,9	11,4	83,6	34.971	857	1.332,2	103,9	20,46	3,20
34308	34461	W 530 x 72	W 21 x 48	72	636	864	524	207	9	10,9	91,6	39.969	1.615	1.525,5	156	20,89	4,20
34309	34462	W 530 x 74	W 21 x 50	74	396	888	529	166	9,7	13,6	95,1	40.969	1.041	1.548,9	125,5	20,76	3,31
29481	34463	W 530 x 82	W 21 x 55	82	432	984	528	209	9,5	13,3	104,5	47.569	2.028	1.801,8	194,1	21,34	4,41
34310	34464	W 530 x 85	W 21 x 57	85	444	1.020	535	166	10,3	16,5	107,7	48.453	1.263	1.811,3	152,2	21,21	3,42
34311	34465	W 530 x 92	W 21 x 62	92	492	1.104	533	209	10,2	15,6	117,6	55.157	2.379	2.069,7	227,6	21,65	4,50
34312	34466	W 530 x 101	W 21 x 68	101	510	1.212	537	210	10,9	17,4	129	61.600	2.690	2.290	267	21,80	4,57
34313	34467	W 530 x 109	W 21 x 73	109	552	1.308	539	211	11,6	18,8	139,7	67.226	2.952	2.495	279,8	21,94	4,60
34314	34468	W 610 x 101	W 24 x 68	101	606	1.212	603	228	10,5	14,9	130,3	77.003	2.951	2.554	258,8	24,31	4,76
34315	34469	W 610 x 113	W 24 x 76	113	678	1.356	608	228	11,2	17,3	145,3	88.196	3.426	2.901,2	300,5	24,64	4,86
34316	34470	W 610 x 125	W 24 x 84	125	750	1.500	612	229	11,9	19,6	160,1	99.184	3.933	3.241,3	343,5	24,89	4,96
34317	34471	W 610 x 140	W 24 x 94	140	840	1.680	617	230	13,1	22,2	178,7	114.151	4.607	3.638,8	393,8	25,06	5,03
34318	34472	W 610 x 153	W 24 x 103	153	918	1.836	623	229	14	24,9	195,5	125.787	5.048	3.973,7	434,8	25,17	5,03
34319	34473	W 610 x 155	W 24 x 104	155	930	1.860	611	324	12,7	19	198,1	129.583	10.783	4.241,7	665,6	25,58	7,38
34320	34474	W 610 x 174	W 24 x 117	174	1.044	2.088	616	325	14	21,6	222,8	147.754	12.374	4.797,2	761,5	25,75	7,45

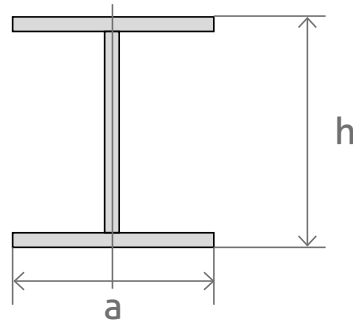
Normas Fabricación Instituto Nacional de Normalización INN Chile
 NCh 428 Of.57 - Ejecución de Construcciones de Acero
 NCh 730 Of.71 - Acero - Perfiles Estructurales Soldados al Arco Sumergido

Calidades Acero ASTM A-36 / ASTM A572 Gr. 50

NCH 428 Tolerancias de Fabricación

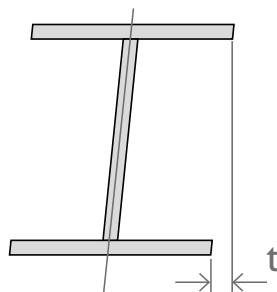
Limitaciones que deben cumplir las Dimensiones Transversales de perfiles fabricados en taller por medio de soldadura o doblado.

PERFILES H SOLDADOS

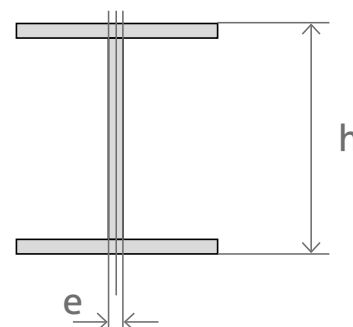


1. Altura: +/- 2,5% esta tolerancia tendrá un valor máximo de **9mm.** y un mínimo para cualquier altura, de **4mm.**

2. Ancho de Ala: +/- 2% sin exceder de **5mm.**



3. Desviación vertical del extremo de un ala: +/- 1% del ancho de ala sin excedere de **3mm.** Esta tolerancia sólo se garantiza en los extremos de los perfiles y otros puntos previamente especificados.

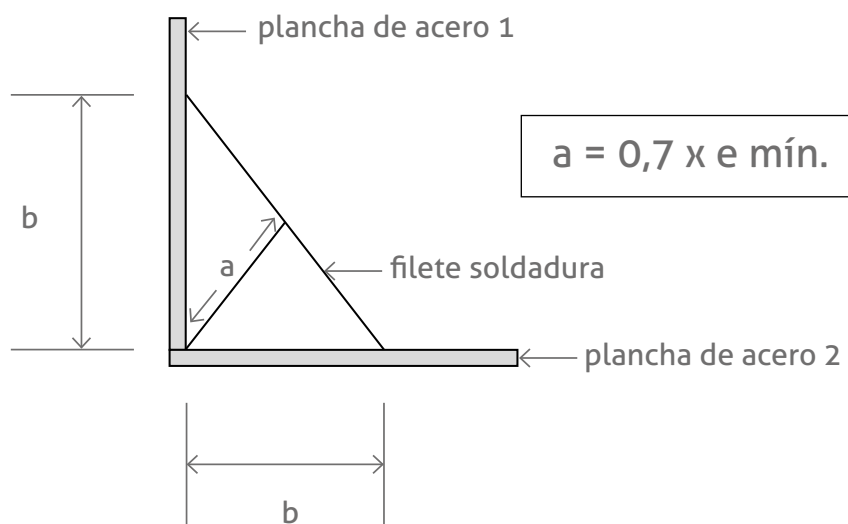


4. Excentricidad del alma respecto del centro del ala: +/- 5mm.

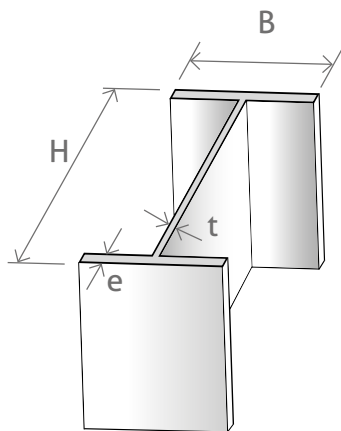
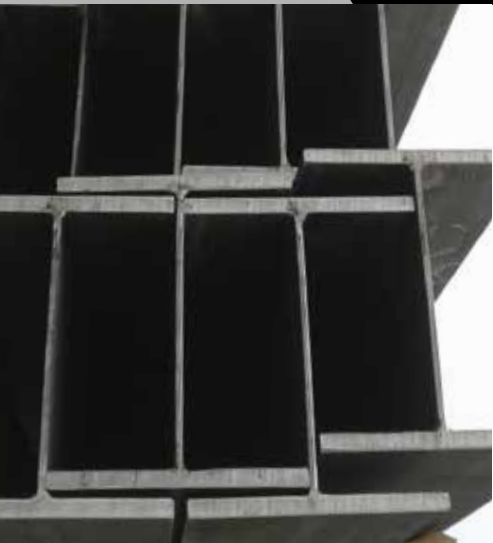
ALCANCES IMPORTANTES

NCH 730 Terminología:

- **Soldadura al arco sumergido:** Soldadura por fusión al arco eléctrico en que el arco produce dentro de un material granular de propiedades especiales que al fundirse y flotar sobre la zona de metal fundido, la protege contra la acción de los gases atmosféricos. (Ver NCh303)
- **Soldadura de arco sumergido de electrodo múltiple:** Es la soldadura al arco sumergido que se efectúa empleando dos o más electrodos que depositan simultáneamente en una misma zona de fusión.
- **Espesor de la garganta:** Altura del triángulo del filete de soldadura o bien el espesor de las planchas por unir con soldaduras de tope (ver figura), si las planchas por unir son de distinto espesor, se considera el espesor menor.
- El significado de otros términos empleados en esta norma se encuentra en Terminología de las normas NCh203, NCh303, NCh428 y NCh776.



La altura (a) del triángulo del filete de soldadura es igual a 0,7 veces el espesor (mm) de la plancha más delgada.



Largo normal Variables a pedido

- A** Área sección transversal del perfil
- I** Momento de inercia de la sección
- W** Módulo resistente a la sección
- i** Radio de giro de la sección

- Valores absolutos indicados en las tablas son referenciales.
- Estos materiales son fabricados a pedido según lote mínimo de compra.
- La terminación superficial estándar es acero negro.
- Es posible, a pedido, el suministro de otras terminaciones superficiales:
 - Galvanizado según normas ASTM A-123 / ASTM B-6.
 - Pre pintado según normas SSPC.

Viga	H (mm)	B (mm)	e (mm)	t (mm)	Peso (kg/m)	Área (cm ²)	I _x (cm ⁴)	W _x (cm ³)	i _x (cm)	I _y (cm ⁴)	W _y (cm ³)	i _y (cm)
IN 20 x 50,1	200	150	18	6	50,10	63,80	4707	471	8,60	1013	14	3,98
IN 20 x 45,6	200	150	16	6	45,60	58,10	4310	431	8,60	900	12	3,94
IN 20 x 41,1	200	150	14	6	41,10	52,30	3894	389	8,60	788	11	3,88
IN 20 x 35,2	200	150	12	5	35,20	44,80	3412	341	8,70	675	9	3,88
IN 20 x 30,6	200	150	10	5	30,60	39	2953	295	8,70	563	8	3,80
IN 20 x 26,1	200	150	8	5	26,10	33,20	2473	247	8,60	450	6	3,68
IN 20 x 20,0	200	150	6	4	20	25,50	1916	192	8,70	338	5	3,64
IN 20 x 17,7	200	150	5	4	17,70	22,60	1655	165	8,60	281	4	3,53
IN 20 x 29,2	200	150	10	4	29,20	37,20	2904	290	8,80	563	8	3,89
IN 20 x 25,7	200	100	12	5	25,70	32,80	2351	235	8,50	200	4	2,47
IN 20 x 22,8	200	100	10	5	22,80	29	2050	205	8,40	167	3	2,40
IN 20 x 19,8	200	100	8	5	19,80	25,20	1735	173	8,30	134	3	2,30
IN 20 x 16,8	200	100	6	5	16,80	21,40	1406	141	8,10	100	2	2,16
IN 20 x 15,3	200	100	6	4	15,30	19,50	1351	135	8,30	100	2	2,26
IN 20 x 13,8	200	100	5	4	13,80	17,60	1179	118	8,20	83	2	2,18
IN 25 x 72,7	250	200	20	6	72,70	92,60	11070	886	10,90	2667	27	5,37
IN 25 x 66,6	250	200	18	6	66,60	84,80	10198	816	11	2400	24	5,32
IN 25 x 60,5	250	200	16	6	60,50	77,10	9293	743	11	2134	21	5,26
IN 25 x 57,1	250	200	16	4	57,10	72,70	9120	730	11,20	2133	21	5,42
IN 25 x 54,4	250	200	14	6	54,40	69,30	8354	668	11	1867	19	5,19
IN 25 x 48,3	250	200	12	6	48,30	61,60	7380	590	10,90	1600	16	5,10
IN 25 x 46,6	250	200	12	5	46,60	59,30	7284	583	11,10	1600	16	5,19
IN 25 x 44,8	250	200	12	4	44,80	57	7188	575	11,20	1600	16	5,30
IN 25 x 40,4	250	200	10	5	40,40	51,50	6270	502	11	1334	13	5,09
IN 25 x 38,6	250	200	10	4	38,60	49,20	6169	494	11,20	1333	13	5,21
IN 25 x 34,3	250	200	8	5	34,30	43,70	5221	418	10,90	1067	11	4,94
IN 25 x 28,2	250	200	6	5	28,20	35,90	4135	331	10,70	800	8	4,72
IN 25 x 52,5	250	150	18	6	52,50	66,80	7771	622	10,80	1013	14	3,89
IN 25 x 47,9	250	150	16	6	47,90	61,10	7099	568	10,80	900	12	3,84
IN 25 x 43,4	250	150	14	6	43,40	55,30	6402	512	10,80	788	11	3,77

2.2 Vigas Soldadas

IN

Viga	H (mm)	B (mm)	e (mm)	t (mm)	Peso (kg/m)	Área (cm ²)	Ix (cm ⁴)	Wx (cm ³)	ix (cm)	Iy (cm ⁴)	Wy (cm ³)	Iy (cm)
IN 25 x 37,1	250	150	12	5	37,1	47,30	5583	447	10,90	675	9	3,78
IN 25 x 35,4	250	150	12	4	35,40	45	5487	439	11	675	9	3,87
IN 25 x 32,6	250	150	10	5	32,60	41,50	4829	386	10,80	563	8	3,68
IN 25 x 30,8	250	150	10	4	30,80	39,20	4728	378	11	563	8	3,79
IN 25 x 28,2	250	150	8	5	28	35,70	4049	324	10,60	450	6	3,55
IN 25 x 23,5	250	150	6	5	23,50	29,90	3241	259	10,40	338	5	3,36
IN 25 x 19,3	250	150	5	4	19,30	24,60	2712	217	10,50	281	4	3,38
IN 25 x 27,7	250	100	12	5	27,70	35,30	3882	311	10,50	200	4	2,38
IN 25 x 24,7	250	100	10	5	24,70	31,50	3389	271	10,40	167	3	2,30
IN 25 x 22,9	250	100	10	4	22,90	29,20	3287	263	10,60	167	3	2,39
IN 25 x 21,7	250	100	8	5	21,70	27,70	2877	230	10,20	134	3	2,20
IN 25 x 18,8	250	100	6	5	18,80	23,90	2348	188	9,90	100	2	2,05
IN 25 x 15,4	250	100	5	4	15,40	19,60	1962	157	10	83	2	2,06
IN 30 x 102	300	250	22	8	102	130,50	22416	1494	13,10	5730	46	6,63
IN 30 x 90,7	300	250	20	6	90,70	115,60	20512	1367	13,30	5209	42	6,71
IN 30 x 83,1	300	250	18	6	83,10	105,80	18837	1256	13,30	4688	38	6,66
IN 30 x 75,4	300	250	16	6	75,40	96,10	17111	1141	13,30	4167	33	6,59
IN 30 x 67,8	300	250	14	6	67,80	86,30	15332	1022	13,30	3646	29	6,50
IN 30 x 60,1	300	250	12	6	60,10	76,60	13500	900	13,30	3125	25	6,39
IN 30 x 52,4	300	250	10	6	52,40	66,80	11614	774	13,20	2605	21	6,24
IN 30 x 44,8	300	250	8	6	44,80	57	9674	645	13	2084	17	6,04
IN 30 x 60,8	300	200	16	5	60,80	77,40	13721	915	13,30	2134	21	5,25
IN 30 x 69,0	300	200	18	6	69	87,80	15254	1017	13,20	2400	24	5,23
IN 30 x 62,9	300	200	16	6	62,90	80,10	13881	925	13,20	2134	21	5,16
IN 30 x 56,8	300	200	14	6	56,80	72,30	12467	831	13,10	1867	19	5,08
IN 30 x 50,7	300	200	12	6	50,70	64,60	11010	734	13,10	1600	16	4,98
IN 30 x 46,3	300	200	12	4	46,30	59	10660	711	13,40	1600	16	5,21
IN 30 x 44,6	300	200	10	6	44,60	56,80	9511	634	12,90	1334	13	4,85
IN 30 x 40,2	300	200	10	4	40,20	51,20	9145	610	13,40	1333	13	5,10
IN 30 x 34,0	300	200	8	4	34	43,40	7586	506	13,20	1067	11	4,96
IN 30 x 38,5	300	200	8	6	38,50	49	7968	531	12,70	1067	11	4,66
IN 30 x 30,1	300	200	6	5	30,10	38,40	6182	412	12,70	800	8	4,57
IN 30 x 54,8	300	150	18	6	54,80	69,80	11670	778	12,90	1013	14	3,81
IN 30 x 50,3	300	150	16	6	50,30	64,10	10651	710	12,90	900	12	3,75
IN 30 x 48,2	300	150	16	5	48,20	61,40	10491	699	13,10	900	12	3,83
IN 30 x 45,8	300	150	14	6	45,80	58,30	9602	640	12,80	788	11	3,68
IN 30 x 41,3	300	150	12	6	41,30	52,60	8521	568	12,70	675	9	3,58
IN 30 x 36,9	300	150	12	4	36,90	47	8170	545	13,20	675	9	3,79
IN 30 x 36,7	300	150	10	6	36,70	46,80	7408	494	12,60	563	8	3,47
IN 30 x 32,2	300	150	8	6	32,20	41	6262	417	12,40	451	6	3,31
IN 30 x 32,3	300	150	10	4	32,30	41,20	7042	469	13,10	563	8	3,70
IN 30 x 27,8	300	150	8	4	27,80	35,40	5881	392	12,90	450	6	3,57
IN 30 x 25,4	300	150	6	5	25,40	32,40	4885	326	12,30	338	5	3,23

Viga	H (mm)	B (mm)	e (mm)	t (mm)	Peso (kg/m)	Área (cm ²)	Ix (cm ⁴)	Wx (cm ³)	ix (cm)	Iy (cm ⁴)	Wy (cm ³)	iy (cm)
IN 30 x 23,2	300	150	6	4	23,20	29,50	4686	312	12,60	338	5	3,38
IN 30 x 24,5	300	100	10	4	24,50	31,20	4938	329	12,60	167	3	2,31
IN 30 x 21,5	300	100	8	4	21,50	27,40	4175	278	12,40	133	3	2,21
IN 30 x 18,5	300	100	6	4	18,50	23,50	3390	226	12	100	2	2,06
IN 30 x 17,0	300	100	5	4	17	21,60	2989	199	11,80	83	2	1,97
IN 35 x 137	350	300	25	8	137	174	41488	2371	15,40	11251	75	8,04
IN 35 x 123	350	300	22	8	123	156,50	37466	2141	15,50	9901	66	7,95
IN 35 x 109	350	300	20	6	109	138,60	34200	1954	15,70	9001	60	8,06
IN 35 x 99,6	350	300	18	6	99,60	126,80	31338	1791	15,70	8101	54	7,99
IN 35 x 90,3	350	300	16	6	90,30	115,10	28402	1623	15,70	7201	48	7,91
IN 35 x 81,1	350	300	14	6	81,10	103,30	25391	1451	15,70	6301	42	7,81
IN 35 x 71,9	350	300	12	6	71,90	91,60	22305	1275	15,60	5401	36	7,68
IN 35 x 62,6	350	300	10	6	62,60	79,80	19142	1094	15,50	4501	30	7,51
IN 35 x 106	350	250	22	8	106	134,50	31540	1802	15,30	5730	46	6,53
IN 35 x 93,1	350	250	20	6	93,10	118,60	28748	1643	15,60	5209	42	6,63
IN 35 x 85,4	350	250	18	6	85,40	108,80	26373	1507	15,60	4688	38	6,56
IN 35 x 77,8	350	250	16	6	77,80	99,10	23936	1368	15,50	4167	33	6,49
IN 35 x 70,1	350	250	14	6	70,10	89,30	21438	1225	15,50	3646	29	6,39
IN 35 x 62,5	350	250	12	6	62,50	79,60	18876	1079	15,40	3126	25	6,27
IN 35 x 54,8	350	250	10	6	54,80	69,80	16251	929	15,30	2605	21	6,11
IN 35 x 47,1	350	250	8	6	47,10	60	13562	775	15	2084	17	5,89
IN 35 x 71,3	350	200	18	6	71,30	90,80	21408	1223	15,40	2401	24	5,14
IN 35 x 65,2	350	200	16	6	65,20	83,10	19470	1113	15,30	2134	21	5,07
IN 35 x 62,7	350	200	16	5	62,70	79,90	19203	1097	15,50	2134	21	5,17
IN 35 x 59,1	350	200	14	6	59,10	75,30	17484	999	15,20	1867	19	4,98
IN 35 x 53,0	350	200	12	6	53	67,60	15447	883	15,10	1601	16	4,87
IN 35 x 50,5	350	200	12	5	50,50	64,30	15159	866	15,40	1600	16	4,99
IN 35 x 46,9	350	200	10	6	46,90	59,80	13360	763	14,90	1334	13	4,72
IN 35 x 41,8	350	200	10	4	41,80	53,20	12761	729	15,50	1334	13	5,01
IN 35 x 40,9	350	200	8	6	40,90	52	11222	641	14,70	1067	11	4,53
IN 35 x 35,6	350	200	8	4	35,60	45,40	10601	606	15,30	1067	11	4,85
IN 35 x 50,2	350	150	16	5	50,20	63,90	14737	842	15,20	900	12	3,75
IN 35 x 43,6	350	150	12	6	43,60	55,60	12019	687	14,70	676	9	3,49
IN 35 x 41,1	350	150	12	5	41,10	52,30	11730	670	15	675	9	3,59
IN 35 x 39,1	350	150	10	6	39,10	49,80	10469	598	14,50	563	8	3,36
IN 35 x 34,6	350	150	8	6	34,60	44	8882	508	14,20	451	6	3,20
IN 35 x 33,9	350	150	10	4	33,90	43,20	9870	564	15,10	563	8	3,61
IN 35 x 29,3	350	150	8	4	29,30	37,40	8261	472	14,90	450	6	3,47
IN 35 x 27,4	350	150	6	5	27,40	34,90	6935	396	14,10	338	5	3,11
IN 35 x 24,7	350	150	6	4	24,70	31,50	6613	378	14,50	338	5	3,27
IN 35 x 31,6	350	100	12	5	31,60	40,30	8301	474	14,40	200	4	2,23
IN 35 x 26,1	350	100	10	4	26,10	33,20	6980	399	14,50	167	3	2,24
IN 35 X 23,0	350	100	8	4	23	29,40	5921	338	14,20	134	3	2,13
IN 35 x 20,0	350	100	6	4	20	25,50	4838	276	13,80	100	2	1,98

2.2 Vigas Soldadas

IN

Viga	H (mm)	B (mm)	e (mm)	t (mm)	Peso (kg/m)	Área (cm ²)	Ix (cm ⁴)	Wx (cm ³)	ix (cm)	Iy (cm ⁴)	Wy (cm ³)	iy (cm)
IN 40 x 140	400	300	25	8	140,0	178,0	55671	2784	17,7	11251	75	7,95
IN 40 x 126	400	300	22	8	126,0	160,5	55213	2511	17,7	9902	66	7,85
IN 40 x 111	400	300	20	6	111,0	141,6	45693	2285	18,0	9001	60	7,97
IN 40 x 102	400	300	18	6	102,0	129,8	41840	2092	18,0	8101	54	7,90
IN 40 x 92,7	400	300	16	6	92,7	118,1	37902	1895	17,9	7201	48	7,81
IN 40 x 83,5	400	300	14	6	83,5	106,3	33877	1694	17,9	6301	42	7,70
IN 40 x 74,2	400	300	12	6	74,2	94,6	29764	1488	17,7	5401	36	7,56
IN 40 x 65	400	300	10	6	65,0	82,8	25564	1278	17,6	4501	30	7,37
IN 40 x 109	400	250	22	8	109,0	138,5	42345	2117	17,5	5731	46	6,43
IN 40 x 95,5	400	250	20	6	95,5	121,6	38466	1923	17,8	5209	42	6,54
IN 40 x 87,8	400	250	18	6	87,8	111,8	35269	1763	17,8	4688	38	6,47
IN 40 x 80,1	400	250	16	6	80,1	102,1	32000	1600	17,7	4167	33	6,39
IN 40 x 72,5	400	250	14	6	72,5	92,3	28660	1433	17,6	3647	29	6,28
IN 40 x 64,8	400	250	12	6	64,8	82,6	25247	1262	17,5	3126	25	6,15
IN 40 x 57,1	400	250	10	6	57,1	72,8	21760	1088	17,3	2605	21	5,98
IN 40 x 49,5	400	250	8	6	49,5	63,0	18200	910	17,0	2084	17	5,75
IN 40 x 73,7	400	200	18	6	73,7	93,8	28697	1435	17,5	2401	24	5,06
IN 40 x 67,6	400	200	16	6	67,6	86,1	26098	1305	17,4	2134	21	4,98
IN 40 x 61,5	400	200	14	6	61,5	78,3	23443	1172	17,3	1867	19	4,88
IN 40 x 55,4	400	200	12	6	55,4	70,6	20729	1036	17,1	1601	16	4,76
IN 40 x 52,4	400	200	12	5	52,4	66,8	20286	1014	17,4	1600	16	4,89
IN 40 x 49,3	400	200	10	6	49,3	62,8	17957	898	16,9	1334	13	4,61
IN 40 x 46,3	400	200	10	5	46,3	59,0	17500	875	17,2	1334	13	4,75
IN 40 x 43,2	400	200	8	6	43,2	55,0	15126	756	16,6	1067	11	4,40
IN 40 x 37,2	400	200	8	4	37,2	47,4	14182	709	17,3	1067	11	4,75
IN 40 x 40,6	400	150	12	6	46,0	58,6	16211	811	16,6	676	9	3,40
IN 40 x 41,4	400	150	10	6	41,4	52,8	14154	708	16,4	563	8	3,27
IN 40 x 36,9	400	150	8	6	36,9	47,0	12052	603	16,0	451	6	3,10
IN 40 x 29,4	400	150	6	5	29,4	37,4	9420	471	15,9	338	5	3,01
IN 40 x 55,0	400	150	16	6	55,0	70,1	20197	1010	17,0	901	12	3,58
IN 40 x 43,0	400	150	12	5	43,0	54,8	15768	788	17,0	675	9	3,51
IN 40 x 38,5	400	150	10	5	38,5	49,0	13696	685	16,7	563	8	3,39
IN 40 x 30,9	400	150	8	4	30,9	39,4	11109	555	16,8	450	6	3,38
IN 40 x 26,3	400	150	6	4	26,3	33,5	8933	447	16,3	338	5	3,17
IN 40 x 33,6	400	100	12	5	33,6	42,8	11250	563	16,2	200	4	2,16
IN 40 x 30,6	400	100	10	5	30,6	39,0	9893	495	15,9	167	3	2,07
IN 40 x 24,6	400	100	8	4	24,6	31,4	8035	402	16,0	134	3	2,06
IN 40 x 21,6	400	100	6	4	21,6	27,5	6604	330	15,5	100	2	1,91

Viga	H (mm)	B (mm)	e (mm)	t (mm)	Peso (kg/m)	Área (cm ²)	Ix (cm ⁴)	Wx (cm ³)	ix (cm)	Iy (cm ⁴)	Wy (cm ³)	iy (cm)
IN 45 x 157	450	300	28	8	157,0	199,5	78983	3510	19,9	12602	84	7,95
IN 45 x 143	450	300	25	8	143,0	182,0	72079	3204	19,9	11252	75	7,86
IN 45 x 129	450	300	22	8	129,0	164,5	64966	2887	19,9	9902	66	7,76
IN 45 x 120	450	300	20	8	120,0	152,8	60105	2671	19,8	9002	60	7,68
IN 45 x 111	450	300	18	8	111,0	141,1	55148	2451	19,8	8102	54	7,58
IN 45 x 102	450	300	16	8	102,0	129,4	50095	2226	19,7	7202	48	7,46
IN 45 x 92,4	450	300	14	8	92,4	117,8	44944	1998	19,5	6302	42	7,32
IN 45 x 83,3	450	300	12	8	83,3	106,1	39694	1764	19,3	5402	36	7,14
IN 45 x 74,1	450	300	10	8	74,1	94,4	34345	1526	19,1	4502	30	6,91
IN 45 x 112	450	250	22	8	112,0	142,5	54882	2439	19,6	5731	46	6,34
IN 45 x 104	450	250	20	8	104,0	132,8	50853	2260	19,6	5210	42	6,26
IN 45 x 96,6	450	250	18	8	96,6	123,1	46745	2078	19,5	4689	38	6,17
IN 45 x 89,1	450	250	16	8	89,1	113,4	42557	1891	19,4	4168	33	6,06
IN 45 x 81,5	450	250	14	8	81,5	103,8	38288	1702	19,2	3648	29	5,93
IN 45 x 73,9	450	250	12	8	73,9	94,1	33938	1508	19,0	3127	25	5,77
IN 45 x 82,5	450	200	18	8	82,5	105,1	38342	1704	19,1	2402	24	4,78
IN 45 x 76,5	450	200	16	8	76,5	97,4	35020	1556	19,0	2135	21	4,68
IN 45 x 70,5	450	200	14	8	70,5	89,8	31633	1406	18,8	1868	19	4,56
IN 45 x 69,9	450	200	16	6	69,9	89,1	33802	1502	19,5	2134	21	4,89
IN 45 x 64,4	450	200	12	8	64,4	82,1	28181	1252	18,5	1602	16	4,42
IN 45 x 58,4	450	200	10	8	58,4	74,4	24664	1096	18,2	1335	13	4,24
IN 45 x 57,7	450	200	12	6	57,7	73,6	26892	1195	19,1	1601	16	4,66
IN 45 x 48,3	450	200	10	5	48,3	61,5	22676	1008	19,2	1334	13	4,66
IN 45 x 42,2	450	200	8	5	42,2	53,7	19037	846	18,8	1067	11	4,66
IN 45 x 57,4	450	150	16	6	57,4	73,1	26265	1167	19,0	901	12	3,51
IN 45 x 48,3	450	150	12	6	48,3	61,6	21136	939	18,5	676	9	3,31
IN 45 x 40,4	450	150	10	5	40,4	51,5	17836	793	18,6	563	8	3,31
IN 45 x 35,9	450	150	8	5	35,9	45,7	15129	672	18,2	450	6	3,14
IN 45 x 38,9	450	100	12	6	38,9	49,6	15379	684	17,6	201	4	2,01
IN 45 x 36,0	450	100	10	6	36,0	45,8	13657	607	17,3	167	3	1,91
IN 45 x 29,6	450	100	8	5	29,6	37,7	11222	499	17,3	134	3	1,88
IN 45 x 26,6	450	100	6	5	26,6	33,9	9416	418	16,7	100	2	1,72

Cotice y haga sus consultas técnicas y de stock a nuestros teléfonos:

+562 2685 1173

+569 7336 5737

CALLCENTER +562 2685 1000 website www.prodalam.cl e-mail ventas@prodalam.cl
o en nuestra amplia red de sucursales en todo Chile.



2.2 Vigas Soldadas

IN

Viga	H (mm)	B (mm)	e (mm)	t (mm)	Peso (kg/m)	Área (cm ²)	I _x (cm ⁴)	W _x (cm ³)	i _x (cm)	I _y (cm ⁴)	W _y (cm ³)	i _y (cm)
IN 50 x 182	500	350	28	8	182,0	231,5	115127	4605	22,3	20010	114	9,30
IN 50 x 166	500	350	25	8	166,0	211,0	104877	4195	22,3	17867	102	9,20
IN 50 x 150	500	350	22	8	150,0	190,5	94350	3774	22,3	15723	90	9,09
IN 50 x 139	500	350	20	8	139,0	176,8	87176	3487	22,2	14294	82	8,99
IN 50 x 128	500	350	18	8	128,0	163,1	79876	3195	22,1	12864	74	8,88
IN 50 x 117	500	350	16	8	117,0	149,4	72449	2898	22,0	11435	65	8,75
IN 50 x 107	500	350	14	8	107,0	135,8	64894	2596	21,9	10006	57	8,59
IN 50 x 95,8	500	350	12	8	95,8	122,1	57210	2288	21,6	8577	49	8,38
IN 50 x 160	500	300	28	8	160,0	203,5	99514	3891	22,1	12602	84	7,87
IN 50 x 146	500	300	25	8	146,0	186,0	90763	3631	22,1	11252	75	7,78
IN 50 x 132	500	300	22	8	132,0	168,5	81774	3271	22,0	9902	66	7,67
IN 50 x 123	500	300	20	8	123,0	156,8	75649	3026	22,0	9002	60	7,58
IN 50 x 114	500	300	18	8	114,0	145,1	69416	2777	21,9	8102	54	7,47
IN 50 x 105	500	300	16	8	105,0	133,4	63075	2523	21,7	7202	48	7,35
IN 50 x 95,6	500	300	14	8	95,6	121,8	56625	2265	21,6	6302	42	7,19
IN 50 x 86,4	500	300	12	8	86,4	110,1	50065	2003	21,3	5402	36	7,01
IN 50 x 77,2	500	300	10	8	77,2	98,4	43393	1736	21,0	4502	30	6,76
IN 50 x 115	500	250	22	8	115,0	146,5	69199	2768	21,7	5731	46	6,26
IN 50 x 107	500	250	20	8	107,0	136,8	64122	2565	21,7	5210	42	6,17
IN 50 x 99,8	500	250	18	8	99,8	127,1	58957	2358	21,5	4689	38	6,07
IN 50 x 92,2	500	250	16	8	92,2	117,4	53702	2148	21,4	4169	33	5,96
IN 50 x 84,6	500	250	14	8	84,6	107,8	48356	1934	21,2	3648	29	5,82
IN 50 x 77,0	500	250	12	8	77,0	98,1	42919	1717	20,9	3127	25	5,65
IN 50 x 69,4	500	250	10	8	69,4	88,4	37389	1496	20,6	2606	21	5,43
IN 50 x 85,7	500	200	18	8	85,7	109,1	48498	1940	21,1	2402	24	4,69
IN 50 x 79,6	500	200	16	8	79,6	101,4	44328	1773	20,9	2135	21	4,59
IN 50 x 73,6	500	200	14	8	73,6	93,8	40087	1603	20,7	1869	19	4,46
IN 50 x 67,6	500	200	12	8	67,6	86,1	35773	1431	20,4	1602	16	4,31
IN 50 x 61,5	500	200	10	8	61,5	78,4	31386	1255	20,0	1335	13	4,13
IN 50 x 72,3	500	200	16	6	72,3	92,1	42620	1705	21,5	2134	21	4,81
IN 50 x 60,1	500	200	12	6	60,1	76,6	33976	1359	21,1	1601	16	4,57
IN 50 x 50,2	500	200	10	5	50,2	64,0	28621	1145	21,1	1334	13	4,57
IN 50 x 44,1	500	200	8	5	44,1	56,2	24091	964	20,7	1067	11	4,36
IN 50 x 59,7	500	150	16	6	59,7	76,1	33246	1330	20,9	901	12	3,44
IN 50 x 50,7	500	150	12	6	50,7	64,6	26830	1073	676	676	9	3,24
IN 50 x 42,4	500	150	10	5	42,4	54,0	22618	905	563	563	8	3,23
IN 50 x 37,8	500	150	8	5	37,8	48,2	19249	770	20,0	451	6	3,06
IN 50 x 74,6	550	200	16	6	74,6	95,1	52588	1912	23,5	2134	21	4,74
IN 50 x 62,5	550	200	12	6	62,5	79,6	42016	1528	23,0	1601	16	4,49
IN 50 x 52,2	550	200	10	5	52,2	66,5	35367	1286	23,1	1334	13	4,48
IN 50 x 46,1	550	200	8	5	46,1	58,7	29848	1085	22,5	1067	11	4,26
IN 50 x 62,1	550	150	16	6	62,1	79,1	41179	1497	22,8	901	12	3,38
IN 50 x 53,0	550	150	12	6	53,0	67,6	33331	1212	22,2	676	9	3,16
IN 50 x 44,4	550	150	10	5	44,4	56,5	28076	1021	22,3	563	8	3,16
IN 50 x 39,8	550	150	8	5	39,8	50,7	23972	872	21,7	451	6	2,98

Viga	H (mm)	B (mm)	e (mm)	t (mm)	Peso (kg/m)	Área (cm ²)	Ix (cm ⁴)	Wx (cm ³)	ix (cm)	Iy (cm ⁴)	Wy (cm ³)	iy (cm)
IN 60 x 184	600	300	32	8	184,0	234,9	165289	5510	26,5	14402	96	7,83
IN 60 x 166	600	300	28	8	166,0	211,5	148260	4942	26,5	12602	84	7,72
IN 60 x 152	600	300	25	8	152,0	194,0	135154	4505	26,4	11252	75	7,62
IN 60 x 139	600	300	22	8	139,0	176,5	121760	4059	26,3	9902	66	7,49
IN 60 x 129	600	300	20	8	129,0	164,8	112668	3756	26,1	9002	60	7,39
IN 60 x 121	600	250	22	8	121,0	154,5	103376	3446	25,9	5732	46	6,09
IN 60 x 114	600	250	20	8	114,0	144,8	95841	3195	25,7	5211	42	6,00
IN 60 x 106	600	250	18	8	106,0	135,1	88198	2940	25,5	4690	38	5,89
IN 60 x 98,0	600	250	16	8	98,0	125,4	80445	2681	25,3	4169	33	5,77
IN 60 x 91,0	600	250	14	8	91,0	115,8	72582	2419	25,0	3648	29	5,61
IN 60 x 83,0	600	250	12	8	83,0	106,1	64609	2154	24,7	3127	25	5,43
IN 60 x 77,0	600	200	16	6	77,0	98,1	63745	2125	25,5	2134	21	4,66
IN 60 x 64,8	600	200	12	6	64,8	82,6	51050	1702	24,9	1601	16	4,40
IN 60 x 54,2	600	200	10	5	54,2	69,0	42943	1431	24,9	1334	13	4,40
IN 60 x 48,0	600	200	8	5	48,0	61,2	36338	1211	24,4	1067	11	4,18
IN 60 x 64,4	600	150	16	6	64,4	82,1	50099	1670	24,7	901	12	3,31
IN 60 x 55,4	600	150	12	6	55,4	70,6	40676	1356	24,0	676	9	3,10
IN 60 x 46,3	600	150	10	5	46,3	59,0	34240	1141	24,1	563	8	3,09
IN 60 x 41,8	600	150	8	5	41,8	53,2	29328	978	23,5	451	6	2,91
IN 70 x 232	700	350	35	8	232,0	295,4	287783	8222	31,2	25013	143	9,20
IN 70 x 216	700	350	32	8	216,0	274,9	267227	7635	31,2	22869	131	9,12
IN 70 x 194	700	350	28	8	194,0	247,5	239210	6835	31,1	20011	114	8,99
IN 70 x 178	700	350	25	8	178,0	227,0	217735	6221	31,0	17867	102	8,87
IN 70 x 162	700	350	22	8	162,0	206,5	195860	5596	30,8	15724	90	8,73
IN 70 x 159	700	300	25	8	159,0	202,0	189246	5407	30,6	11253	75	7,46
IN 70 x 145	700	300	22	8	145,0	184,5	170569	4873	30,4	9903	66	7,33
IN 70 x 136	700	300	20	8	136,0	172,8	157926	4512	30,2	9003	60	7,22
IN 70 x 126	700	300	18	8	126,0	161,1	145130	4147	30,0	8103	54	7,09
IN 70 x 117	700	300	16	8	117,0	149,4	132178	3777	29,7	7203	48	6,94
IN 70 x 108	700	300	14	8	108,0	137,8	119070	3402	29,4	6303	42	6,76
IN 70 x 250	800	350	35	10	250,0	318,0	391119	9778	35,1	25017	143	8,87
IN 70 x 234	800	350	32	10	234,0	297,6	363717	9093	35,0	22873	131	8,77
IN 70 x 212	800	350	28	10	212,0	270,4	326479	8162	34,7	20015	114	8,60
IN 70 x 196	800	350	25	10	196,0	250,0	298021	7451	34,5	17871	102	8,45
IN 70 x 180	800	350	22	10	180,0	229,6	269103	6728	34,2	15727	90	8,28
IN 70 x 177	800	300	25	10	177,0	225,0	260469	6512	34,0	11256	75	7,07
IN 70 x 163	800	300	22	10	163,0	207,6	235804	5895	33,7	9906	66	6,91
IN 70 x 154	800	300	20	10	154,0	196,0	219141	5479	33,4	9006	60	6,78
IN 70 x 145	800	300	18	10	145,0	184,4	202303	5058	33,1	8106	54	6,63
IN 70 x 136	800	300	16	10	136,0	172,8	185287	4632	32,7	7206	48	6,46
IN 70 x 127	800	300	14	10	127,0	161,2	168093	4202	32,3	6306	42	6,25

2.2 Vigas Soldadas

IN

Viga	H (mm)	B (mm)	e (mm)	t (mm)	Peso (kg/m)	Área (cm ²)	Ix (cm ⁴)	Wx (cm ³)	ix (cm)	Iy (cm ⁴)	Wy (cm ³)	iy (cm)
IN 90 x 328	900	400	40	12	328,0	418,4	647243	14383	39,3	42678	213	10,10
IN 90 x 298	900	400	35	12	298,0	379,6	581222	12916	39,1	37345	187	9,92
IN 90 x 280	900	400	32	12	280,0	356,3	540838	12019	39,0	34145	171	9,79
IN 90 x 255	900	400	28	12	255,0	325,3	486083	10802	38,7	29879	149	9,58
IN 90 x 254,6	900	350	32	12	254,6	324,3	480536	10679	38,5	22879	131	8,40
IN 90 x 233	900	350	28	12	233,0	297,3	432837	9619	38,2	20020	114	8,21
IN 90 x 217	900	350	25	12	217,0	277,0	396465	8810	37,8	17877	102	8,03
IN 90 x 202	900	350	22	12	202,0	256,7	359575	7991	37,4	15733	90	7,83
IN 90 x 191	900	350	20	12	191,0	243,2	334692	7438	37,1	14304	82	7,67
IN 90 x 180	900	350	18	12	180,0	229,7	309577	6879	36,7	12875	74	7,49
IN 90 x 170	900	350	16	12	170,0	216,2	284229	6316	36,3	11446	65	7,28
IN 100 x 352	1000	400	40	14	352,0	448,8	828554	16571	43,0	42688	213	9,75
IN 100 x 322	1000	400	35	14	322,0	410,2	745985	14920	42,6	37355	187	9,54
IN 100 x 304	1000	400	32	14	304,0	387,0	695583	13912	42,4	34155	171	9,39
IN 100 x 280	1000	400	28	14	280,0	356,2	627369	12547	42,0	29888	149	9,16
IN 100 x	1000	350	32	14	279,0	355,0	620594	12412	41,8	22888	131	8,03
IN 100 x	1000	350	28	14	258,0	328,2	561216	11224	41,4	20030	114	7,81
IN 100 x	1000	350	25	14	242,0	308,0	516017	10320	40,9	17886	102	7,62
IN 100 x	1000	350	22	14	226,0	287,8	470243	9405	40,4	15743	90	7,40
IN 100 x	1000	350	20	14	215,0	274,4	439406	8788	40,0	14314	82	7,22
IN 100 x	1000	350	18	14	205,0	261,0	408311	8166	39,6	12885	74	7,03
IN 100 x	1000	350	16	14	194,0	247,5	376957	7539	39,0	11455	65	6,80



Cotice y haga sus consultas técnicas y de stock a nuestros teléfonos:

+562 2685 1173

+569 7336 5737

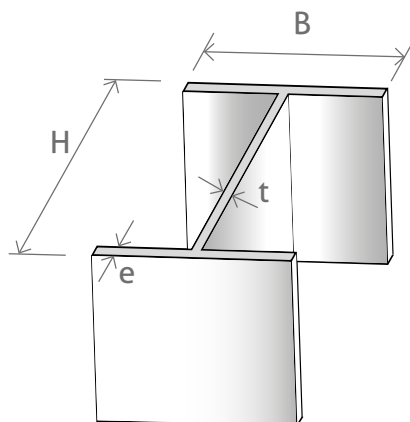
CALLCENTER +562 2685 1000

website www.prodalam.cl

e-mail ventas@prodalam.cl

o en nuestra amplia red de sucursales en todo Chile.





Largo normal Variables a pedido

- A** Área sección transversal del perfil
- I** Momento de inercia de la sección
- W** Módulo resistente a la sección
- i** Radio de giro de la sección

- Valores absolutos indicados en las tablas son referenciales.
- Estos materiales son fabricados a pedido según lote mínimo de compra.
- La terminación superficial estándar es acero negro.
- Es posible, a pedido, el suministro de otras terminaciones superficiales:
 - Galvanizado según normas ASTM A-123 / ASTM B-6.
 - Pre pintado según normas SSPC.

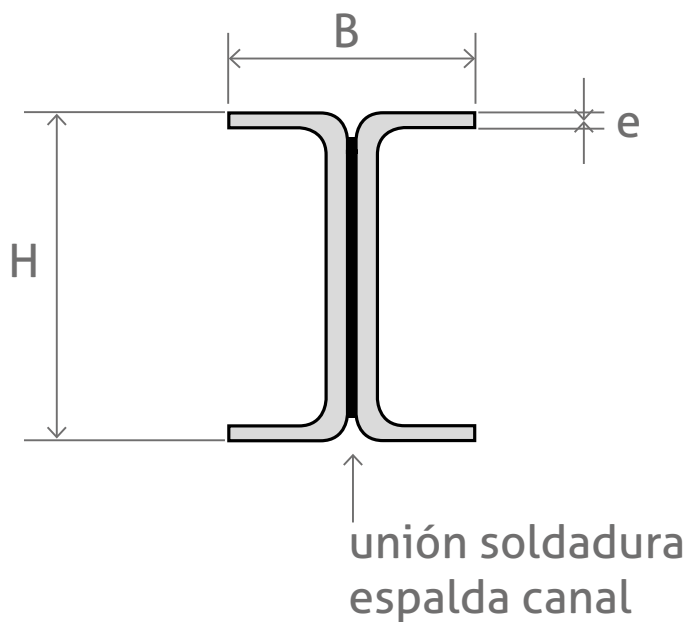
Viga	H (mm)	B (mm)	e (mm)	t (mm)	Peso (kg/m)	Área (cm ²)	I _x (cm ⁴)	W _x (cm ³)	i _x (cm)	I _y (cm ⁴)	W _y (cm ³)	i _y (cm)
HN 20 x 90,3	200	200	25	10	90,30	115	7990	799	8,30	3335	33	5,38
HN 20 x 81,3	200	200	22	10	81,30	103,60	7322	732	8,40	2935	29	5,32
HN 20 x 75,4	200	200	20	10	75,40	96	6848	685	8,40	2668	27	5,27
HN 20 x 69,4	200	200	18	10	69,40	88,40	6349	635	8,50	2401	24	5,21
HN 20 x 60,8	200	200	16	8	60,80	77,40	5747	575	8,60	2134	21	5,25
HN 20 x 54,8	200	200	14	8	54,80	69,80	5192	519	8,60	1867	19	5,17
HN 20 x 46,0	200	200	12	6	46	58,60	4520	452	8,80	1600	16	5,23
HN 20 x 43,2	200	200	12	4	43,20	55	4429	443	9	1600	16	5,39
HN 20 x 39,9	200	200	10	6	39,90	50,80	3905	390	8,80	1334	13	5,12
HN 20 x 37,1	200	200	10	4	37,10	47,20	3808	381	9	1333	13	5,32
HN 20 x 33,8	200	200	8	6	33,80	43	3262	326	8,70	1067	11	4,98
HN 20 x 29,5	200	200	8	3	29,50	37,50	3107	311	9,10	1067	11	5,33
HN 20 x 23,3	200	200	6	3	23,30	29,60	2425	242	9	800	8	5,20
HN 25 x 131	250	250	28	14	131	167,20	18193	1455	10,40	7296	58	6,61
HN 25 x 117	250	250	25	12	117	149	16685	1335	10,60	6513	52	6,61
HN 25 x 106	250	250	22	12	106	134,70	15214	1217	10,60	5732	46	6,52
HN 25 x 95,0	250	250	20	10	95	121	14030	1122	10,80	5210	42	6,56
HN 25 x 87,4	250	250	18	10	87,40	111,40	12951	1036	10,80	4689	38	6,49
HN 25 x 76,5	250	250	16	8	76,50	97,40	11659	933	10,90	4168	33	6,54
HN 25 x 68,9	250	250	14	8	68,90	87,80	10488	839	10,90	3647	29	6,45
HN 25 x 57,7	250	250	12	6	57,70	73,60	9081	726	11,10	3125	25	6,52
HN 25 x 50,1	250	250	10	6	50,10	63,80	7813	625	11,10	2605	21	6,39
HN 25 x 42,4	250	250	8	6	42,40	54	6499	520	11	2084	17	6,21
HN 30 x 180	300	300	32	16	180	229,80	36392	2426	12,60	14408	96	7,92
HN 30 x 159	300	300	28	14	159	202,20	32878	2192	12,80	12606	84	7,90
HN 30 x 141	300	300	25	12	141	180	30000	2000	12,90	11254	75	7,91
HN 30 x 128	300	300	22	12	128	162,70	27235	1816	12,90	9904	66	7,80
HN 30 x 115	300	300	20	10	115	146	25025	1668	13,10	9002	60	7,85
HN 30 x 106	300	300	18	10	106	134,40	23034	1536	13,10	8102	54	7,76
HN 30 x 92,2	300	300	16	8	92,2,00	117,40	20661	1377	13,30	7201	48	7,83

2.2 Vigas Soldadas

HN

Viga	H (mm)	B (mm)	e (mm)	t (mm)	Peso (kg/m)	Área (cm ²)	Ix (cm ⁴)	Wx (cm ³)	ix (cm)	Iy (cm ⁴)	Wy (cm ³)	iy (cm)
HN 30 x 83,0	300	300	14	8	83	105,80	18532	1235	13,20	6301	42	7,72
HN 30 x 73,9	300	300	12	8	73,9,0	94,10	16340	1089	13,20	5401	36	7,58
HN 30 x 64,7	300	300	10	8	64,7,0	82,40	14083	939	13,10	4501	30	7,39
HN 35 x 232	350	350	35	18	232	295,40	64318	3675	14,80	25024	143	9,20
HN 35 x 212	350	350	32	16	212	269,80	59940	3425	14,90	22876	131	9,21
HN 35 x 186	350	350	28	14	186	237,20	53898	3080	15,10	20015	114	9,19
HN 35 x 166	350	350	25	12	166	211	49002	2800	15,20	17869	102	9,20
HN 35 x 150	350	350	22	12	150	190,70	44347	2534	15,20	15725	90	9,08
HN 35 x 134	350	350	20	10	134	171	40644	2323	15,40	14294	82	9,14
HN 35 x 124	350	350	18	10	124	157,40	37335	2133	15,40	12865	74	9,04
HN 35 x 113	350	350	16	10	113	143,80	33939	1939	15,40	11436	65	8,92
HN 35 x 102	350	350	14	10	102	130,20	30458	1740	15,30	10007	57	8,77
HN 35 x 91,5	350	350	12	10	91,5	116,60	26888	1536	15,20	8578	49	8,58
HN 40 x 301	400	400	40	20	301	384	109568	5478	16,90	42688	213	10,54
HN 40 x 266	400	400	35	18	266	339,40	98934	4947	17,10	37349	187	10,49
HN 40 x 243	400	400	32	16	243	309,80	91948	4597	17,20	34145	171	10,50
HN 40 x 214	400	400	28	14	214	272,20	82391	4120	17,40	29875	149	10,48
HN 40 x 190	400	400	25	12	190	242	74704	3735	17,60	26672	133	10,50
HN 40 x 172	400	400	22	12	172	218,70	67452	3373	17,60	23472	117	10,36
HN 40 x 160	400	400	20	12	160	203,20	62479	3124	17,50	21339	107	10,25
HN 40 x 147	400	400	18	12	147	187,70	57394	2870	17,50	19205	96	10,12
HN 40 x 135	400	400	16	12	135	172,20	52197	2610	17,40	17072	85	9,96
HN 40 x 123	400	400	14	12	123	156,60	46885	2344	17,30	14939	75	9,77
HN 45 x 341	450	450	40	20	341	434	160212	7121	19,20	60775	270	11,83
HN 45 x 301	450	450	35	18	301	383,40	144180	6408	19,40	53175	236	11,78
HN 45 x 275	450	450	32	16	275	349,80	133715	5943	19,60	48613	216	11,79
HN 45 x 241	450	450	28	14	241	307,20	119493	5311	19,70	42534	189	11,77
HN 45 x 214	450	450	25	12	214	273	108119	4805	19,90	37975	169	11,79
HN 45 x 194	450	450	22	12	194	246,70	97448	4331	19,90	33418	149	11,64
HN 45 x 180	450	450	20	12	180	229,20	90157	4007	19,80	30381	135	11,51
HN 45 x 166	450	450	18	12	166	211,70	82722	3677	19,80	27343	122	11,37
HN 45 x 152	450	450	16	12	152	194,20	75142	3340	19,70	24306	108	11,19
HN 45 x 139	450	450	14	12	139	176,60	67416	2996	19,50	21269	95	10,97
HN 50 x 462	500	500	50	22	462	588	265900	10636	21,30	104202	417	13,31
HN 50 x 380	500	500	40	20	380	484	224481	8979	21,50	83361	333	13,12
HN 50 x 336	500	500	35	18	336	427,40	201480	8059	21,70	72938	292	13,06
HN 50 x 306	500	500	32	16	306	389,80	186543	7462	21,90	66682	267	13,08
HN 50 x 269	500	500	28	14	269	342,20	166343	6654	22	58343	233	13,06
HN 50 x 246	500	500	25	14	246	313	151777	6071	22	52094	208	12,90
HN 50 x 223	500	500	22	14	223	283,80	136817	5473	22	45844	183	12,71
HN 50 x 208	500	500	20	14	208	264,40	126623	5065	21,90	41677	167	12,56
HN 50 x 192	500	500	18	14	192	245	116249	4650	21,80	37511	150	12,37
HN 50 x 177	500	500	16	14	177	225,50	105695	4228	21,60	33344	133	12,16

IC CANAL ESPALDA - ESPALDA



medidas en milímetros

H altura
B ancho ala
e espesor alas

H (mm)	Peso (kg/m)	B (mm)	e (mm)	Área (cm ²)
50	2,93	50	2	3,74
	4,25		3	5,41
80	4,82	80	2	6,14
	7,07		3	9,01
	9,22		4	11,7
	11,3		5	14,4
	13,2		6	16,8
100	6,07	100	2	7,74
	8,96		3	11,4
	11,7		4	14,9
	14,4		5	18,4
	17		6	21,6
100	7,64	150	2	9,74
	11,3		3	14,4
	14,9		4	18,9
	18,3		5	23,4
	21,7		6	27,6
125	6,86	100	2	8,74
	10,1		3	12,9
	13,3		4	16,9
	16,4		5	20,9
	19,3		6	24,6
125	8,43	150	2	10,7
	12,5		3	15,9
	16,4		4	20,9
	20,3		5	25,9
	24		6	30,6
150	7,64	100	2	9,74
	11,3		3	14,4
	14,9		4	18,9
	18,3		5	23,4
	21,7		6	27,6
150	9,21	150	2	11,7
	13,7		3	17,4
	18		4	22,9
	22,3		5	28,4
	26,4		6	33,6
175	8,43	100	2	10,7
	12,5		3	15,9
	16,4		4	20,9
	20,3		5	25,9
	24		6	30,6
175	10	150	2	12,7
	14,8		3	18,9
	19,6		4	24,9
	24,2		5	30,9
	28,8		6	36,6

H (mm)	Peso (kg/m)	B (mm)	e (mm)	Área (cm ²)
200	9,21	100	2	11,7
	13,7		3	11,4
	18		4	22,9
	22,3		5	28,4
	26,4		6	33,6
200	10,8	150	2	13,7
	16		3	20,4
	21,2		4	26,9
	26,2		5	33,4
	31,1		6	39,6
	40,7		8	51,8
225	10	100	2	12,7
	14,8		3	18,9
	19,6		4	24,9
	24,2		5	30,9
	28,8		6	36,6
225	11,6	150	2	14,7
	17,2		3	21,9
	22,7		4	28,9
	28,1		5	35,9
	33,5		6	42,6
	43,8		8	55,8
250	10,8	100	2	13,7
	16		3	20,4
	21,2		4	26,9
	26,2		5	33,4
250	12,4	150	2	15,7
	18,4		3	23,4
	24,3		4	30,9
	30,1		5	38,4
	35,8		6	45,6
	46,9		8	59,8
250	20,7	200	3	26,4
	27,4		4	34,9
	34		5	43,4
	40,5		6	51,6
	53,2		8	67,8
	65,5		10	83,4
300	12,4	100	2	15,7
	18,4		3	23,4
	24,3		4	30,9
	30,1		5	38,4
300	13,9	150	2	17,7
	20,7		3	26,4
	27,4		4	34,9
	34		5	43,4
	40,5		6	51,6

H (mm)	Peso (kg/m)	B (mm)	e (mm)	Área (cm ²)
300	53,2	150	8	67,8
300	23,1	200	3	29,4
	30,6		4	38,9
	38		5	48,4
	45,2		6	57,6
	59,5		8	75,8
	73,3		10	93,4
	86,8		12	111

CALLCENTER
+562 2685 1000

www.prodalam.cl

Alberto Pepper 1610,
Renca, Santiago, Chile.

prodalam aceros

 **+562 2685 1173**

 **+569 7336 5737**

